



- ECO Building, Housing
- Tööpinnale paigaldatav
- Kroom
- Pööratav jooksutoru, Pöördenurga piiramise võimalus
- Õhustatud veesammas
- Üks kahv, Kuuma/külma sümbolid
- Temperatuuri ja vee vooluhulga piiramise võimalus seadeosast
- Ø 35 mm keraamiline seadeosa
- Painduvad ühendustorud
- Tsingikaokindel messing

TEHNILISED ANDMED

VOOLUHULK

Normvooluhulk 300 kPa (vooluhulga piirajaga) **0.056 l/s**

TEHNILISED OMADUSED

Kuum vesi **max. +70°C**
 Kasutussurve **50 - 1000 kPa**
 Ühenduse mõõt **G3/8**
 Tööulatus **215 mm**
 Tagasivoolu kaitse (EN1717) **AA**
 Materjal **Messing**

MÄÄRUSED

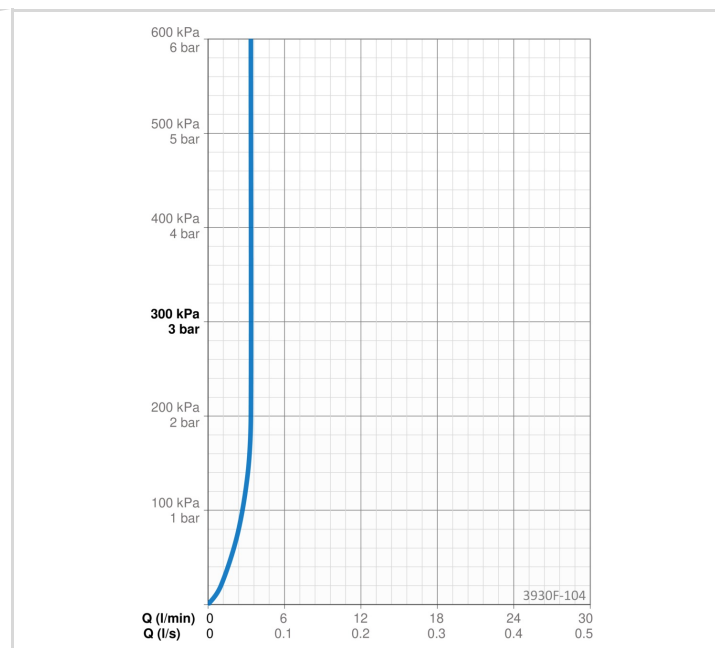
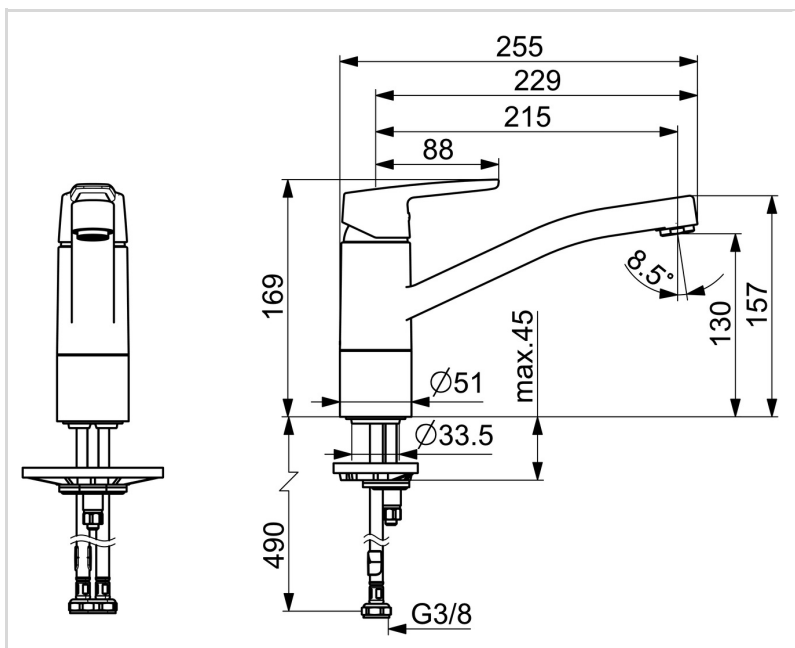
EN standard **EN 817**
 Hääleklass **I (ISO 3822) Oras lab.**

HEAKSKIIDUD JA DEKLARATSIOID

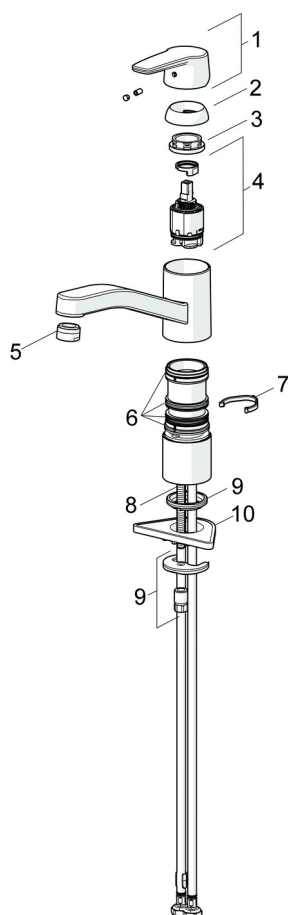
KIWA SE **1444**
 Declaration of conformity **DoC**
 EPD **S-P-06396**

JÄTKUSUUTLIKKUS

EPD module A1-A3 (kg CO2 eq.) **10,62**
 EPD module A4 (kg CO2 eq.) **0,21**
 EPD module B7 (kg CO2 eq.) **1323,84**
 EPD module C2 (kg CO2 eq.) **0,02**
 EPD module C3 (kg CO2 eq.) **0,02**
 EPD module C4 (kg CO2 eq.) **0,32**
 EPD module D (kg CO2 eq.) **-6,00**



VARUOSAD



SP3930F-GB

	Nimetus	Kood
01	Kahv Kroom	1000801V
02	Kaitsekate Kroom	601967V
03	Pingutusmutter, M37x1, SW30	1005680V
04	Seadeosa, 3.5 Classic	601969V
05	Õhusti, M24x1, 6 l/min Kroom	199266V
05	Õhusti, M24x1, -104	601434V
06	Tihendid	1001264V
07	Jooksutoru pöördenuurga piiraja, 120°	1001406/10
08	Paigalduskruvi, M8x1, L=140	601970V
09	Kinnituskomplekt	601985V
10	Tugiplat, 100x60mm	158825