



- ECO Building, Housing
- Montaż powierzchniowy
- Chrom
- Wylewka obrotowa, Możliwość ograniczenia kąta obrotu
- Standardowy aerator
- Pojedyncza dźwignia/uchwyt, Symbole Ciepła/Zimna
- Możliwość ograniczenia na głowicy maksymalnej temperatury i przepływu
- Ceramiczna głowica \varnothing 35 mm do ustawiania przepływu i temperatury
- Elastyczne wężyki

DANE TECHNICZNE

CECHY PRZEPŁYWOWE

Natężenie przepływu przy 300 kPa (Z regulatorem przepływu)	0.1 l/s
--	---------

WŁAŚCIWOŚCI TECHNICZNE

Woda ciepła zasilająca	max. +70°C
Ciśnienie robocze	50 - 1000 kPa
Wielkość przyłącza	G3/8
Projection	215 mm
Backflow prevention (EN1717)	AA
Material	Mosiądz

PRZEPISY PRAWNE

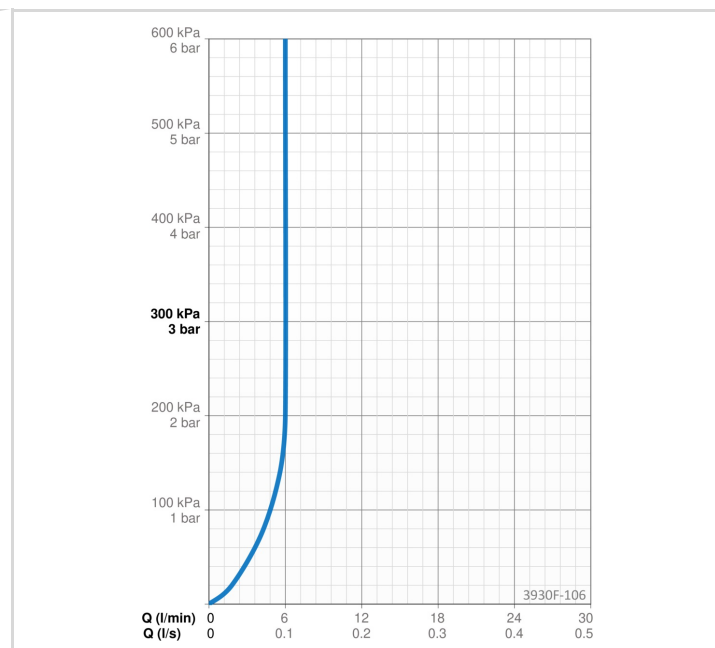
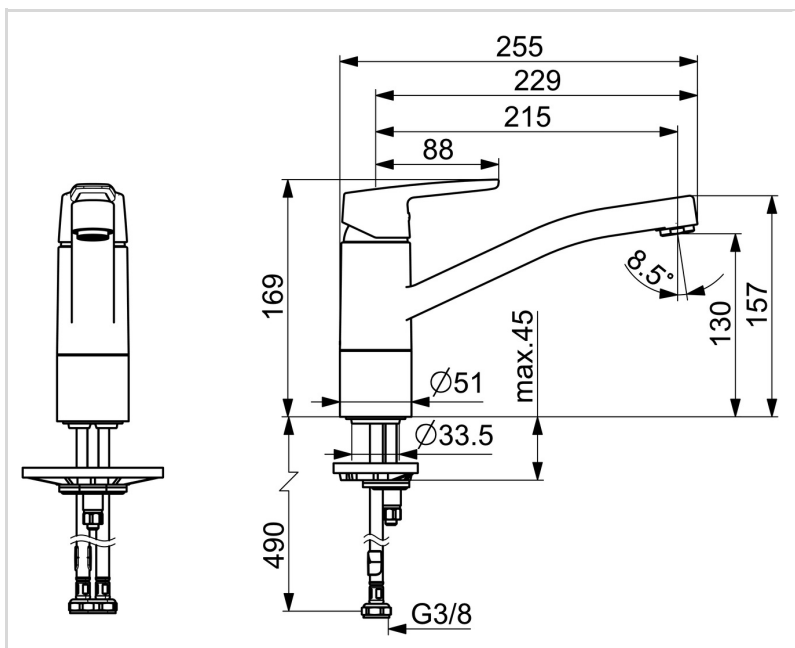
EN standard	EN 817
Klasa głośności	I (ISO 3822) Oras lab.

CERTYFIKATY I DEKLARACJE

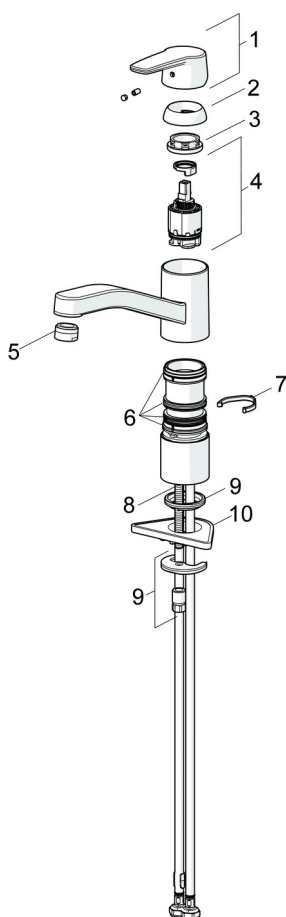
KIWA SE	1444
Declaration of conformity	DoC
EPD	S-P-06396

ZRÓWNOWAŻONY ROZWÓJ

EPD module A1-A3 (kg CO2 eq.)	10,62
EPD module A4 (kg CO2 eq.)	0,21
EPD module B7 (kg CO2 eq.)	2364,00
EPD module C2 (kg CO2 eq.)	0,02
EPD module C3 (kg CO2 eq.)	0,02
EPD module C4 (kg CO2 eq.)	0,32
EPD module D (kg CO2 eq.)	-6,00



CZĘŚCI ZAMIENNE



SP3930F-GB

Nazwa	Kod
01 Dźwignia Chrom	1000801V
02 Nasadka ochronna Chrom	601967V
03 Nakrętka mocująca, M37x1, SW30	1005680V
04 Moduł sterujący, 3.5 Classic	601969V
05 Aerator, M24x1, 6 l/min Chrom	199266V
05 Aerator, M24x1, -104	601434V
06 Zestaw uszczelniający	1001264V
07 Blokada wylewki, 120°	1001406/10
08 Śruba mocująca, M8x1, L=140	601970V
09 Zestaw mocujący	601985V
10 Płyta mocująca, 100x60mm	158825