



Kõrge pööratav jooksutoru. Jooksutoru pöördnurga tehase seade 120° (võimalus piirata 60°).
Temperatuuri ja vooluhulga piiramisvõimalusega seadeosa.

F= painduvad ühendustorud.

- Tööpinnale paigaldatav
- Kroom
- Pööratav jooksutoru, Pöördnurga piiramise võimalus
- Õhustatud veesammas
- Üks kahv, Kuuma/külma sümbolid
- Temperatuuri ja vee vooluhulga piiramise võimalus seadeosast
- Ø 35 mm keraamiline seadeosa
- Painduvad ühendustorud
- Ühe poldiga kinnitussüsteem

TEHNILISED ANDMED

VOOLUHULK

Vooluhulk 300 kPa	0.16 l/s
Rõhukadu vooluhulgal (0.2 l/s)	300 kPa

TEHNILISED OMADUSED

DN- mõõt (normaal mõõt)	DN15
Kuum vesi	max. +80°C
Kasutussurve	50 - 1000 kPa
Ühenduse mõõt	G3/8
Tööulatus	200 mm
Tagasivoolu kaitse (EN1717)	AA
Materjal	Messing

MÄÄRUSED

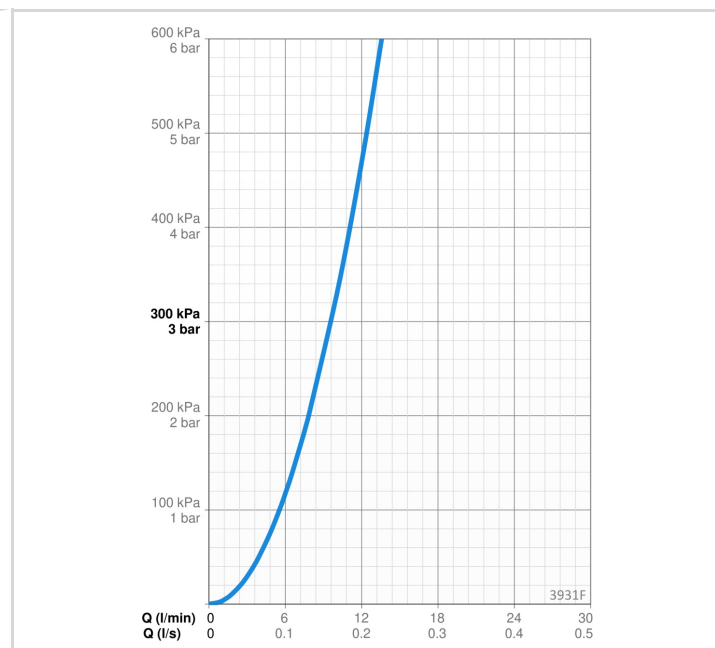
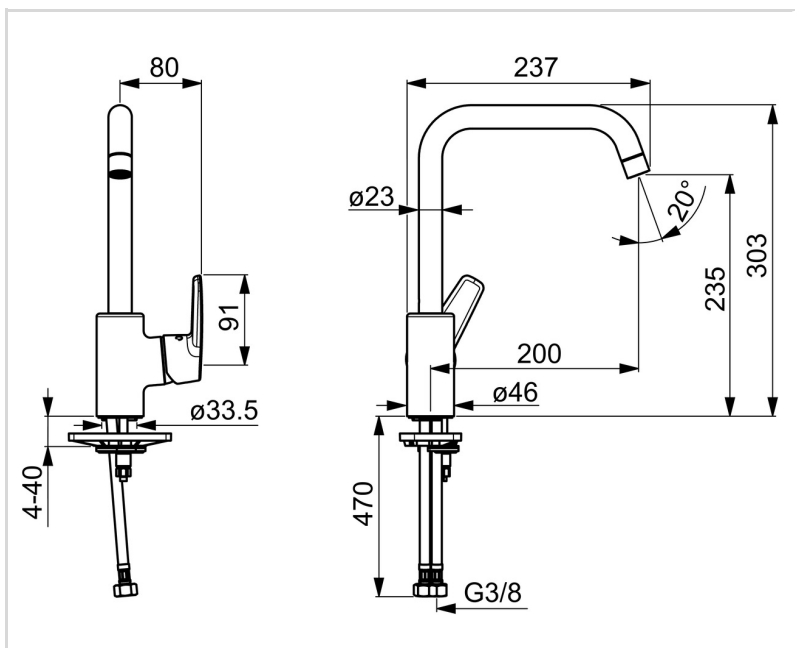
EN standard	EN 817
Hääleklass	I (ISO 3822)

HEAKSKIIDUD JA DEKLARATSIOID

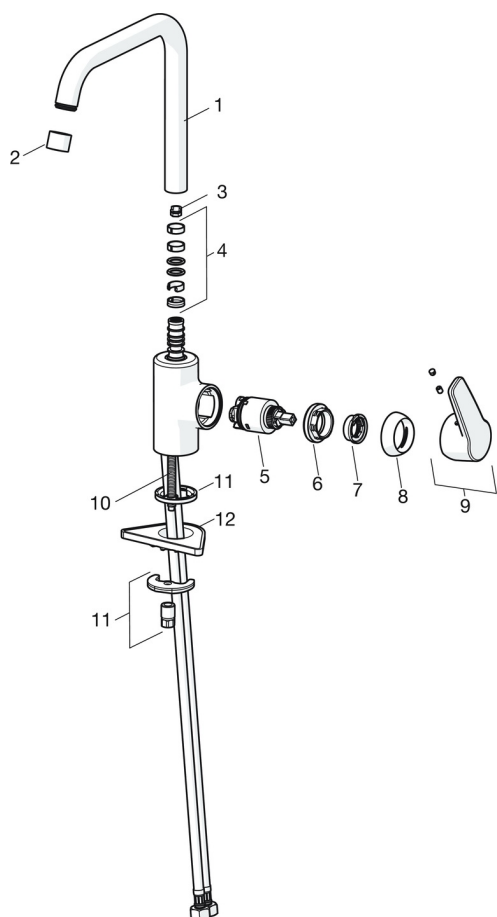
KIWA SE	1444
Declaration of conformity	DoC
EPD	S-P-06396

JÄTKUSUUTLIKKUS

EPD module A1-A3 (kg CO2 eq.)	11,30
EPD module A4 (kg CO2 eq.)	0,23
EPD module B7 (kg CO2 eq.)	3782,40
EPD module C2 (kg CO2 eq.)	0,02
EPD module C3 (kg CO2 eq.)	0,02
EPD module C4 (kg CO2 eq.)	0,34
EPD module D (kg CO2 eq.)	-6,39



VARUOSAD



SP3931F

	Nimetus	Kood
01	Jooksutoru Kroom	1001049V
02	Õhusti, M22x1 STD CC A Kroom	1001070V
03	Jooksutoru pöördnurga piiraja, 60°/0°	159667/10
03	Jooksutoru pöördnurga piiraja, 120°	159670/10
04	Tihendid	1001098V
05	Seadeosa, 3.5 Classic	601969V
06	Pingutusmutter, M40x1, SW30	1003409V
07	Temperatuuri piiraja Lõpetatud	601973V
08	Kaitsekate Kroom	601967V
09	Kahv Kroom Lõpetatud	1000986V
10	Paigalduskruvi, M8x1, L=140	601970V
11	Kinnituskomplekt	601985V
12	Tugiplat, 100x60mm	158825