



Virtuves jaucējkrāns ar augsto izteku. Iztekas pagrieziena leņķa rūpnīcas iestatījums ir 120° (var ierobežot uz 60°). Ar iebūvētu ierobežotāja mehānismu var regulēt maksimālo ūdens plūsmu un temperatūru.

F - ar lokaniem pievadiem.

- Virsmas montāža
- Hroms
- Grozāma izteka, Pagrieziena leņķa ierobežošanas opcija
- CASCADE® - kaskādes plūsma
- Viensvira / rokturis, Karstā / Aukstā ūdens apzīmējums
- Ūdens temperatūras un maksimālās plūsmas ierobežošanas funkcija
- Ø 35 mm keramikas kasete plūsmas un temperatūras regulēšanai
- Lokani pievadi
- Ātra uzstādīšanas sistēma

TEHNISKIE DATI

PLŪSMA

Ūdens plūsma pie 300 kPa	0.16 l/s
Spiediena zudumi (0.2 l/s)	300 kPa

TEHNISKĀS ĪPAŠĪBAS

DN izmērs	DN15
Karstā ūdens piegāde	max. +80°C
Darba spiediens	50 - 1000 kPa
Savienojuma izmērs	G3/8
Projekcija	200 mm
Atpakaļplūsmas novēršana (EN1717)	AA
Materiāls	Misiņš

NOTEIKUMI

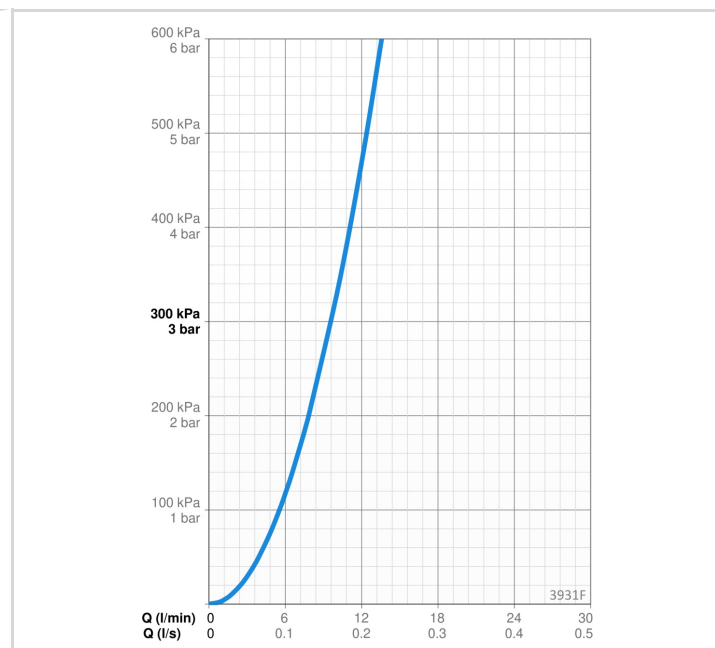
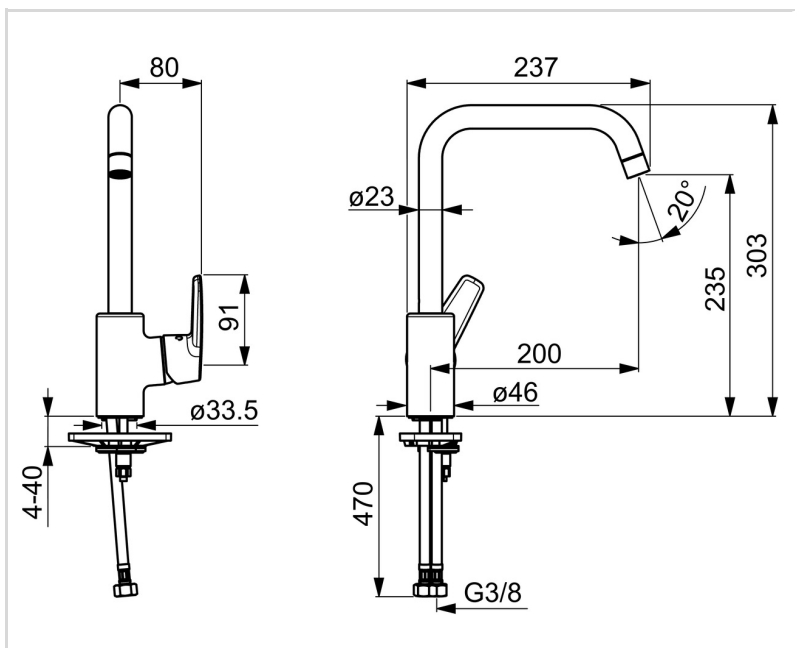
EN Standarts	EN 817
Trokšņu klase	I (ISO 3822)

APSTIPRINĀJUMU VEIDI

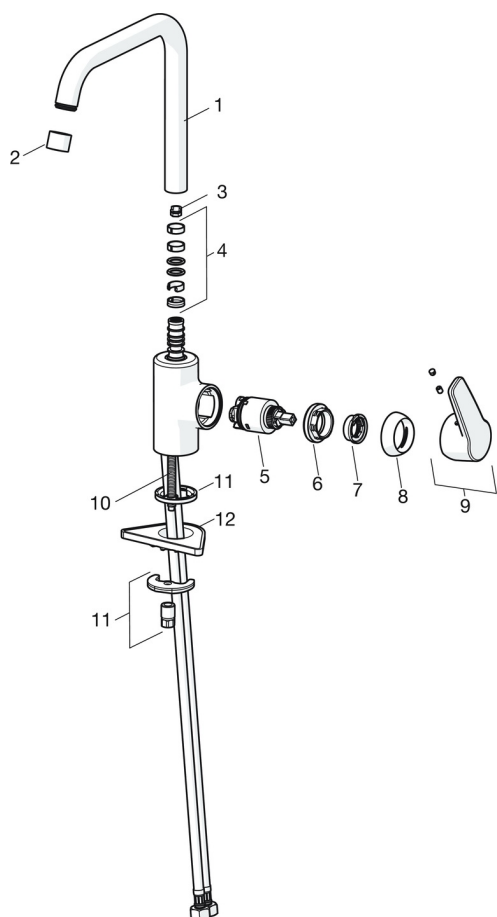
KIWA SE	1444
Declaration of conformity	DoC
EPD	S-P-06396

ILGTSPĒJA

EPD module A1-A3 (kg CO2 eq.)	11,30
EPD module A4 (kg CO2 eq.)	0,23
EPD module B7 (kg CO2 eq.)	3782,40
EPD module C2 (kg CO2 eq.)	0,02
EPD module C3 (kg CO2 eq.)	0,02
EPD module C4 (kg CO2 eq.)	0,34
EPD module D (kg CO2 eq.)	-6,39



REZERVES DAĻAS



SP3931F

Nosaukums	Kods
01 Izteka Hroms	1001049V
02 Aerators, M22x1 STD CC A Hroms	1001070V
03 Iztekas pagrieziens ierobežotājs, 60°/0°	159667/10
03 Iztekas pagrieziens ierobežotājs, 120°	159670/10
04 Iztekas blīvgredzenu komplekts	1001098V
05 Kasete, 3.5 Classic	601969V
06 Uzgrieznis, M40x1, SW30	1003409V
07 Temperatūras regulēšanas ierobežotājs Noņemts no ražošanas	601973V
08 Slēgbļodiņa Hroms	601967V
09 Rokturis Hroms Noņemts no ražošanas	1000986V
10 Stiprinājuma skrūve, M8x1, L=140	601970V
11 Stiprinājuma komplekts	601985V
12 Atbalsta plāksne, 100x60mm	158825