



Kõrge pööratav jooksutoru. Jooksutoru pöördnurga tehase seade 120° (võimalus piirata 60°).
Temperatuuri ja vooluhulga piiramisvõimalusega seadeosa.

- Tööpinnale paigaldatav
- Kroom
- Pööratav jooksutoru, Pöördnurga piiramise võimalus
- Üks kahv, Kuuma/külma sümbolid
- Temperatuuri ja vee vooluhulga piiramise võimalus seadeosast
- Ø 35 mm keraamiline seadeosa
- Vasest ühendustorud
- Ühe poldiga kinnitussüsteem

TEHNILISED ANDMED

VOOLUHULK

Vooluhulk 300 kPa	0.19 l/s
Rõhukadu vooluhulgal (0.2 l/s)	300 kPa

TEHNILISED OMADUSED

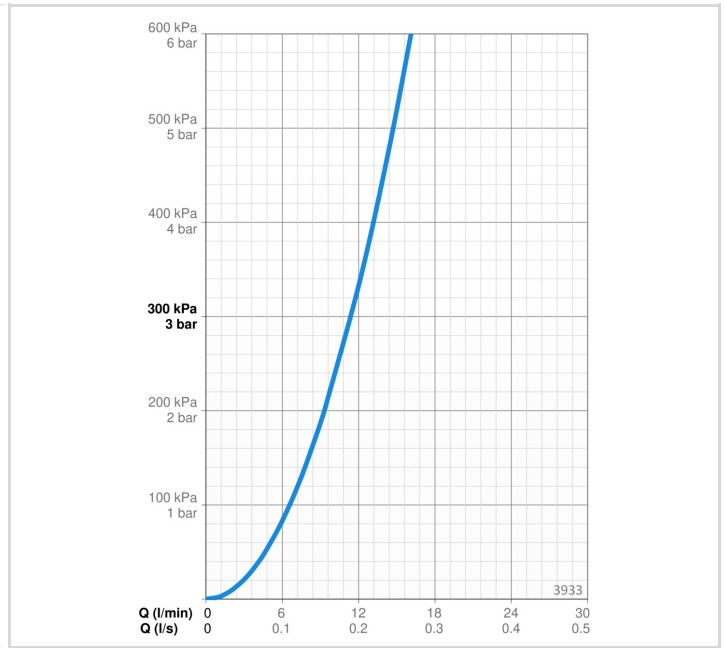
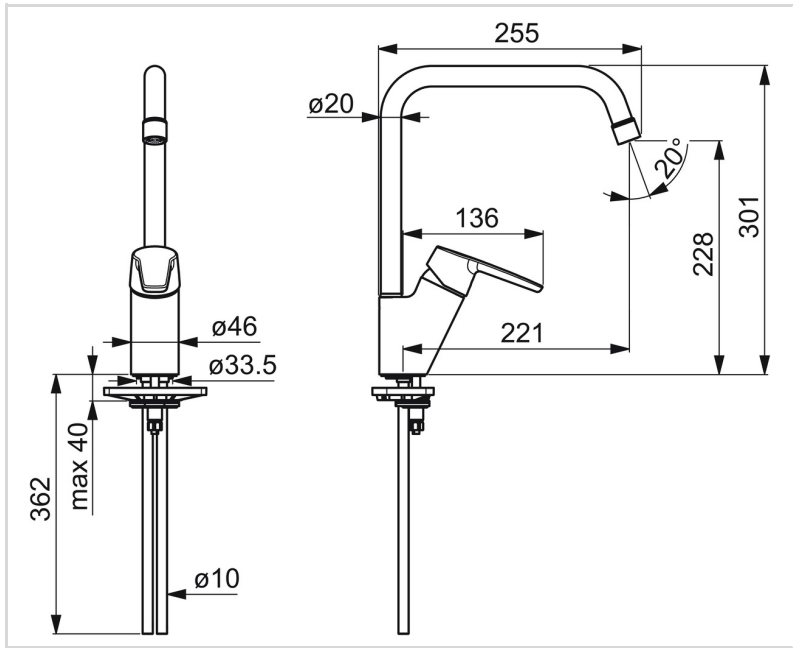
DN- mõõt (normaalmõõt)	DN15
Kuum vesi	max. +80°C
Kasutussurve	50 - 1000 kPa
Ühenduse mõõt	Ø 10 mm
Tööulatus	221 mm
Tagasivoolu kaitse (EN1717)	AA
Materjal	Messing

MÄÄRUSED

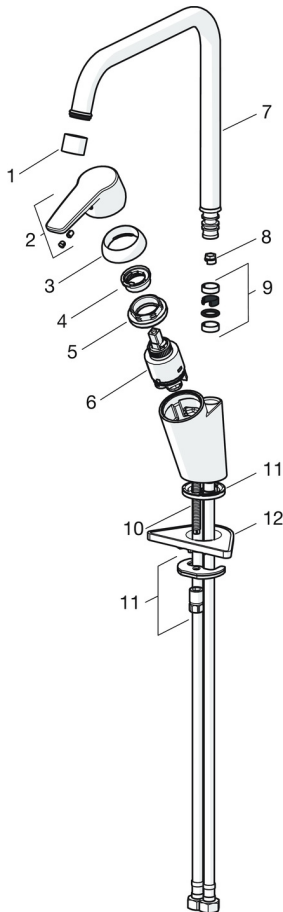
EN standard	EN 817
Hääleklass	I (ISO 3822)

HEAKSKIIDUD JA DEKLARATSIOID

KIWA SE	1444
---------	-------------



VARUOSAD



SP3933F

	Nimetus	Kood
01	Õhusti, M22x1 STD CC A Kroom	1001070V
02	Kahv Kroom	1000801V
03	Kaitsekate Kroom	601967V
04	Temperatuuri piiraja Lõpetatud	601973V
05	Pingutusmutter, M40x1, SW30	1003409V
06	Seadeosa, 3.5 Classic	601969V
07	Jooksutoru, L=255 Kroom	1000228V
08	Jooksutoru pöördnurga piiraja, 60°/0°	159667/10
08	Jooksutoru pöördnurga piiraja, 120°	159670/10
09	Tihendid	198287V
10	Paigalduskruvi, M8x1, L=140	601970V
11	Kinnituskomplekt	601985V
12	Tugiplate, 100x60mm	158825