



- Virsmas montāža
- Hroms
- Pagrieziena leņķa ierobežošanas opcija
- Viensvira / rokturis, Karstā / Aukstā ūdens apzīmējums
- Ūdens temperatūras un maksimālās plūsmas ierobežošanas funkcija
- Ø 35 mm keramikas kasete plūsmas un temperatūras regulēšanai
- Lokani pievadi
- 3S-Installation - ātra un droša montāžas sistēma

TEHNISKIE DATI

PLŪSMA

| | |
|--------------------------|----------|
| Ūdens plūsma pie 300 kPa | 0.17 l/s |
|--------------------------|----------|

TEHNISKĀS ĪPAŠĪBAS

| | |
|-----------------------------------|---------------|
| DN izmērs | DN15 |
| Karstā ūdens piegāde | max. +80°C |
| Darba spiediens | 50 - 1000 kPa |
| Savienojuma izmērs | G3/8 |
| Projekcija | 221 mm |
| Atpakaļplūsmas novēršana (EN1717) | AA |
| Materiāls | Misiņš |

NOTEIKUMI

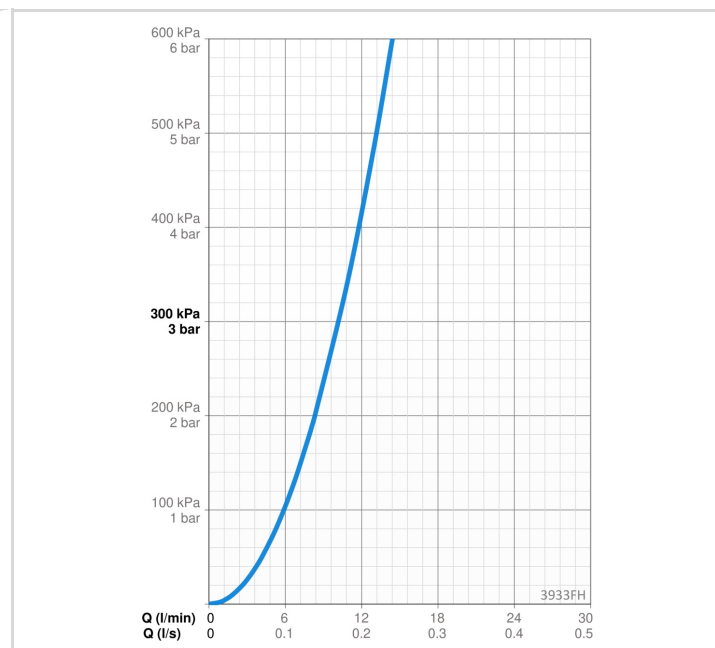
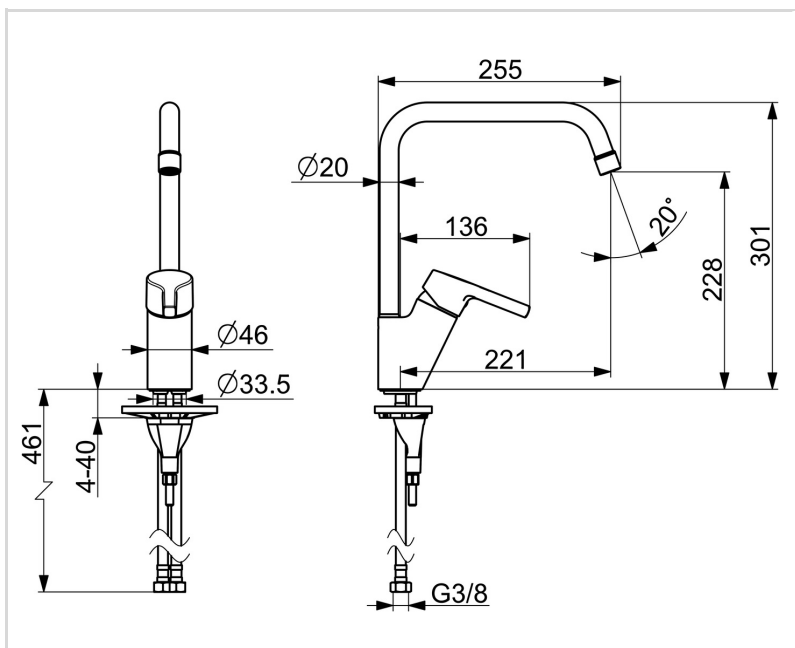
| | |
|---------------|------------|
| EN Standarts | EN 817 |
| Trokšņu klase | I(ISO3822) |

APSTIPRINĀJUMU VEIDI

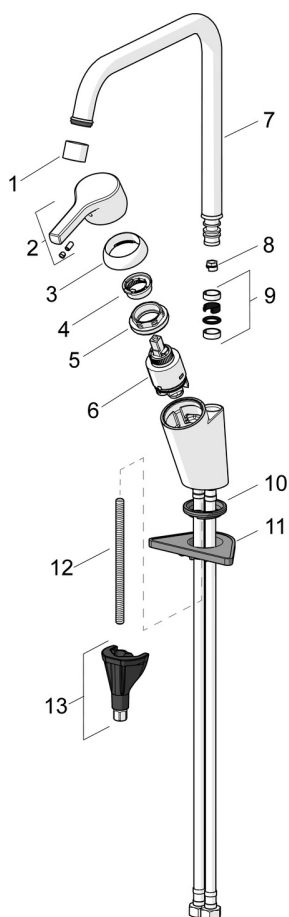
| | |
|---------------------------|-----------|
| KIWA SE | 1444 |
| Declaration of conformity | DoC |
| EPD | S-P-06396 |

ILGTSPĒJA

| | |
|-------------------------------|---------|
| EPD module A1-A3 (kg CO2 eq.) | 9,02 |
| EPD module A4 (kg CO2 eq.) | 0,18 |
| EPD module B7 (kg CO2 eq.) | 4018,80 |
| EPD module C2 (kg CO2 eq.) | 0,01 |
| EPD module C3 (kg CO2 eq.) | 0,01 |
| EPD module C4 (kg CO2 eq.) | 0,27 |
| EPD module D (kg CO2 eq.) | -5,10 |



REZERVES DAĻAS



SP3933FH

| | Nosaukums | Kods |
|----|--|-----------|
| 01 | Aerators, M22x1 STD CC A Hroms | 1001070V |
| 02 | Rokturis Hroms Noņemts no ražošanas | 1005671V |
| 03 | Slēgļbodiņa Hroms | 601967V |
| 04 | Temperatūras regulēšanas ierobežotājs Noņemts no ražošanas | 601973V |
| 05 | Uzgrieznis, M40x1, SW30 | 1003409V |
| 06 | Kasete, 3.5 Classic | 601969V |
| 07 | Izteka, L=255 Hroms | 1000228V |
| 08 | Iztekas pagrieziena ierobežotājs, 60°/0° | 159667/10 |
| 08 | Iztekas pagrieziena ierobežotājs, 120° | 159670/10 |
| 09 | Iztekas blīvgredzenu komplekts | 198287V |
| 10 | Starplika | 1002371V |
| 11 | Atbalsta plāksne, 100x60mm | 158825 |
| 12 | Stiprinājuma skrūve, M8x1, L=130 | 1000780V |
| 13 | Stiprinājuma komplekts | 602610V |