



# 3934F ORAS SAGA KÖÖGISEGISTI PESUMASINAVENTIILIGA

KANGSEGISTI, PESUMASINAVENTIIL

EAN: 6414150078057 [static.oras.com/3934F](http://static.oras.com/3934F)

Kõrge pööratav jooksutoru. Jooksutoru pöördnurga tehase seade 120° ( võimalus piirata 60°).  
Keraamiline pesumasinaventiil. Temperatuuri ja vooluhulga piiramisvõimalusega seadeosa.

F= painduvad ühendustorud.



- Tööpinnale paigaldatav
- Kroom
- Pööratav jooksutoru, Pöördnurga piiramise võimalus
- Mehaaniline pesumasinaventiil
- Üks kahv, Kuuma/külma sümbolid
- Temperatuuri ja vee vooluhulga piiramise võimalus seadeosast
- Ø 35 mm keraamiline seadeosa
- Painduvad ühendustorud
- Ühe poldiga kinnitussüsteem

## TEHNILISED ANDMED

### VOOLUHULK

Vooluhulk 300 kPa	0.18 l/s
Rõhukadu vooluhulgal (0.2 l/s)	300 kPa

### TEHNILISED OMADUSED

DN- mõõt (normaal mõõt)	DN15
Kuum vesi	max. +80°C
Kasutussurve	50 - 1000 kPa
Ühenduse mõõt	G3/8
Tööulatus	221 mm
Tagasivoolu kaitse (EN1717)	AA
Materjal	Messing

### MÄÄRUSED

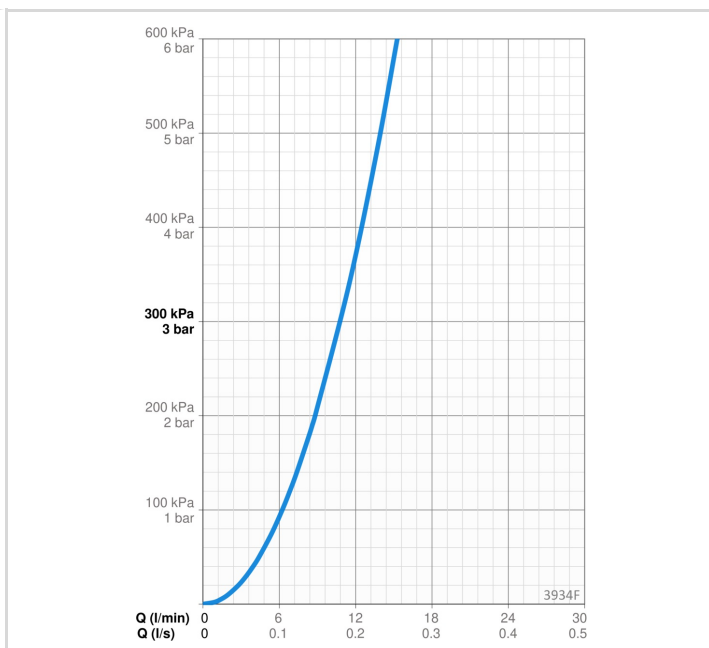
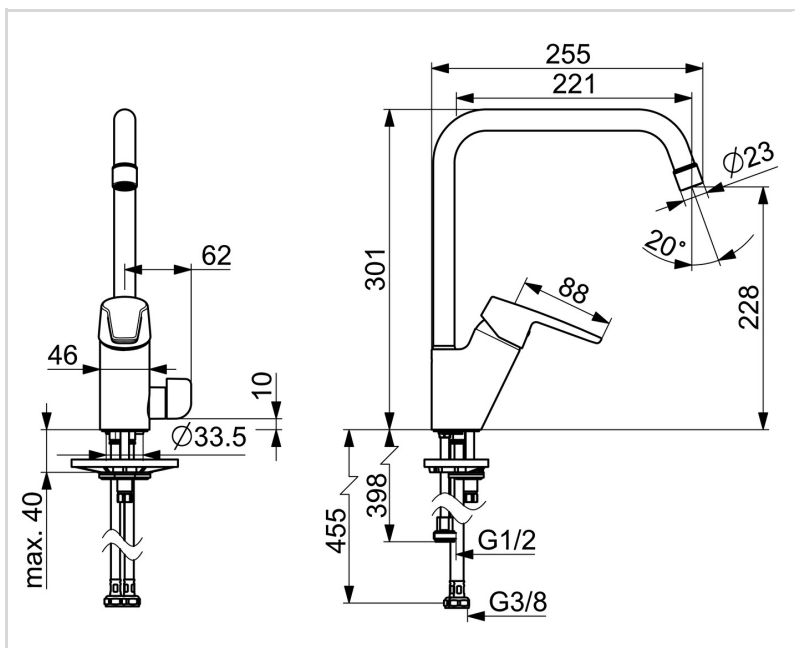
EN standard	EN 817
Hääleklass	I (ISO 3822)

### HEAKSKIIDUD JA DEKLARATSIOID

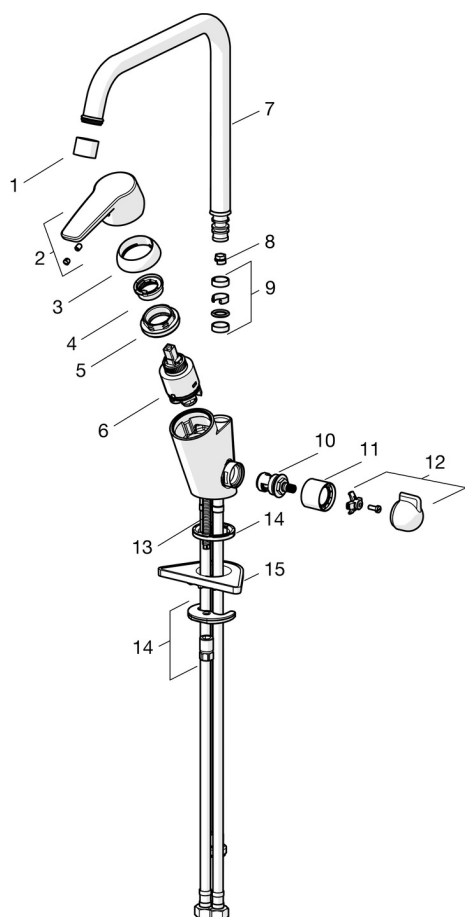
KIWA SE	1444
Declaration of conformity	DoC
EPD	S-P-06396

### JÄTKUSUUTLIKKUS

EPD module A1-A3 (kg CO2 eq.)	10,30
EPD module A4 (kg CO2 eq.)	0,21
EPD module B7 (kg CO2 eq.)	4255,20
EPD module C2 (kg CO2 eq.)	0,02
EPD module C3 (kg CO2 eq.)	0,02
EPD module C4 (kg CO2 eq.)	0,31
EPD module D (kg CO2 eq.)	-5,82



## VARUOSAD



## SP3934F

Nimetus	Kood
01 Õhusti, M22x1 STD CC A Kroom	1001070V
02 Kahv Kroom	1000801V
03 Kaitsekate Kroom	601967V
04 Temperatuuri piiraja Lõpetatud	601973V
05 Pingutusmutter, M40x1, SW30	1003409V
06 Seadeosa, 3.5 Classic	601969V
07 Jooksutoru, L=255 Kroom	1000228V
08 Jooksutoru pöördenurga piiraja, 60°/0°	159667/10
08 Jooksutoru pöördenurga piiraja, 120°	159670/10
09 Tihendid	198287V
10 Kasutusventiil, G1/2	602600V
11 Peitehülss Kroom Lõpetatud	1000240V
12 Pesumasinaventiili kahv Kroom	1005697V
13 Paigalduskruvi, M8x1, L=140	601970V
14 Kinnituskomplekt	601985V
15 Tugiplaat, 100x60mm	158825