



3935F ORAS SAGA KÖÖGISEGISTI PESUMASINAVENTIILIGA

KANGSEGISTI, PESUMASINAVENTIIL

EAN: 6414150078002 static.oras.com/3935F

Pööratav jooksutoru. Jooksutoru pöördenurga tehaseseade 120° (võimalus piirata 40°-80°). Keraamiline pesumasinaventiil. Temperatuuri ja vooluhulga piiramisvõimalusega seadeosa.

F= painduvad ühendustorud



- Tööpinnale paigaldatav
- Kroom
- Pööratav jooksutoru, Pöördenurga piiramise võimalus
- Õhustatud veesammas
- Mehaaniline pesumasinaventiil
- Üks kahv, Kuuma/külma sümbolid
- Temperatuuri ja vee vooluhulga piiramise võimalus seadeosast
- Ø 35 mm keraamiline seadeosa
- Painduvad ühendustorud
- Ühe poldiga kinnitussüsteem

TEHNILISED ANDMED

VOOLUHULK

Vooluhulk 300 kPa	0.16 l/s
Rõhukadu vooluhulgal (0.2 l/s)	300 kPa

TEHNILISED OMADUSED

Kuum vesi	max. +70°C
Kasutussurve	50 - 1000 kPa
Ühenduse mõõt	G3/8
Tööulatus	215 mm
Materjal	Messing

MÄÄRUSED

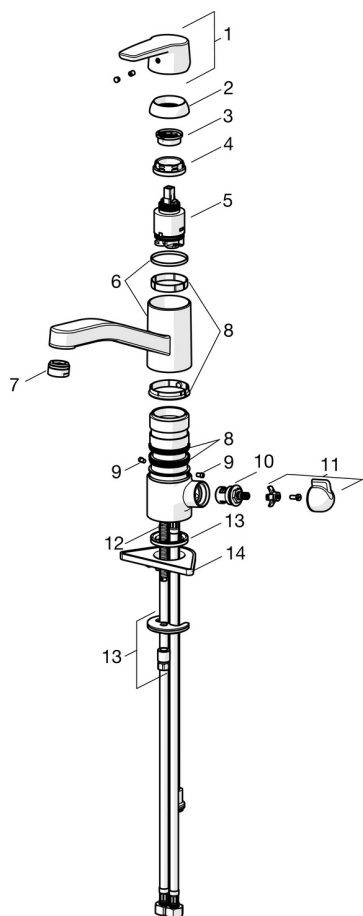
EN standard	EN 817
Hääleklass	I (ISO 3822)

HEAKSKIIDUD JA DEKLARATSIOID

KIWA SE	1444
Declaration of conformity	DoC
EPD	S-P-06396

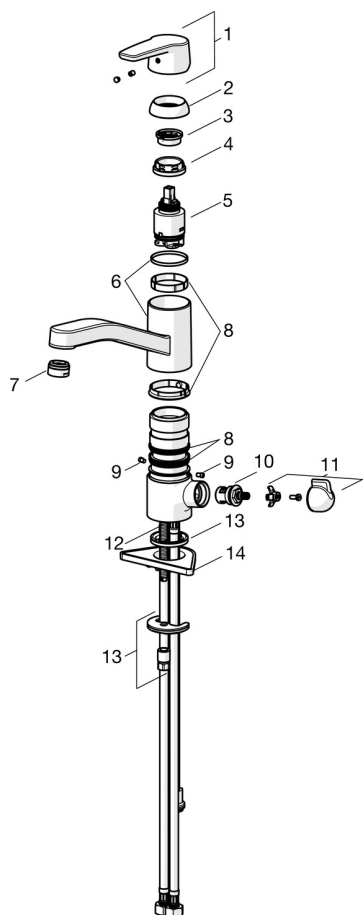
JÄTKUSUUTLIKKUS

EPD module A1-A3 (kg CO2 eq.)	12,37
EPD module A4 (kg CO2 eq.)	0,25
EPD module B7 (kg CO2 eq.)	3782,40
EPD module C2 (kg CO2 eq.)	0,02
EPD module C3 (kg CO2 eq.)	0,02
EPD module C4 (kg CO2 eq.)	0,37
EPD module D (kg CO2 eq.)	-6,99



SP3935F

	Nimetus	Kood
01	Kahv Kroom	1000801V
02	Kaitsekate Kroom	601967V
03	Temperatuuri piiraja Lõpetatud	601973V
04	Pingutusmutter, M37x1, AF30 Lõpetatud	601979V
05	Seadeosa, 3.5 Classic	601969V
06	Jooksutoru komplektne Kroom Lõpetatud	1000832V
07	Õhusti, M24x1	602064V
08	Tihendid Lõpetatud	601983V
08	Tihendid	1001264V
09	Jooksutoru pöördenuurga piiraja Lõpetatud	1000980/2
10	Kasutusventiil, G1/2	602600V
11	Pesumasinaventiili kahv Kroom	1005697V
12	Paigalduskruvi, M8x1, L=140	601970V
13	Kinnituskomplekt	601985V
14	Tugiplaat, 100x60mm	158825



SP3935F(2020)

	Nimetus	Kood
01	Kahv Kroom	1000801V
02	Kaitsekate Kroom	601967V
03	Pingutusmutter, M37x1, SW30	1005680V
04	Seadeosa, 3.5 Classic	601969V
05	Õhusti, M24x1	602064V
06	Tihendid	1001264V
07	Jooksutoru pöördenuurga piiraja, 120°	1001406/10
08	Kasutusventiil, G1/2	602600V
09	Pesumasinaventiili kahv Kroom	1005697V
10	Paigalduskruvi, M8x1, L=140	601970V
11	Kinnituskomplekt	601985V
12	Tugiplaat, 100x60mm	158825