



3935F ORAS SAGA BATERIA KUCHENNA Z ZAWOREM DO ZMYWARKI

JEDNOUCHWYTOWA, ZAWÓR DO ZMYWARKI

EAN: 6414150078002 static.oras.com/3935F

Bateria kuchenna z obrotowym, ceramicznym zaworem do zmywarki. Z obrotową wylewką i aeratorem. Kąt obrotu wylewki ustawiony jest fabrycznie na 120° (można zmienić blokadę na 40°-80°). Posiada również wbudowaną funkcję ograniczającą przepływ i temperaturę wody. F= elastyczne wężyki podłączeniowe

Posiada znak budowlany "B", atest PZH, deklarację zgodności.



- Montaż powierzchniowy
- Chrom
- Wylewka obrotowa, Możliwość ograniczenia kąta obrotu
- Standardowy aerator
- Mechaniczny zawór do zmywarki
- Pojedyncza dźwignia/uchwyt, Symbole Ciepła/Zimna
- Możliwość ograniczenia na głowicy maksymalnej temperatury i przepływu
- Ceramiczna głowica \varnothing 35 mm do ustawiania przepływu i temperatury
- Elastyczne wężyki
- System szybkiej instalacji

DANE TECHNICZNE

CECHY PRZEPŁYWOWE

Przepływ wody dla 300 kPa	0.16 l/s
Spadek ciśnienia dla przepływu (0.2 l/s)	300 kPa

WŁAŚCIWOŚCI TECHNICZNE

Woda ciepła zasilająca	max. +70°C
Ciśnienie robocze	50 - 1000 kPa
Wielkość przyłącza	G3/8
Projection	215 mm
Material	Mosiądz

PRZEPISY PRAWNE

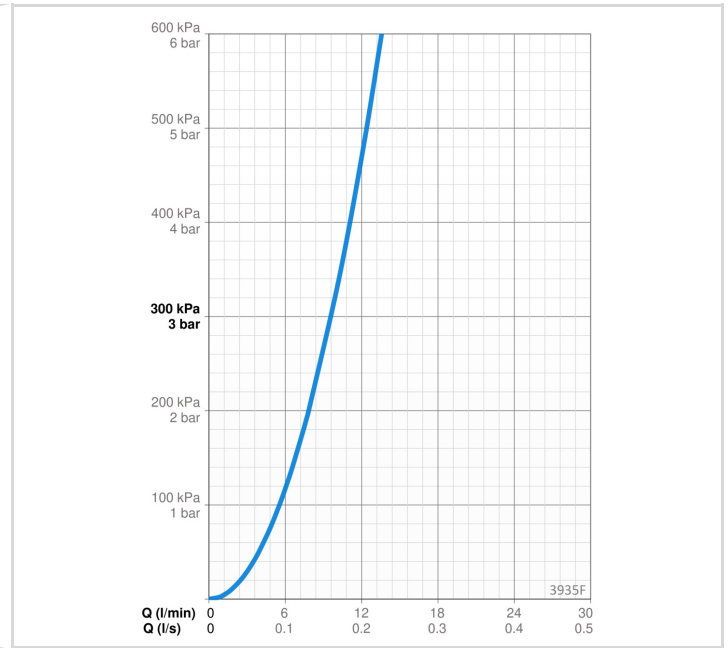
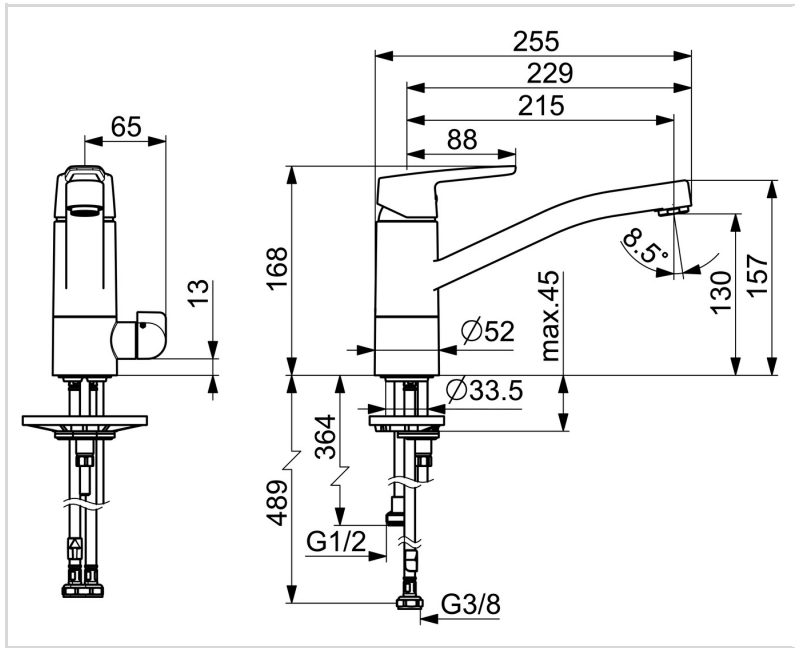
EN standard	EN 817
Klasa głośności	I (ISO 3822)

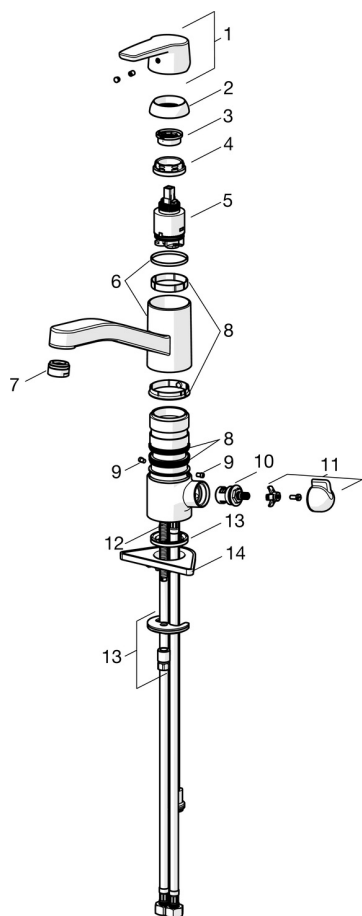
CERTYFIKATY I DEKLARACJE

KIWA SE	1444
Declaration of conformity	DoC
EPD	S-P-06396

ZRÓWNOWAŻONY ROZWÓJ

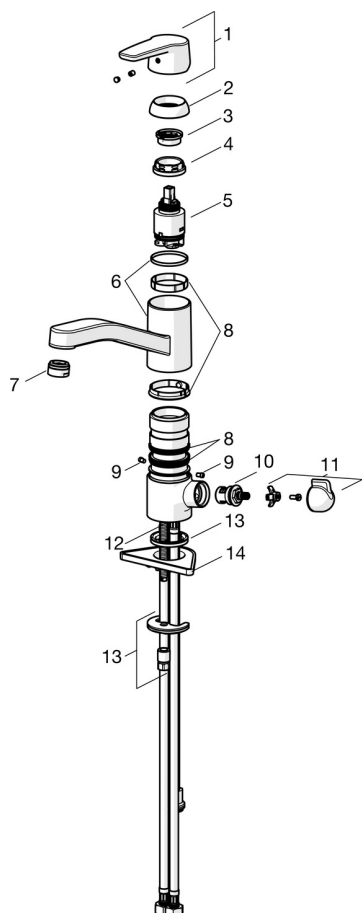
EPD module A1-A3 (kg CO2 eq.)	12,37
EPD module A4 (kg CO2 eq.)	0,25
EPD module B7 (kg CO2 eq.)	3782,40
EPD module C2 (kg CO2 eq.)	0,02
EPD module C3 (kg CO2 eq.)	0,02
EPD module C4 (kg CO2 eq.)	0,37
EPD module D (kg CO2 eq.)	-6,99





SP3935F

	Nazwa	Kod
01	Dźwignia Chrom	1000801V
02	Nasadka ochronna Chrom	601967V
03	Ogranicznik regulacji temperatury Wycofane	601973V
04	Nakrętka mocująca, M37x1, AF30 Wycofane	601979V
05	Moduł sterujący, 3.5 Classic	601969V
06	Wylewka Chrom Wycofane	1000832V
07	Aerator, M24x1	602064V
08	Zestaw uszczelniający Wycofane	601983V
08	Zestaw uszczelniający	1001264V
09	Blokada wylewki Wycofane	1000980/2
10	Głowica, G1/2	602600V
11	Dźwignia zaworu pralkowego Chrom	1005697V
12	Śruba mocująca, M8x1, L=140	601970V
13	Zestaw mocujący	601985V
14	Płyta mocująca, 100x60mm	158825



SP3935F(2020)

	Nazwa	Kod
01	Dźwignia Chrom	1000801V
02	Nasadka ochronna Chrom	601967V
03	Nakrętka mocująca, M37x1, SW30	1005680V
04	Moduł sterujący, 3.5 Classic	601969V
05	Aerator, M24x1	602064V
06	Zestaw uszczelniający	1001264V
07	Blokada wylewki, 120°	1001406/10
08	Głowica, G1/2	602600V
09	Dźwignia zaworu pralkowego Chrom	1005697V
10	Śruba mocująca, M8x1, L=140	601970V
11	Zestaw mocujący	601985V
12	Płyta mocująca, 100x60mm	158825