



- Virsmas montāža
- Hroms
- Pagrieziena leņķa ierobežošanas opcija
- CASCADE® - kaskādes plūsma
- Ārējais mehāniskais noslēgvārsts
- Viensvira / rokturis, Karstā / Aukstā ūdens apzīmējums
- Ūdens temperatūras un maksimālās plūsmas ierobežošanas funkcija
- Ø 35 mm keramikas kasete plūsmas un temperatūras regulēšanai
- Lokani pievadi
- 3S-Installation - ātra un droša montāžas sistēma

TEHNISKIE DATI

PLŪSMA

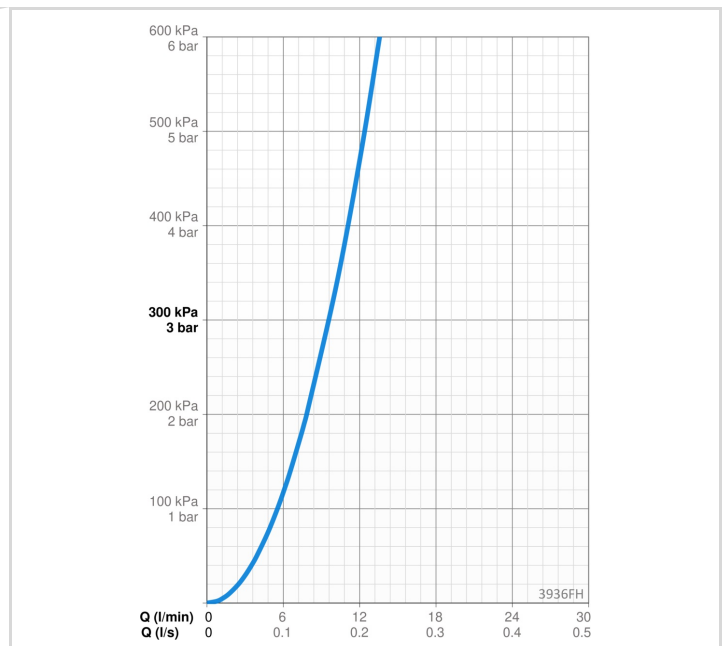
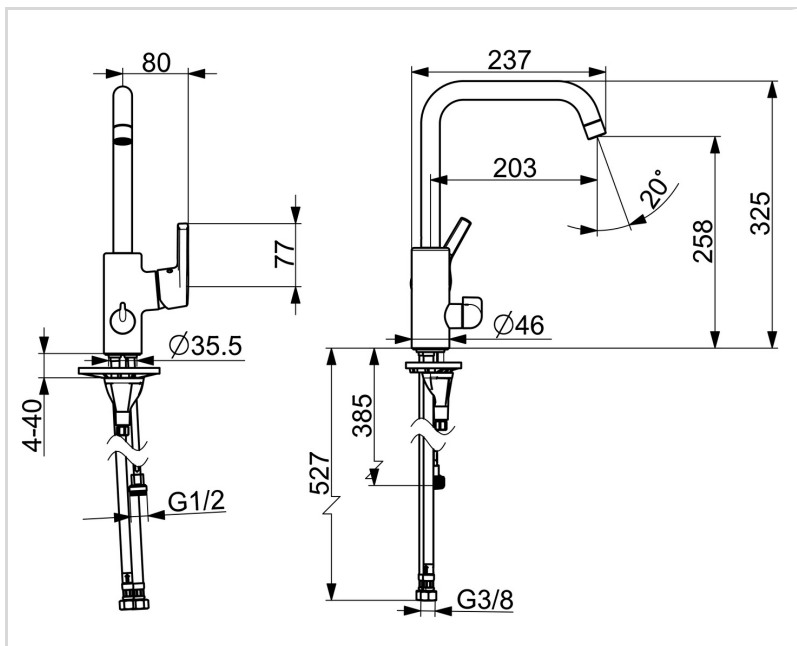
Ūdens plūsma pie 300 kPa **0.16 l/s**

TEHNISKĀS ĪPAŠĪBAS

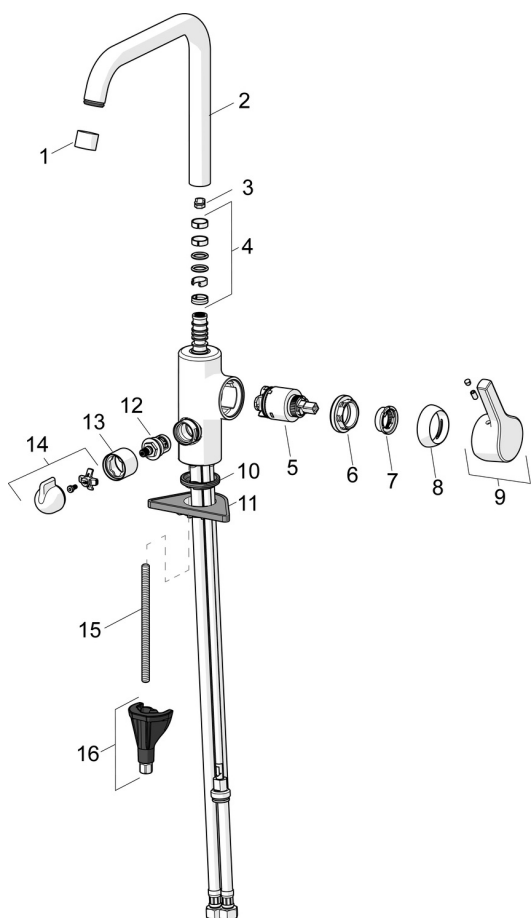
DN izmērs	DN15
Karstā ūdens piegāde	max. +80°C
Darba spiediens	50 - 1000 kPa
Savienojuma izmērs	G3/8
Projekcija	203 mm
Atpakaļplūsmas novēršana (EN1717)	AA
Materiāls	Misiņš

NOTEIKUMI

EN Standarts	EN 817
Trokšņu klase	I(ISO3822)



REZERVES DAĻAS



SP3936FH

	Nosaukums	Kods
01	Aerators, M22x1 STD CC A Hroms	1001070V
02	Izteka Hroms	1001049V
03	Iztekas pagrieziena ierobežotājs, 60°/0°	159667/10
03	Iztekas pagrieziena ierobežotājs, 120°	159670/10
04	Iztekas blīvgredzenu komplekts	1001098V
05	Kasete, 3.5 Classic	601969V
06	Uzgrieznis, M40x1, SW30	1003409V
07	Temperatūras regulēšanas ierobežotājs Noņemts no ražošanas	601973V
08	Slēgblodiņa Hroms	601967V
09	Rokturis Hroms Noņemts no ražošanas	1005672V
10	Starplika	1002371V
11	Atbalsta plāksne, 100x60mm	158825
12	Ventiļa mehānisms, G1/2	602600V
13	Teleskopiskās rozetes Hroms Noņemts no ražošanas	1000240V
14	Mazgājāmās mašīnas ventiļa rokturis Hroms	1005697V
15	Stiprinājuma skrūve, M8x1, L=130	1000780V
16	Stiprinājuma komplekts	602610V