



Vonios ir dušo maišytuvas komplektuojamas su ekscentrinėmis jungtimis ir dangteliais. Įdiegtos vandens temperatūros ir maksimalaus srauto ribojimo funkcijos.

- Montuojamas sienoje
- Chromas
- Stacionarus vandens snapas
- CASCADE® – aeratoriaus srovė
- Valdomas svirtele/rankenėle, Karšto/ šalto vandens simboliai
- Patraukiamas perjungiklis
- Vandens temperatūros ir maksimalaus srauto ribojimo funkcijos
- Atbulinis filtro vožtuvas (-ai), ø 35 mm keraminė valdančioji kasetė

TECHNINIAI DUOMENYS

SRAUTO DUOMENYS

Srovės stiprumas prie 300 kPa	0.33 l/s
Spaudimo praradimas (0.2 l/s)	165 kPa
Spaudimo praradimas (0.3 l/s)	300 kPa

TECHNINĖS YPATYBĖS

DN dydis	DN15
Vandens temperatūra	max. +80°C
Darbinis spaudimas	50 - 1000 kPa
Pajungimo dydis	G3/4
Projekcija	157 mm
Atbulinis vožtuvas (EN1717)	EB
Medžiaga	Žalvaris

REGULIAVIMAI

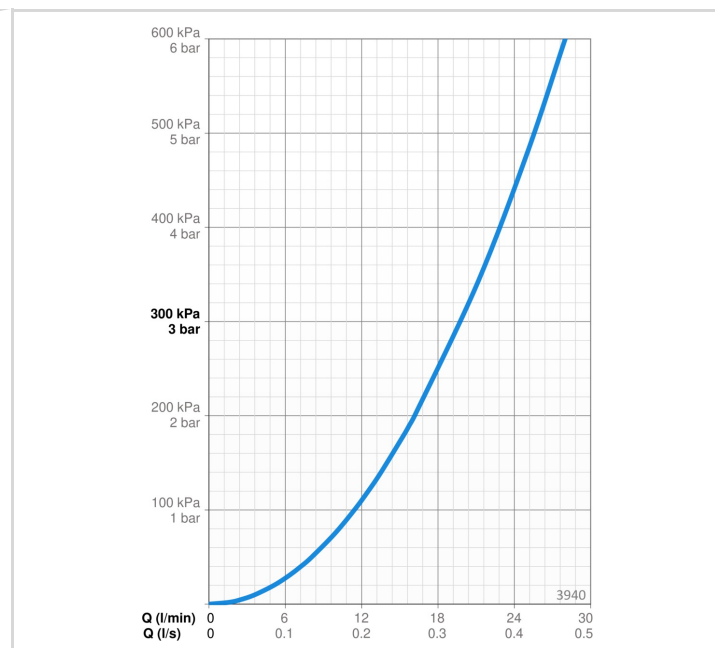
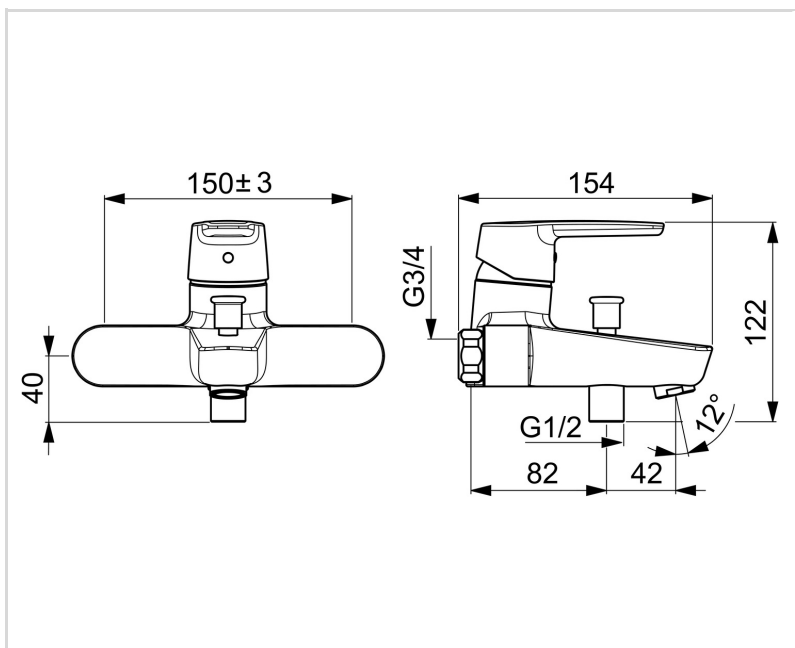
EN standartas	EN 817
Triukšmo klasė	II (ISO 3822) Oras lab.

SERTIFIKATAI IR DEKLARACIJOS

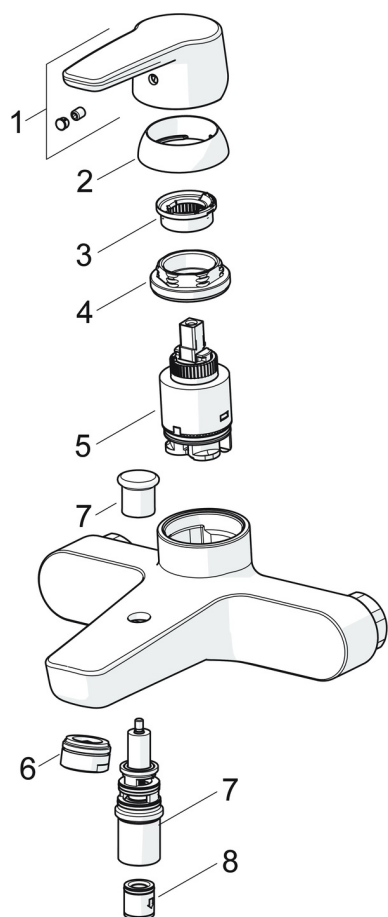
Declaration of conformity	DoC
EPD	S-P-06397

TVARUMAS

EPD module A1-A3 (kg CO2 eq.)	11,43
EPD module A4 (kg CO2 eq.)	0,41
EPD module B7 (kg CO2 eq.)	3481,49
EPD module C2 (kg CO2 eq.)	0,02
EPD module C3 (kg CO2 eq.)	0,02
EPD module C4 (kg CO2 eq.)	0,81
EPD module D (kg CO2 eq.)	-7,25



ATSARGINĖS DALYS



SP3940

	Pavadinimas	Kodas
01	Svirtelė Chromas	1000801V
02	Dangtelis Chromas	601967V
03	Temperatūros ribotuvas Nebegaminamas	601973V
04	Užspaudimo veržlė, M40x1, SW30	1003409V
05	Valdančioji kasetė, komplektas, 3.5 Classic	601969V
06	Aeratorius, M24x1 D Chromas Nebegaminamas	602104V
07	Perjungiklis Chromas	602103V
08	Atbulinis vožtuvas	601989V