



G3/4" dušiliides. Temperatuuri ja vooluhulga piiramisvõimalusega seadeosa.

- Seinapealne paigaldus
- Kroom
- Üks kahv, Kuuma/külma sümbolid
- Temperatuuri ja vee vooluhulga piiramise võimalus seadeosast
- Tagasilöögiklapid, ø 35 mm keraamiline seadeosa
- Summutid

## TEHNILISED ANDMED

### VOOLUHULK

Vooluhulk 300 kPa	0.27 l/s
Rõhukadu vooluhulgal (0.2 l/s)	165 kPa

### TEHNILISED OMADUSED

Kuum vesi	max. +80°C
Kasutussurve	50 - 1000 kPa
Ühenduse mõõt	G3/4
Tööulatus	51 mm
Tagasivoolu kaitse (EN1717)	EB
Materjal	Messing

### MÄÄRUSED

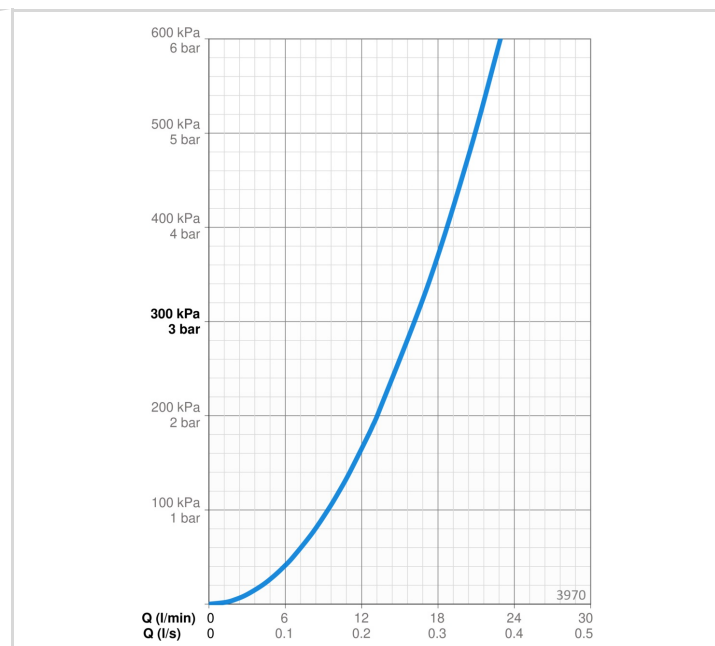
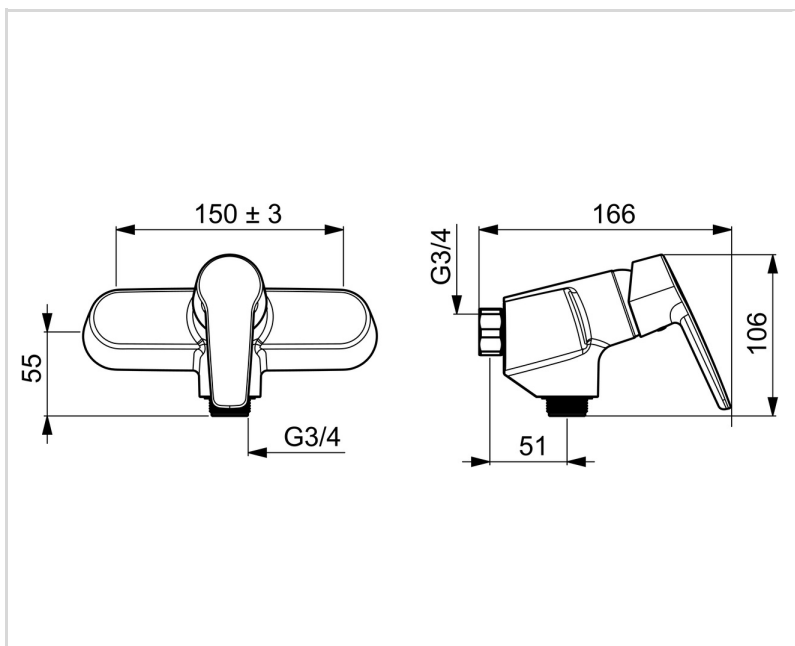
EN standard	EN 817
Hääleklass	I (ISO 3822) Oras lab.

### HEAKSKIIDUD JA DEKLARATSIOID

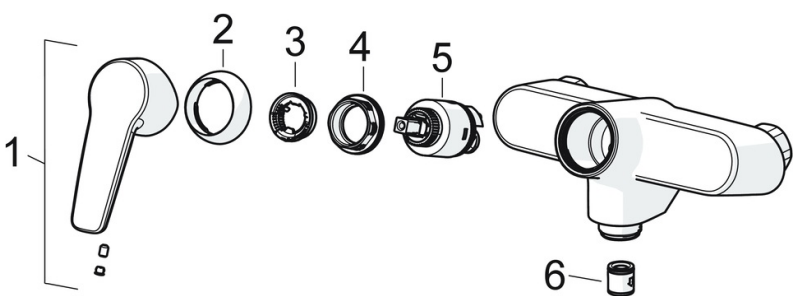
Declaration of conformity	DoC
EPD	S-P-06397

### JÄTKUSUUTLIKKUS

EPD module A1-A3 (kg CO2 eq.)	5,63
EPD module A4 (kg CO2 eq.)	0,20
EPD module B7 (kg CO2 eq.)	2848,49
EPD module C2 (kg CO2 eq.)	0,01
EPD module C3 (kg CO2 eq.)	0,01
EPD module C4 (kg CO2 eq.)	0,40
EPD module D (kg CO2 eq.)	-3,57



**VARUOSAD**



**SP3970**

	<b>Nimetus</b>	<b>Kood</b>
01	Kahv Kroom	1000801V
02	Kaitsekate Kroom	601967V
03	Temperatuuri piiraja Lõpetatud	601973V
04	Pingutusmutter, M40x1, SW30	1003409V
05	Seadeosa, 3.5 Classic	601969V
06	Tagasilöögiklapp	601989V