



- Sienas montāža
- Hroms
- Viensvira / rokturis, Karstā / Aukstā ūdens apzīmējums
- Ūdens temperatūras un maksimālās plūsmas ierobežošanas funkcija
- Pretvārsts (-i), ø 35 mm keramikas kasete plūsmas un temperatūras regulēšanai
- Trokšņa slāpētājs (-i)

## TEHNISKIE DATI

### PLŪSMA

Ūdens plūsma pie 300 kPa	0.27 l/s
Spiediena zudumi (0.2 l/s)	165 kPa

### TEHNISKĀS ĪPAŠĪBAS

Karstā ūdens piegāde	max. +80°C
Darba spiediens	50 - 1000 kPa
Savienojuma izmērs	G3/4
Projekcija	51 mm
Atpakaļplūsmas novēršana (EN1717)	EB
Materiāls	Misiņš

### NOTEIKUMI

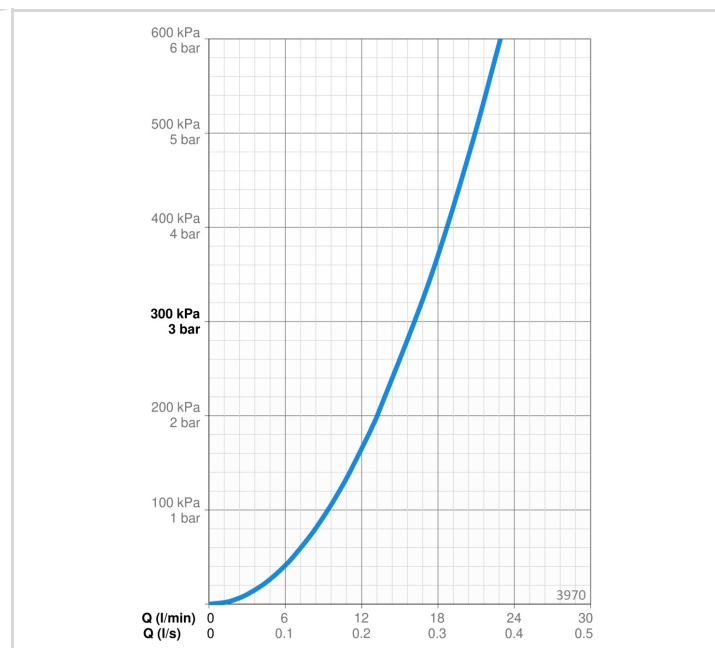
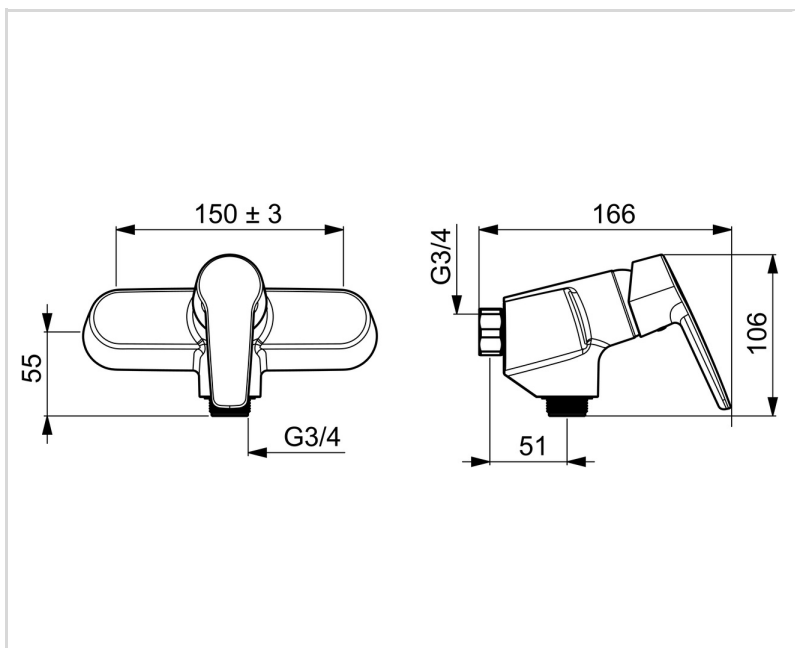
EN Standarts	EN 817
Trokšņu klase	I (ISO 3822) Oras lab.

### APSTIPRINĀJUMU VEIDI

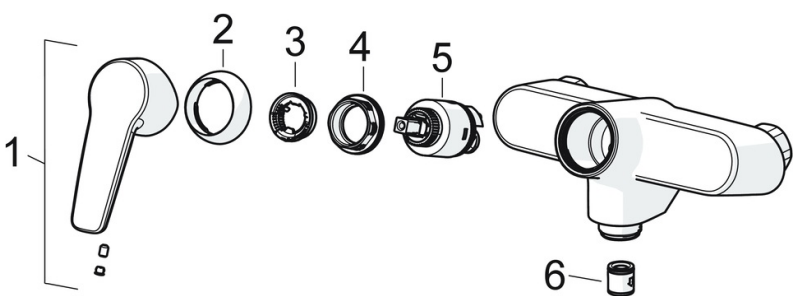
Declaration of conformity	DoC
EPD	S-P-06397

### ILGTSPĒJA

EPD module A1-A3 (kg CO2 eq.)	5,63
EPD module A4 (kg CO2 eq.)	0,20
EPD module B7 (kg CO2 eq.)	2848,49
EPD module C2 (kg CO2 eq.)	0,01
EPD module C3 (kg CO2 eq.)	0,01
EPD module C4 (kg CO2 eq.)	0,40
EPD module D (kg CO2 eq.)	-3,57



**REZERVES DAĻAS**



**SP3970**

	<b>Nosaukums</b>	<b>Kods</b>
01	Rokturis Hroms	1000801V
02	Slēgbļodiņa Hroms	601967V
03	Temperatūras regulēšanas ierobežotājs Noņemts no ražošanas	601973V
04	Uzgrieznis, M40x1, SW30	1003409V
05	Kasete, 3.5 Classic	601969V
06	Pretvārsts	601989V