



- Veggmontert
- Krom
- Ettgrepshendel, Varmt/kaldt symbol
- Temperatur- og mengdebegrenser
- ø 35 mm kassett
- Eksenterkuplinger, Dekkplate(r), Lyddemper(e)

TEKNISK DATA

FLOW ATTRIBUTTER

Vannmengde ved 300 kPa	0.27 l/s
Trykktap (0.2 l/s)	165 kPa

TEKNISKE EGENSKAPER

Varmtvannsforsyning	max. +80°C
Arbeidstrykk	50 - 1000 kPa
Tilkoblingsstørrelse	G3/4
Installasjons bredde	150 ± 15 mm
Materiale	brass

BESTEMMELSER

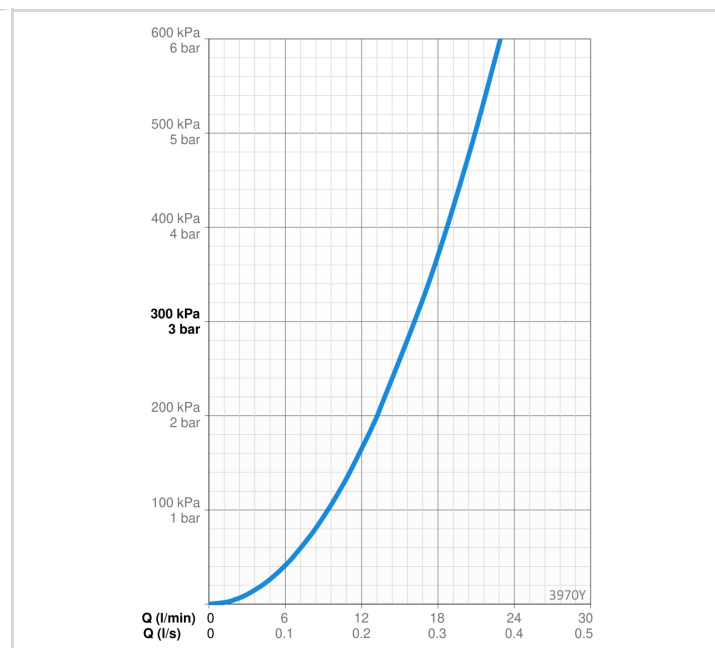
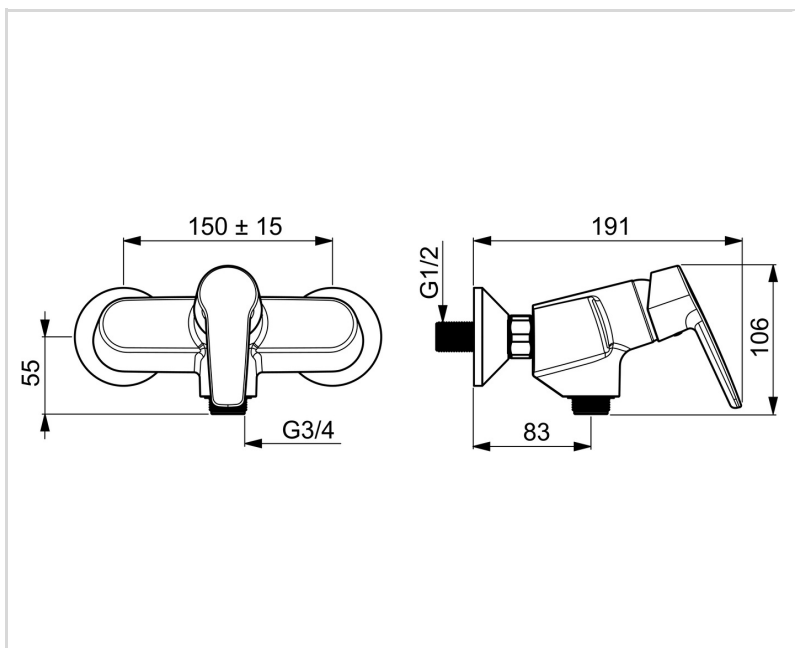
EN Standard	EN 817
Støyklasse	I (ISO 3822) Oras lab.

GODKJENNINGER OG ERKLÆRINGER

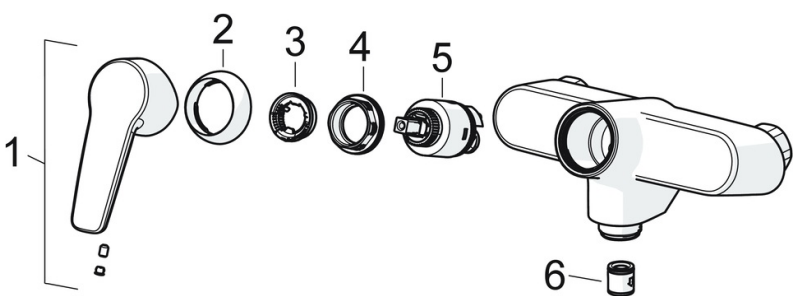
Declaration of conformity	DoC
EPD	S-P-06397

BÆREKRAFTIGHET

EPD module A1-A3 (kg CO2 eq.)	7,01
EPD module A4 (kg CO2 eq.)	0,25
EPD module B7 (kg CO2 eq.)	2848,49
EPD module C2 (kg CO2 eq.)	0,01
EPD module C3 (kg CO2 eq.)	0,01
EPD module C4 (kg CO2 eq.)	0,50
EPD module D (kg CO2 eq.)	-4,45



RESERVE DELER



SP3970

	Navn	Kode	NRF
01	Hendel Krom	1000801V	4205238
02	Dekkring Krom	601967V	4205171
03	Sperrhylse Utgått	601973V	4205174
04	Festemutter for kassett, M40x1, SW30	1003409V	
05	Kassett, 3.5 Classic	601969V	4205173
06	Tilbakeslagsventil	601989V	4205179