



- Ściana natynkowa
- Chrom
- Pojedyncza dźwignia/uchwyt, Symbole Ciepła/Zimna
- Możliwość ograniczenia na głowicy maksymalnej temperatury i przepływu, Regulowany ogranicznik ciepłej wody
- Ceramiczna głowica \varnothing 40 mm do ustawiania przepływu i temperatury
- Mosiądz niskokorozyjny
- Ramka rozety, Kwadratowa rozeta, BLUECLICK, Jednostka funkcyjna, BLUETUNE, Jednostka funkcyjna mocowana za pomocą śrub

DANE TECHNICZNE

CECHY PRZEPIYWOWE

Przepływ wody dla 300 kPa **0.25 l/s**

WŁAŚCIWOŚCI TECHNICZNE

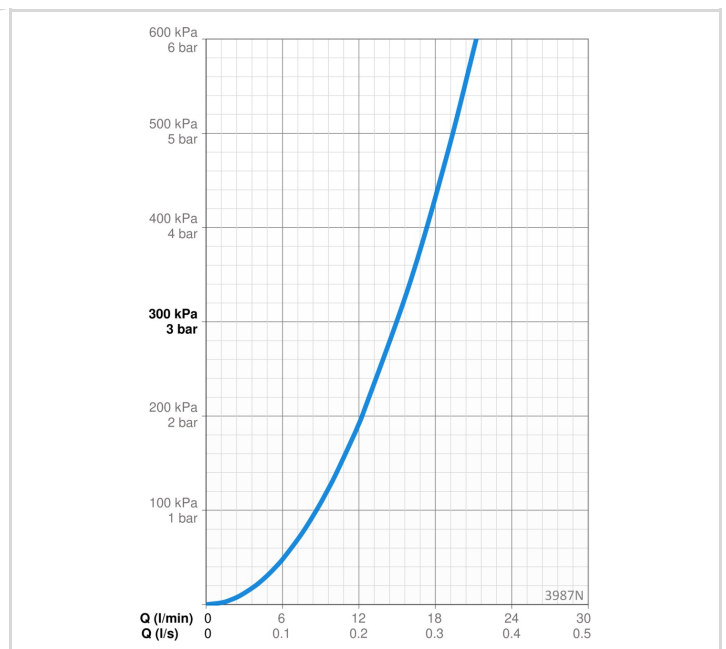
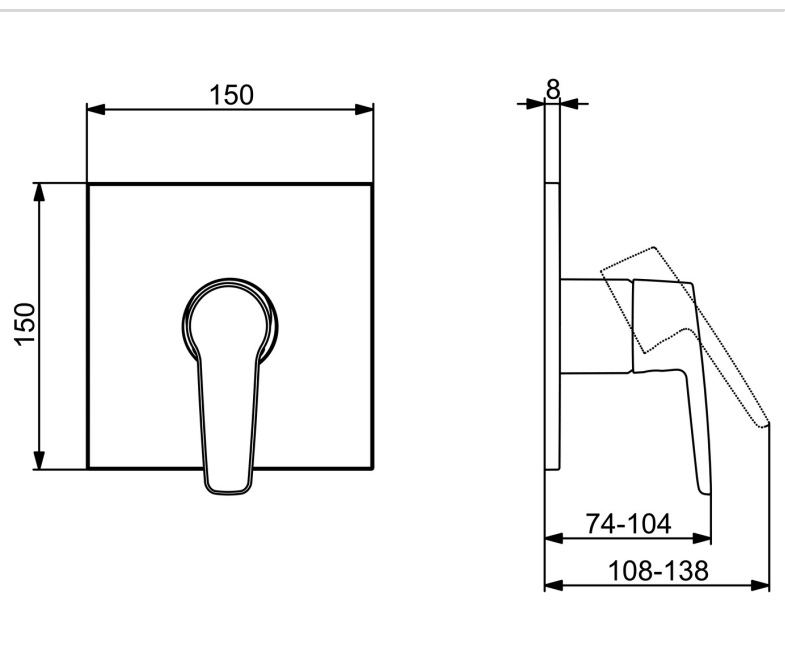
Woda ciepła zasilająca **max. +80°C**
 Ciśnienie robocze **50 - 1000 kPa**
 Materiał **Mosiądz**

PRZEPISY PRAWNE

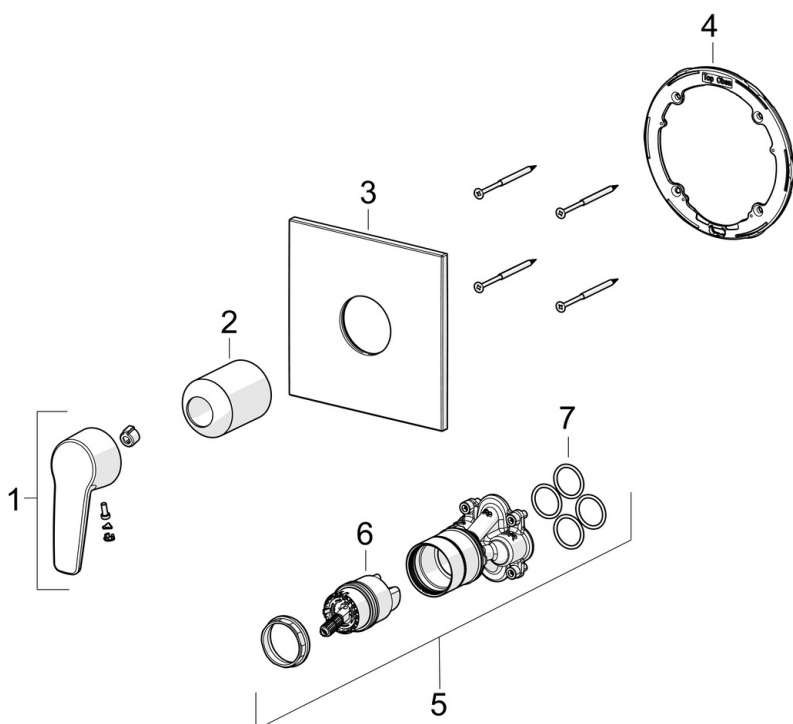
EN standard **EN 817**
 Klasa głośności **I (ISO 3822)**

CERTYFIKATY I DEKLARACJE

Declaration of conformity **DoC**



CZĘŚCI ZAMIENNE



SP3987N

	Nazwa	Kod
01	Dźwignia, 4.0 Chrom	1021177V
02	Rozeta trzyczęściowa Chrom	1019176V
03	Element natynkowy, 150x150 mm Chrom	1019659V
04	Pokrywa uchwyt	1018608V
05	Jednostka funkcjonalna	1019378V
06	Moduł sterujący	158890
07	Oring-zestaw	1021178V