



- Ściana natynkowa
- Chrom
- Pojedyncza dźwignia/uchwyt, Symbole Ciepła/Zimna
- Przełącznik obrotowy
- Możliwość ograniczenia na głowicy maksymalnej temperatury i przepływu, Regulowany ogranicznik ciepłej wody
- Ceramiczna głowica  $\varnothing$  40 mm do ustawiania przepływu i temperatury
- Mosiądz niskokorozyjny
- Ramka rozety, Kwadratowa rozeta, BLUECLICK, Jednostka funkcyjna, BLUETUNE, Jednostka funkcyjna mocowana za pomocą śrub

## DANE TECHNICZNE

### CECHY PRZEPIYWOWE

Przepływ wody dla 300 kPa **0.33 / 0.25 l/s**

### WŁAŚCIWOŚCI TECHNICZNE

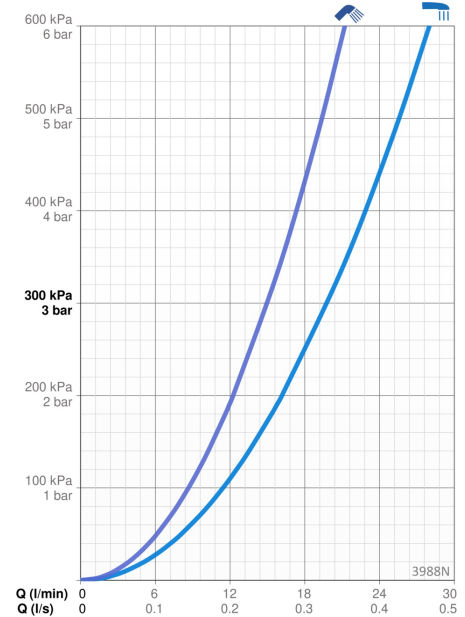
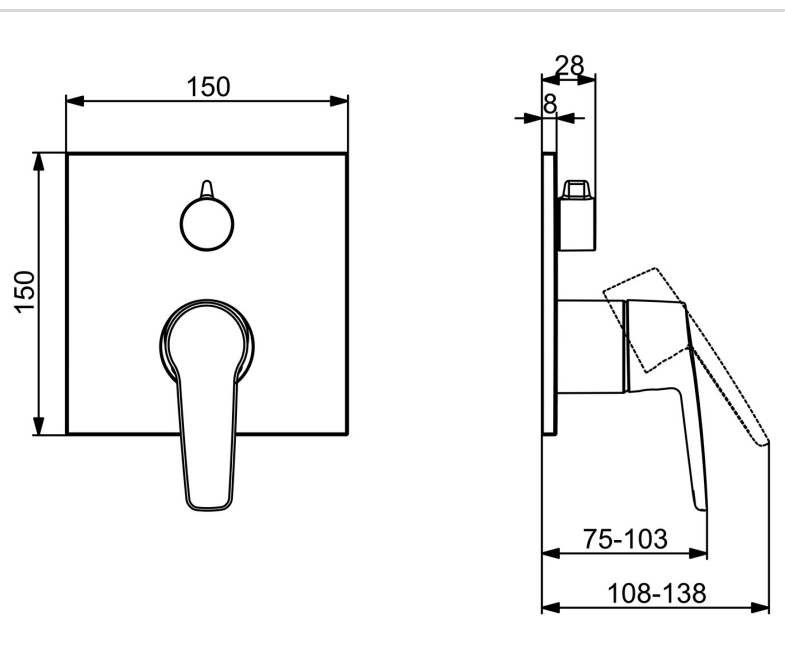
Woda ciepła zasilająca **max. +80°C**  
 Ciśnienie robocze **50 - 1000 kPa**  
 Materiał **Mosiądz**

### PRZEPISY PRAWNE

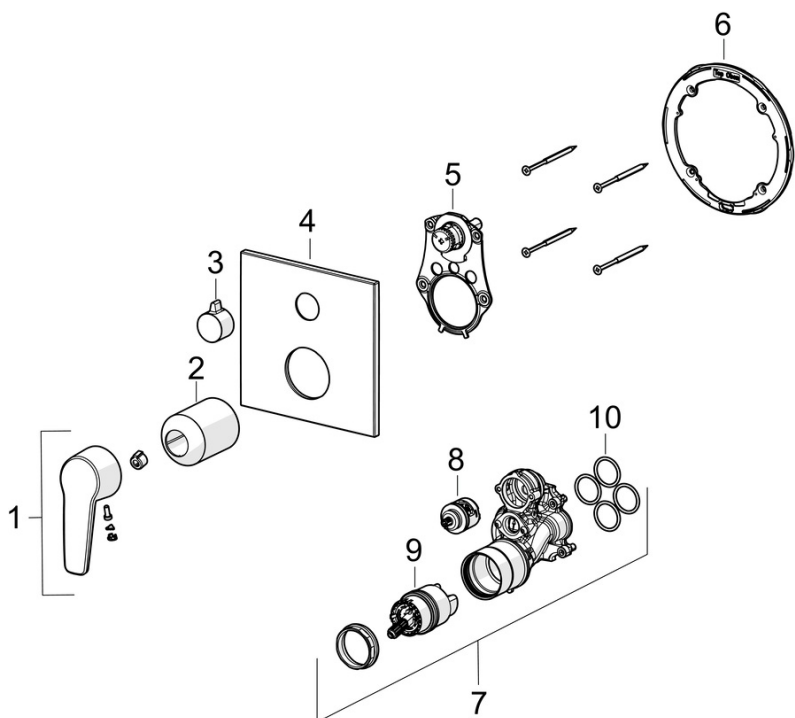
EN standard **EN 817**  
 Klasa głośności **I (ISO 3822)**

### CERTYFIKATY I DEKLARACJE

Declaration of conformity **DoC**



CZĘŚCI ZAMIENNE



SP3988N

	Nazwa	Kod
01	Dźwignia, 4.0 Chrom	1021177V
02	Rozeta trzyczęściowa Chrom	1019176V
03	Uchwyt Chrom	1019101V
04	Element natynkowy, 150x150 mm Chrom	1019660V
05	Przełącznik	1020159V
06	Pokrywa uchwyt	1018608V
07	Jednostka funkcjonalna	1018461V
08	Przełącznik	198282V
09	Moduł sterujący	158890
10	Oring-zestaw	1021178V