

- Teknisk forum

TEKNISKE DATA

TEKNISKE EGENSKABER

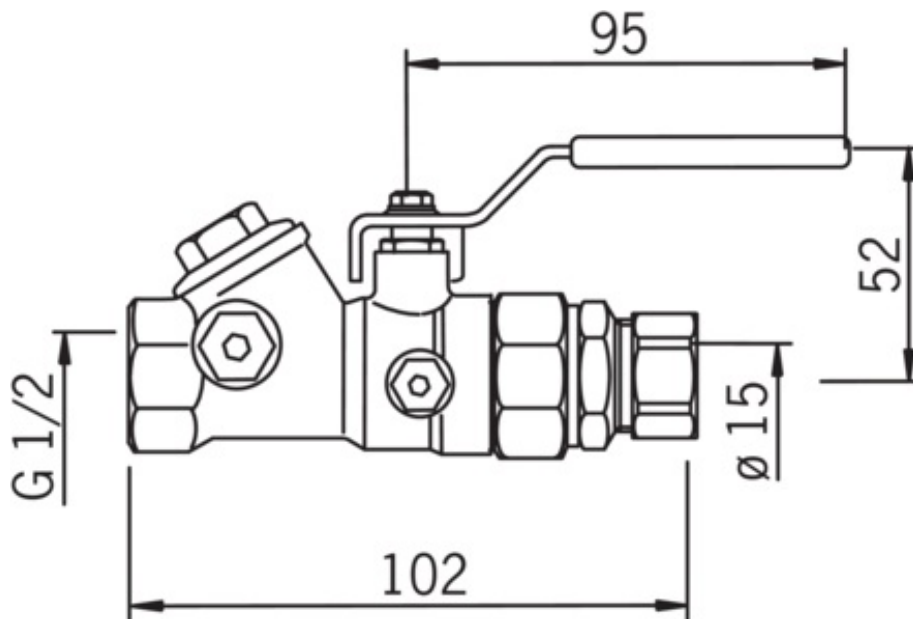
DN-størrelse (nominel dimension)	DN15
Materiale	brass

GODKENDELSER OG ERKLÆRINGER

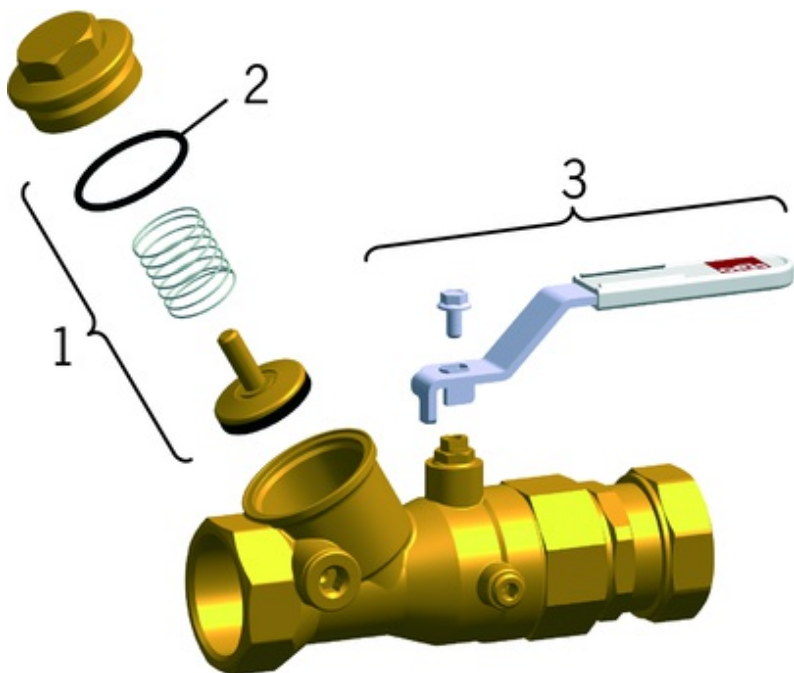
EPD	EPD-IES-0021144
-----	-----------------

BÆREDYGTIGHED

EPD module A1-A3 (kg CO2 eq.)	3,77
EPD module A4 (kg CO2 eq.)	0,13
EPD module C2 (kg CO2 eq.)	0,01
EPD module C3 (kg CO2 eq.)	0,00
EPD module C4 (kg CO2 eq.)	0,00
EPD module D (kg CO2 eq.)	-0,97



RESERVEDELE



SP4130

	Navn	Kode	VVS
01	Plade fuld, DN40	418386V	
01	Plade fuld, DN32	418385V	
01	Plade fuld, DN25	418384V	
01	Plade fuld, DN20	418383V	
01	Plade fuld, DN15, d 18	418382V	
01	Plade fuld, DN50	418387V	
02	O-ring, 53.64x2.62, DN50 Udgâet	418347/10	745131157
02	O-ring, 44.12x2.62, DN40	418346/10	
02	O-ring, 36.17x2.62, DN32	418345/10	
02	O-ring, 29.87x1.78, DN25	418344/10	
02	O-ring, 19.1x1.6, DN15	418342/10	
02	O-ring, 23.52x1.78, DN20	418343/10	
03	Greb, DN8-15	418596V	
03	Greb	418597V	
03	Greb, DN32-40 / DN40-50	418598V	