

- Teknisk rom

TEKNISK DATA

TEKNISKE EGENSKAPER

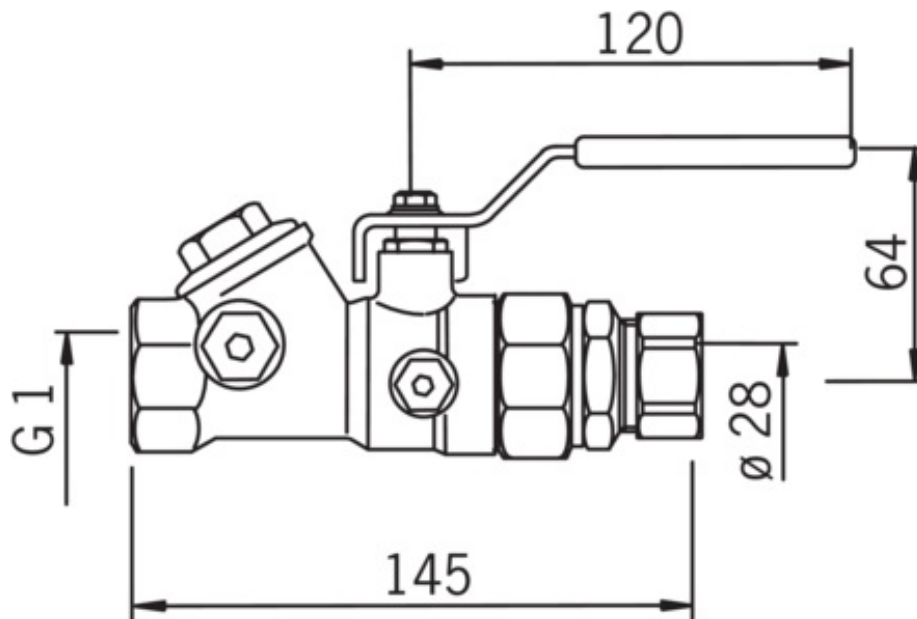
DN-størrelse (nominell dimensjon)	DN25
Materiale	brass

GODKJENNINGER OG ERKLÆRINGER

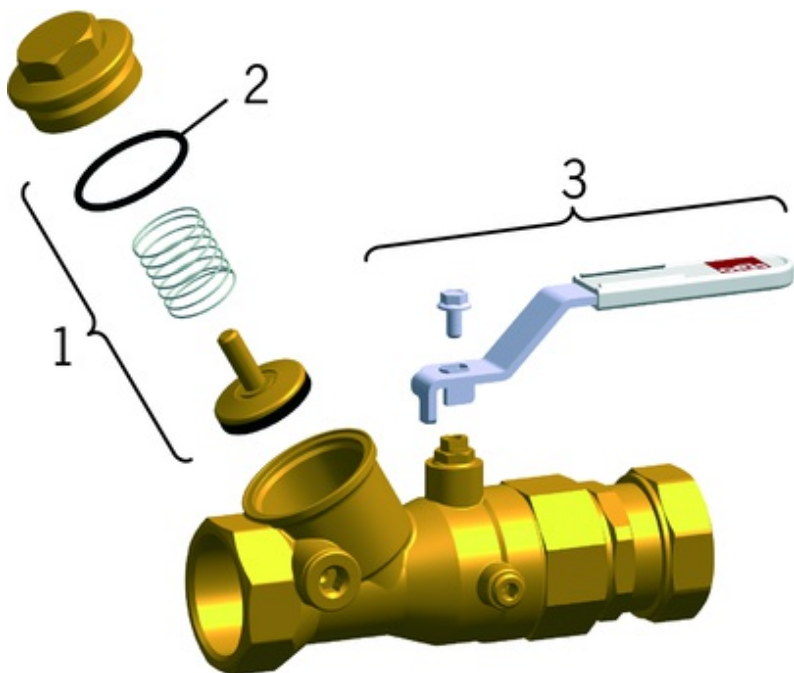
EPD	EPD-IES-0021144
-----	-----------------

BÆREKRAFTIGHET

EPD module A1-A3 (kg CO2 eq.)	8,63
EPD module A4 (kg CO2 eq.)	0,29
EPD module C2 (kg CO2 eq.)	0,01
EPD module C3 (kg CO2 eq.)	0,01
EPD module C4 (kg CO2 eq.)	0,01
EPD module D (kg CO2 eq.)	-2,23



RESERVE DELER



SP4130

	Navn	Kode	NRF
01	Plate komplett, DN40	418386V	
01	Plate komplett, DN32	418385V	
01	Plate komplett, DN25	418384V	
01	Plate komplett, DN20	418383V	
01	Plate komplett, DN15, d 18	418382V	
01	Plate komplett, DN50	418387V	
02	O-ring, 53.64x2.62, DN50 Utgått	418347/10	4205163
02	O-ring, 44.12x2.62, DN40	418346/10	
02	O-ring, 36.17x2.62, DN32	418345/10	
02	O-ring, 29.87x1.78, DN25	418344/10	
02	O-ring, 19.1x1.6, DN15	418342/10	
02	O-ring, 23.52x1.78, DN20	418343/10	
03	Ratt, DN8-15	418596V	
03	Ratt	418597V	
03	Ratt, DN32-40 / DN40-50	418598V	