

- Teknisk forum

TEKNISKE DATA

TEKNISKE EGENSKABER

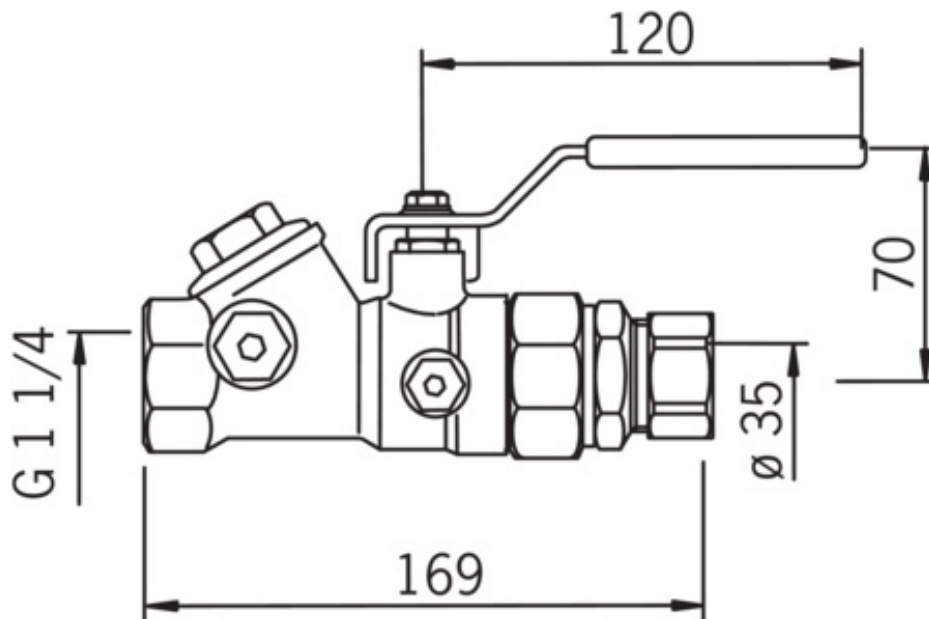
| | |
|----------------------------------|-------|
| DN-størrelse (nominel dimension) | DN32 |
| Materiale | brass |

GODKENDELSER OG ERKLÆRINGER

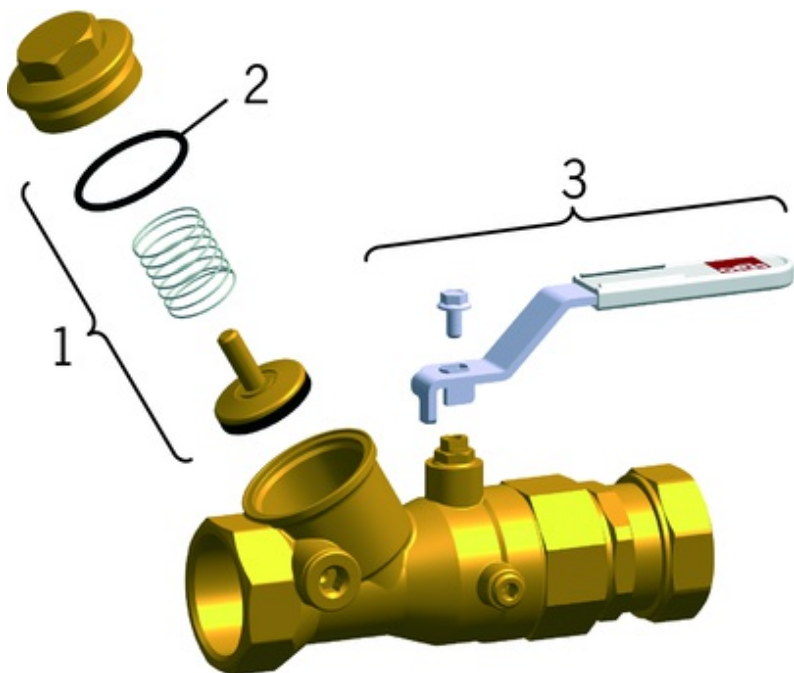
| | |
|-----|-----------------|
| EPD | EPD-IES-0021144 |
|-----|-----------------|

BÆREDYGTIGHED

| | |
|-------------------------------|-------|
| EPD module A1-A3 (kg CO2 eq.) | 12,28 |
| EPD module A4 (kg CO2 eq.) | 0,41 |
| EPD module C2 (kg CO2 eq.) | 0,02 |
| EPD module C3 (kg CO2 eq.) | 0,01 |
| EPD module C4 (kg CO2 eq.) | 0,01 |
| EPD module D (kg CO2 eq.) | -3,17 |



RESERVEDELE



SP4130

| | Navn | Kode | VVS |
|----|---------------------------------|-----------|-----------|
| 01 | Plade fuld, DN40 | 418386V | |
| 01 | Plade fuld, DN32 | 418385V | |
| 01 | Plade fuld, DN25 | 418384V | |
| 01 | Plade fuld, DN20 | 418383V | |
| 01 | Plade fuld, DN15, d 18 | 418382V | |
| 01 | Plade fuld, DN50 | 418387V | |
| 02 | O-ring, 53.64x2.62, DN50 Udgâet | 418347/10 | 745131157 |
| 02 | O-ring, 44.12x2.62, DN40 | 418346/10 | |
| 02 | O-ring, 36.17x2.62, DN32 | 418345/10 | |
| 02 | O-ring, 29.87x1.78, DN25 | 418344/10 | |
| 02 | O-ring, 19.1x1.6, DN15 | 418342/10 | |
| 02 | O-ring, 23.52x1.78, DN20 | 418343/10 | |
| 03 | Greb, DN8-15 | 418596V | |
| 03 | Greb | 418597V | |
| 03 | Greb, DN32-40 / DN40-50 | 418598V | |