

- Tehniline ruum

## TEHNILISED ANDMED

### TEHNILISED OMADUSED

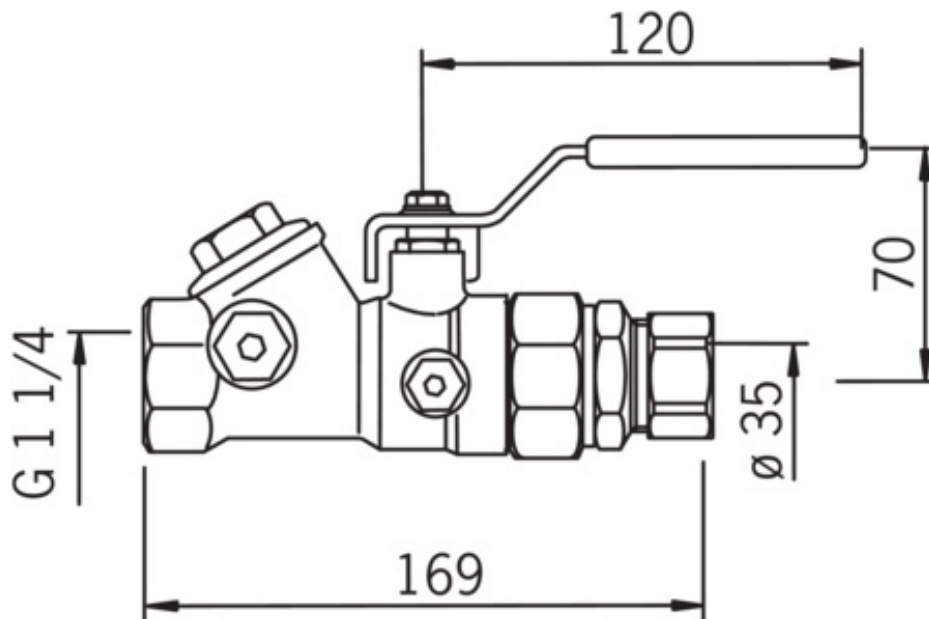
DN- mõõt (normaalmõõt)	DN32
Materjal	Messing

### HEAKSKIIDUD JA DEKLARATSIOID

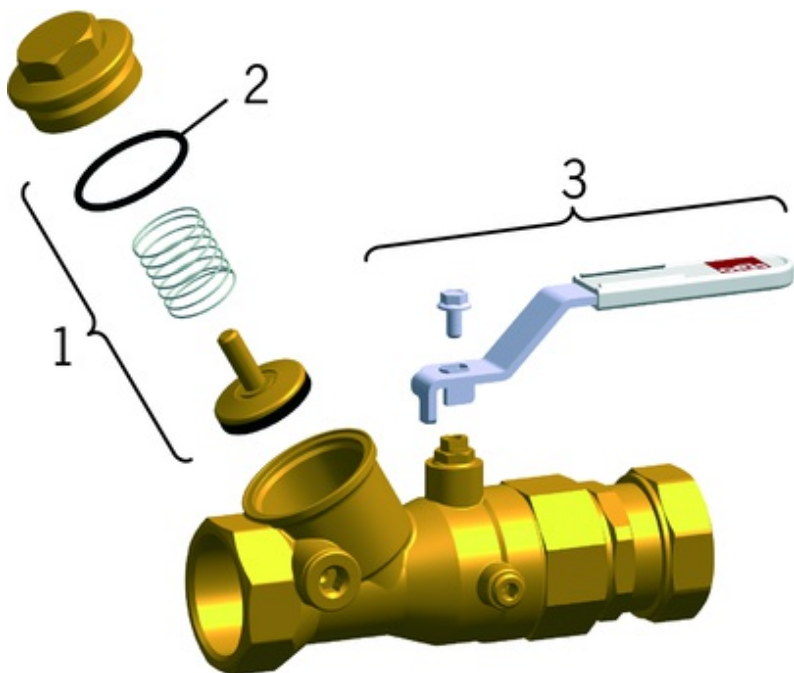
EPD	EPD-IES-0021144
-----	-----------------

### JÄTKUSUUTLIKKUS

EPD module A1-A3 (kg CO2 eq.)	12,28
EPD module A4 (kg CO2 eq.)	0,41
EPD module C2 (kg CO2 eq.)	0,02
EPD module C3 (kg CO2 eq.)	0,01
EPD module C4 (kg CO2 eq.)	0,01
EPD module D (kg CO2 eq.)	-3,17



## VARUOSAD



### SP4130

	Nimetus	Kood
01	Plate täielik, DN40	418386V
01	Plate täielik, DN32	418385V
01	Plate täielik, DN25	418384V
01	Plate täielik, DN20	418383V
01	Plate täielik, DN15, d 18	418382V
01	Plate täielik, DN50	418387V
02	O-tihend (10tk), 53.64x2.62, DN50 Lõpetatud	418347/10
02	O-tihend, 44.12x2.62, DN40 Lõpetatud	418346/10
02	O-tihend, 36.17x2.62, DN32 Lõpetatud	418345/10
02	O-tihend, 29.87x1.78, DN25 Lõpetatud	418344/10
02	O-tihend, 19.1x1.6, DN15 Lõpetatud	418342/10
02	O-tihend (10tk), 23.52x1.78, DN20	418343/10
03	Kahv, DN8-15	418596V
03	Kahv	418597V
03	Kahv, DN32-40 / DN40-50	418598V