



- Pomieszczenia techniczne

DANE TECHNICZNE

WŁAŚCIWOŚCI TECHNICZNE

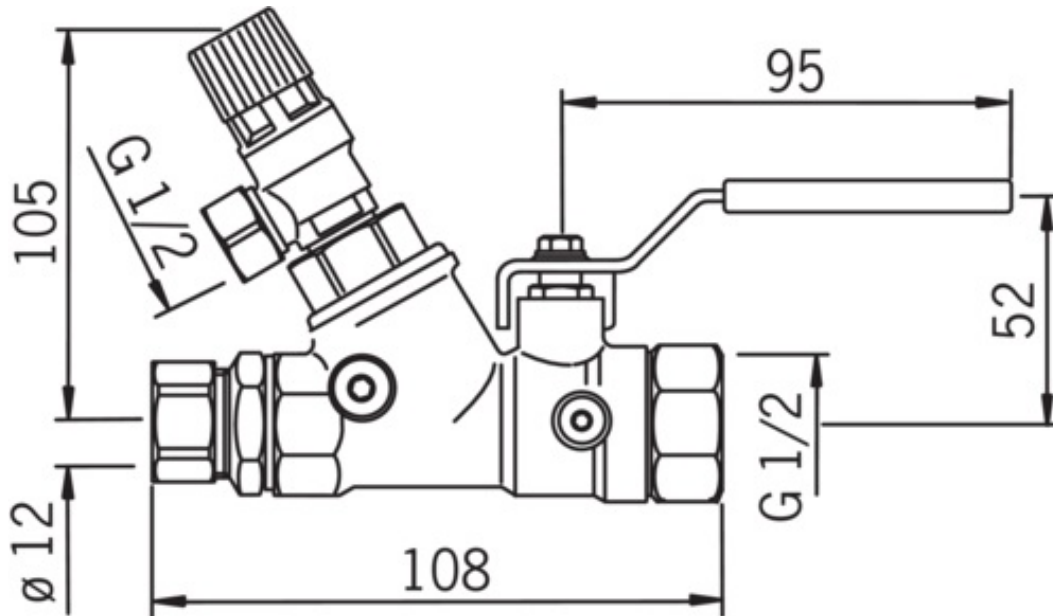
DN rozmiar (normalny wymiar)	DN15
Material	Mosiądz

CERTYFIKATY I DEKLARACJE

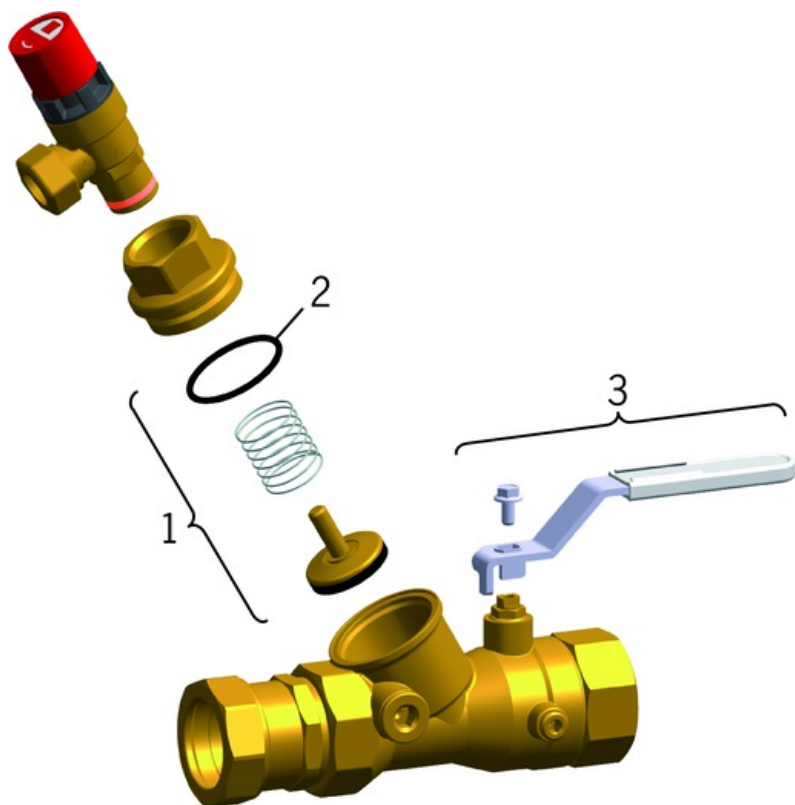
EPD	EPD-IES-0021144
-----	-----------------

ZRÓWNOWAŻONY ROZWÓJ

EPD module A1-A3 (kg CO2 eq.)	5,27
EPD module A4 (kg CO2 eq.)	0,18
EPD module C2 (kg CO2 eq.)	0,01
EPD module C3 (kg CO2 eq.)	0,01
EPD module C4 (kg CO2 eq.)	0,00
EPD module D (kg CO2 eq.)	-1,36



CZĘŚCI ZAMIENNE



SP4140

	Nazwa	Kod
01	Płyta pełna, DN40	418386V
01	Płyta pełna, DN32	418385V
01	Płyta pełna, DN25	418384V
01	Płyta pełna, DN20	418383V
01	Płyta pełna, DN15, d 18	418382V
01	Płyta pełna, DN50	418387V
02	O-ring, 53.64x2.62, DN50 Wycofane	418347/10
02	O-ring, 44.12x2.62, DN40	418346/10
02	O-ring, 36.17x2.62, DN32	418345/10
02	O-ring, 29.87x1.78, DN25	418344/10
02	O-ring, 19.1x1.6, DN15	418342/10
02	O-ring, 23.52x1.78, DN20	418343/10
03	Uchwyt, DN8-15	418596V
03	Uchwyt	418597V
03	Uchwyt, DN32-40 / DN40-50	418598V