



- Vægmonteret
- Vacuum ventil

- Én tilgang til koldt eller forblandet vand
- Beskyttelse mod frostsprængning

TEKNISKE DATA

TEKNISKE EGENSKABER

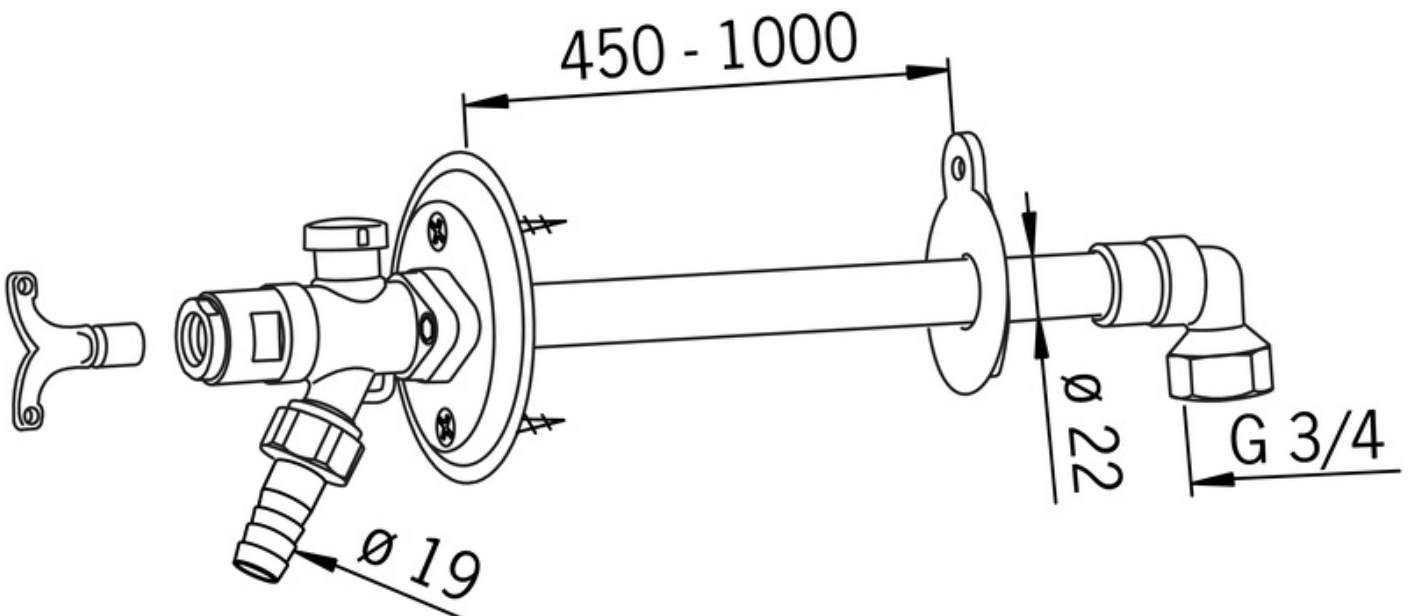
DN-størrelse (nominel dimension)	DN20
Varmtvandsforsyning	max. +80°C
Arbejdstryk	50 - 1000 kPa
Tilslutningsstørrelse	G3/4
Længde/ Højde	450 - 1000 mm
Materiale	brass

GODKENDELSER OG ERKLÆRINGER

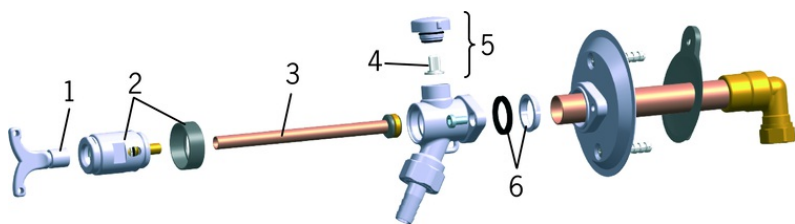
STF certifikat	EUF129-22000144-TH4
EPD	S-P-07816

BÆREDYGTIGHED

EPD module A1-A3 (kg CO2 eq.)	8,17
EPD module A4 (kg CO2 eq.)	0,23
EPD module C2 (kg CO2 eq.)	0,02
EPD module C3 (kg CO2 eq.)	0,02
EPD module C4 (kg CO2 eq.)	0,10
EPD module D (kg CO2 eq.)	-5,95



RESERVEDELE



SP431415

	Navn	Kode	VVS
01	Nøgle	438126	
02	Emptying valve	438382V	
03	Inside spindle, 450 mm	438383V	
03	Inside spindle, long, 1000 mm	438386V	
04	Vacuum valve head	438124	
05	Vacum ventil	438090	
06	Retainer bushing	438361V	