

EAN: 6414150052002

LVI: 2934142 static.oras.com/431520



Vesipostiventtiili, varustettu tyhjennysventtiilillä
DN 20 G 3/4
Mitoitussuositus 0.4 l/s/160 kPa

- Seinäasennus
- Imusuojattu
- Esisekoitettu- tai kylmävesikytkentä
- Jäätymissuoja

TEKNISET TIEDOT

TEKNISET OMINAISUUDET

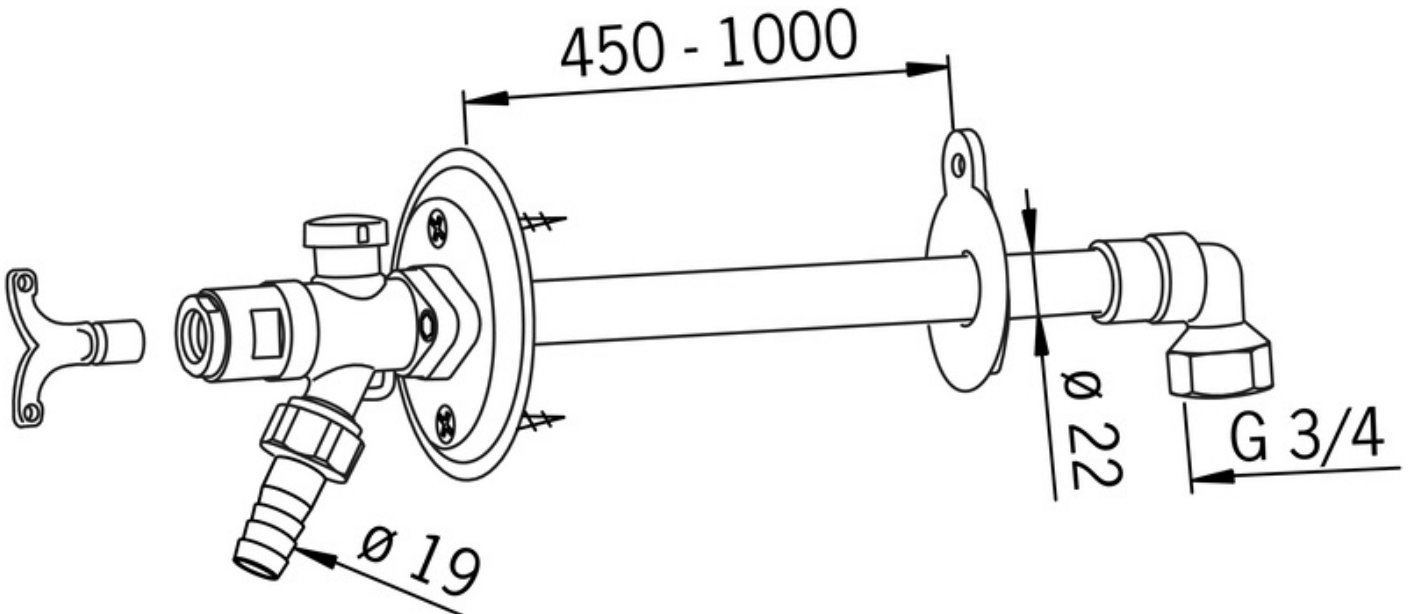
DN koko (normimitta)	DN20
Lämmin vesi	max. +80°C
Käyttöpaine	50 - 1000 kPa
Liitäntäkoko	G3/4
Pituus / Korkeus	450 - 1000 mm
Materiaali	Messinki

HYVÄKSYNNÄT JA DEKLARAATIOT

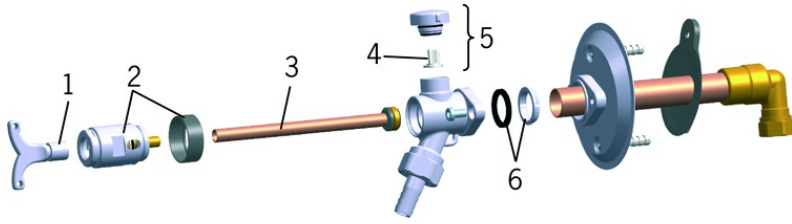
STF sertifikaatti	EUFI29-22000144-TH4
EPD	S-P-07816

VASTUULLISUUS

EPD module A1-A3 (kg CO2 eq.)	8,17
EPD module A4 (kg CO2 eq.)	0,23
EPD module C2 (kg CO2 eq.)	0,02
EPD module C3 (kg CO2 eq.)	0,02
EPD module C4 (kg CO2 eq.)	0,10
EPD module D (kg CO2 eq.)	-5,95



VARAOSAT



SP431415

	Nimi	Koodi	LVI
01	Avain	438126	6421873
02	Tyhjennysventtiili	438382V	6421968
03	Sisäkara, 450 mm	438383V	6421969
03	Sisäkara, pitkä, 1000 mm	438386V	6421970
04	Tyhjöntiilin lautanen	438124	6421871
05	Tyhjöntiili	438090	6421867
06	Lukitusholkki	438361V	2934143