



Hidrants-ventilis
 Āra krāns, neaizsalstošs, DN 20 G3/4
 Rekomendētie parametri 0.4 l/s/160 kPa

- Sienas montāža
- Vakuuma ventilis
- Viens pievads aukstam vai sajauktam ūdenim
- Aizsardzība pret aizsalšanu

TEHNISKIE DATI

TEHNISKĀS ĪPAŠĪBAS

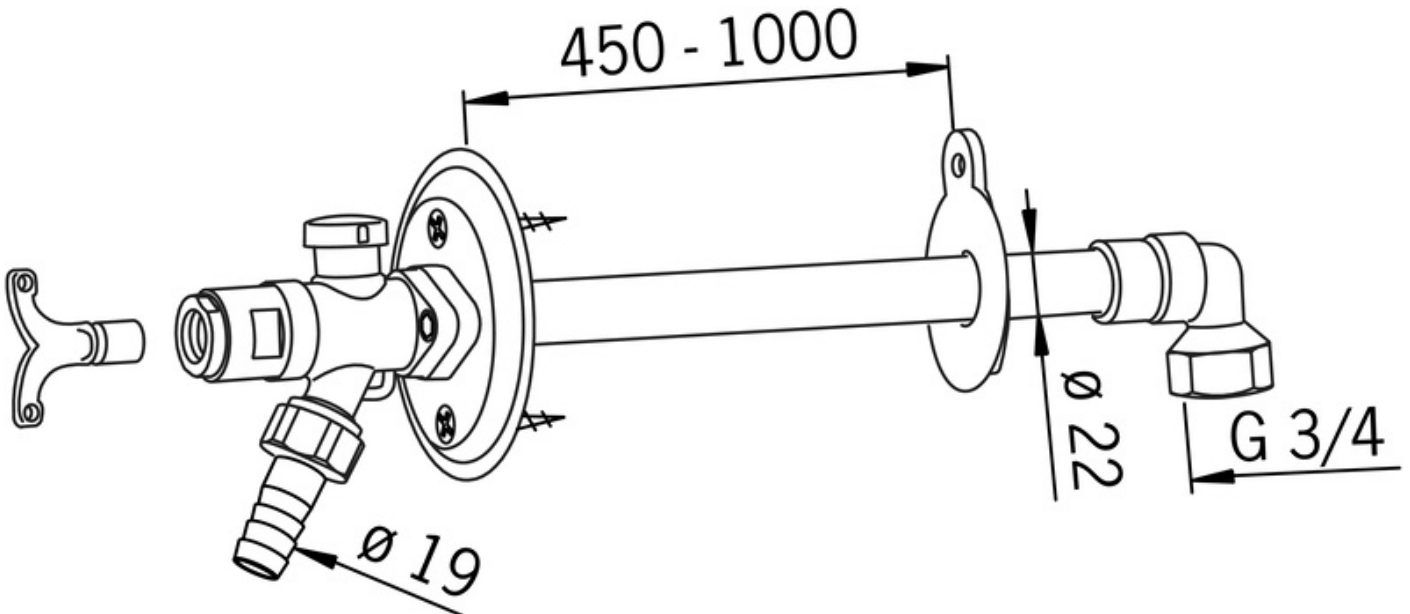
DN izmērs	DN20
Karstā ūdens piegāde	max. +80°C
Darba spiediens	50 - 1000 kPa
Savienojuma izmērs	G3/4
Garums Augstums	450 - 1000 mm
Materiāls	Misiņš

APSTIPRINĀJUMU VEIDI

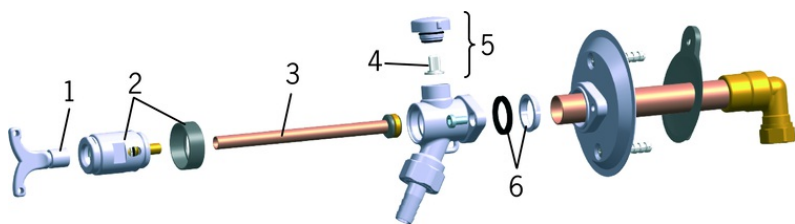
STF Sertifikāts	EUFI29-22000144-TH4
EPD	S-P-07816

ILGTSPĒJA

EPD module A1-A3 (kg CO2 eq.)	8,17
EPD module A4 (kg CO2 eq.)	0,23
EPD module C2 (kg CO2 eq.)	0,02
EPD module C3 (kg CO2 eq.)	0,02
EPD module C4 (kg CO2 eq.)	0,10
EPD module D (kg CO2 eq.)	-5,95



REZERVES DAĻAS



SP431415

	Nosaukums	Kods
01	Atslēga	438126
02	Izplūde	438382V
03	Ass, 450 mm	438383V
03	Ass, garā, 1000 mm	438386V
04	Vakuuma ventija vārsts	438124
05	Vakuuma ventilis	438090
06	Starpliku komplekts	438361V