



Zawór ogrodowy, niezamarzający
DN 20 G 3/4
Zalecane parametry 0,4 l/s/160 kPa

- Montaż ścienny natynkowy
- Przerwywacz próżni
- Jeden wężyk podłączeniowy na wodę zimną lub zmieszaną
- Zabezpieczenie przed zamarznięciem

DANE TECHNICZNE

WŁAŚCIWOŚCI TECHNICZNE

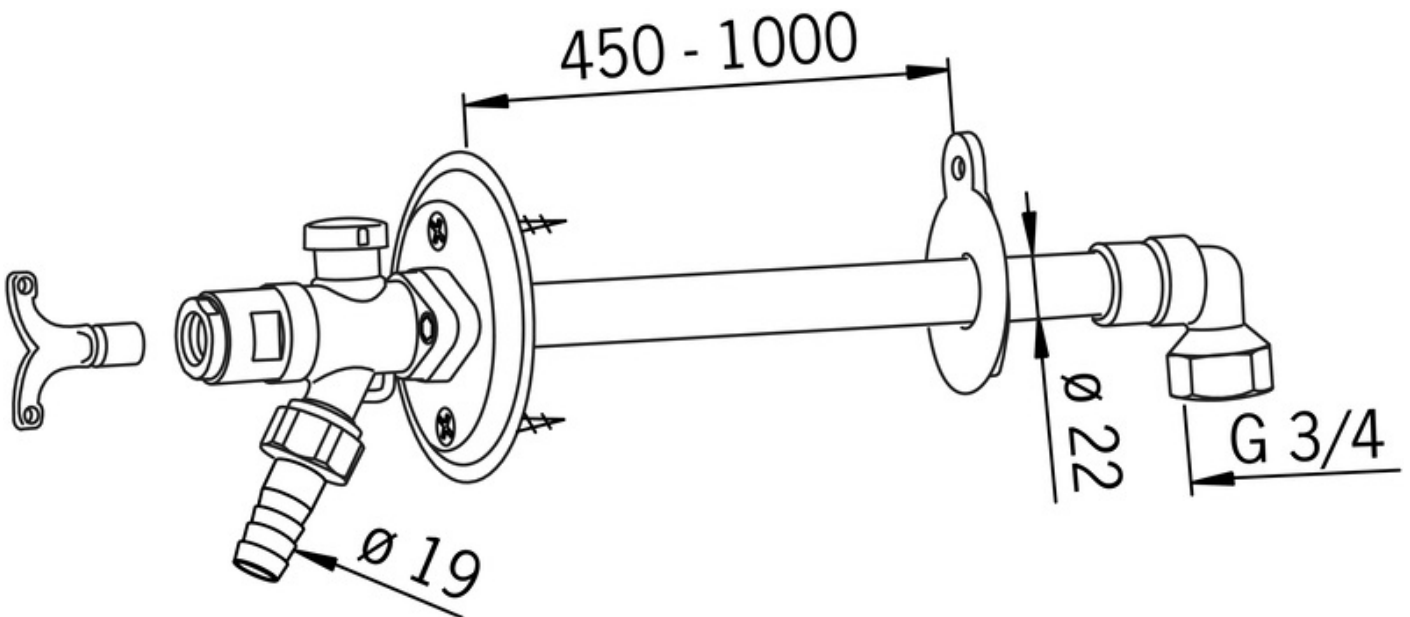
DN rozmiar (normalny wymiar)	DN20
Woda ciepła zasilająca	max. +80°C
Ciśnienie robocze	50 - 1000 kPa
Wielkość przyłącza	G3/4
Długość/Wysokość	450 - 1000 mm
Material	Mosiądz

CERTYFIKATY I DEKLARACJE

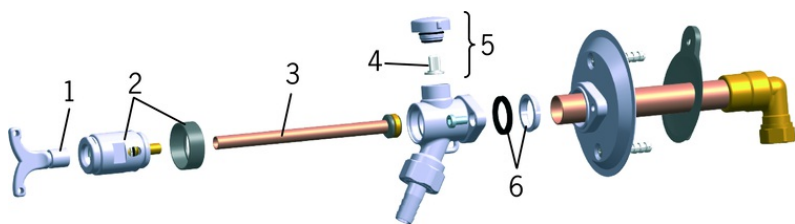
STF certyfikat	EUF129-22000144-TH4
EPD	S-P-07816

ZRÓWNOWAŻONY ROZWÓJ

EPD module A1-A3 (kg CO2 eq.)	8,17
EPD module A4 (kg CO2 eq.)	0,23
EPD module C2 (kg CO2 eq.)	0,02
EPD module C3 (kg CO2 eq.)	0,02
EPD module C4 (kg CO2 eq.)	0,10
EPD module D (kg CO2 eq.)	-5,95



CZĘŚCI ZAMIENNE



SP431415

	Nazwa	Kod
01	Klucz montażowy	438126
02	Emptying valve	438382V
03	Inside spindle, 450 mm	438383V
03	Inside spindle, long, 1000 mm	438386V
04	Vacuum valve head	438124
05	Przerywacz próżni	438090
06	Retainer bushing	438361V