

Hidrants-ventilis

- Sienas montāža
- Hroms

- Viens pievads aukstam vai sajauktam ūdenim

TEHNISKIE DATI

TEHNISKĀS ĪPAŠĪBAS

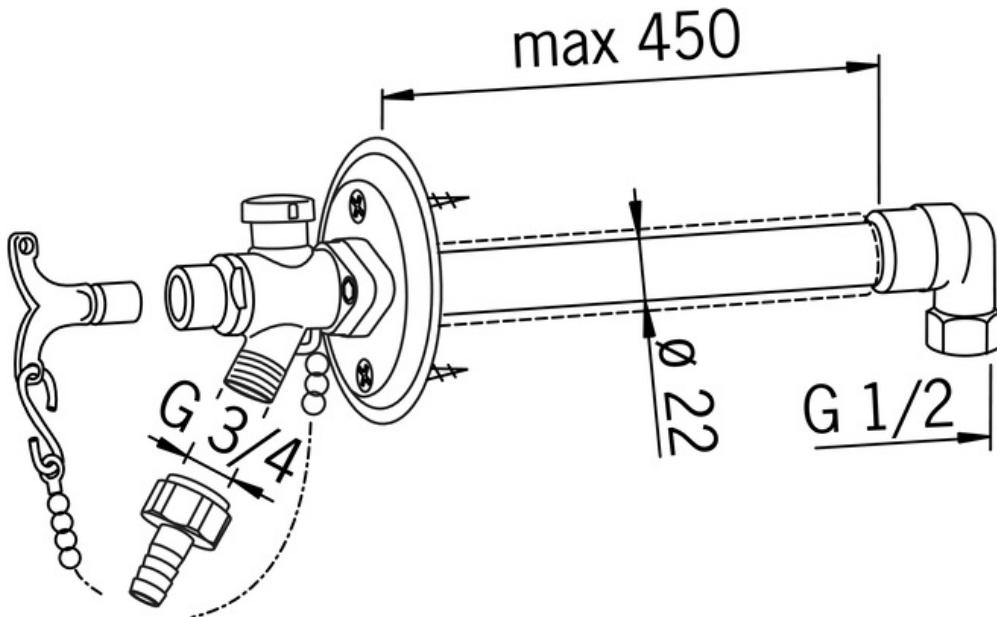
Karstā ūdens piegāde	max. +80°C
Darba spiediens	50 - 1000 kPa
Materiāls	Misiņš

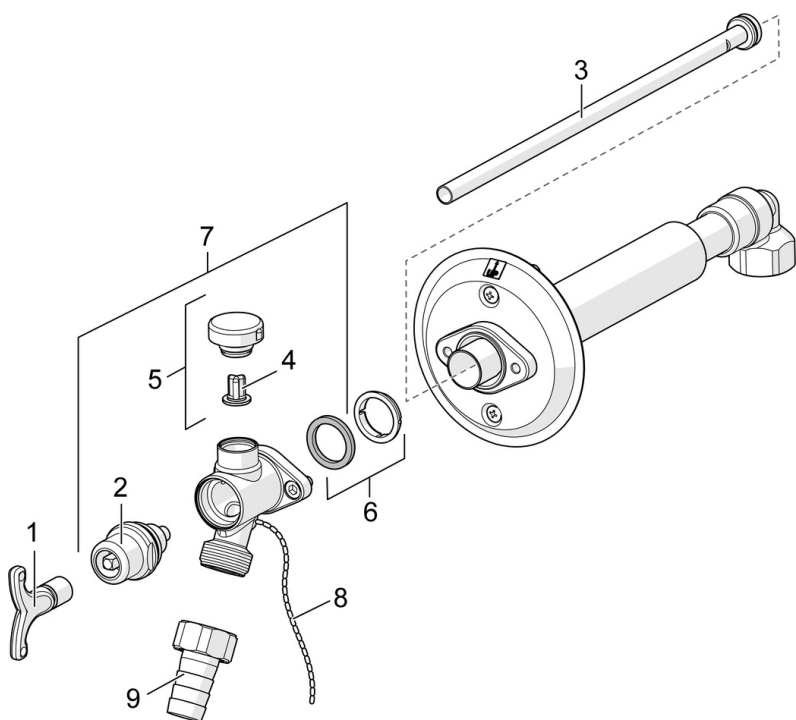
APSTIPRINĀJUMU VEIDI

EPD	S-P-07816
-----	-----------

ILGTSPĒJA

EPD module A1-A3 (kg CO2 eq.)	6,34
EPD module A4 (kg CO2 eq.)	0,18
EPD module C2 (kg CO2 eq.)	0,01
EPD module C3 (kg CO2 eq.)	0,01
EPD module C4 (kg CO2 eq.)	0,08
EPD module D (kg CO2 eq.)	-4,62





SP431716

	Nosaukums	Kods
01	Atslēga	438126
02	Iemava, iepakojums	438358V
03	Ass	438380V
04	Vakuuma ventīļa vārsts	438124
05	Vakuuma ventīlis	438090
06	Starpliku komplekts	438361V
07	Ventīļa priekšējā daļa	438390V
08		438367V
09	Šļūtenes savienojums Hroms Noņemts no ražošanas	223014