

Zawór mrozoodporny Oras Nr 4310

przeznaczony dla zastosowania zewnętrznego w jednorodzinnych domach z tarasami. Zawór, patrząc w kierunku przepływu wykonuje następujące funkcje: zawór zwrotny, zawór odcinający, przerywacz próżni oraz podłączenie do węża 13 mm, a jako element zamykający zastosowano zawór typu dyskowego z trzpieniem teleskopowym.

Podstawowe zastosowanie

Domy mieszkalne, budynki gospodarcze.

- Montaż ścienny natynkowy
- Chrom
- Jeden wężyk podłączeniowy na wodę zimną lub zmieszaną

DANE TECHNICZNE

WŁAŚCIWOŚCI TECHNICZNE

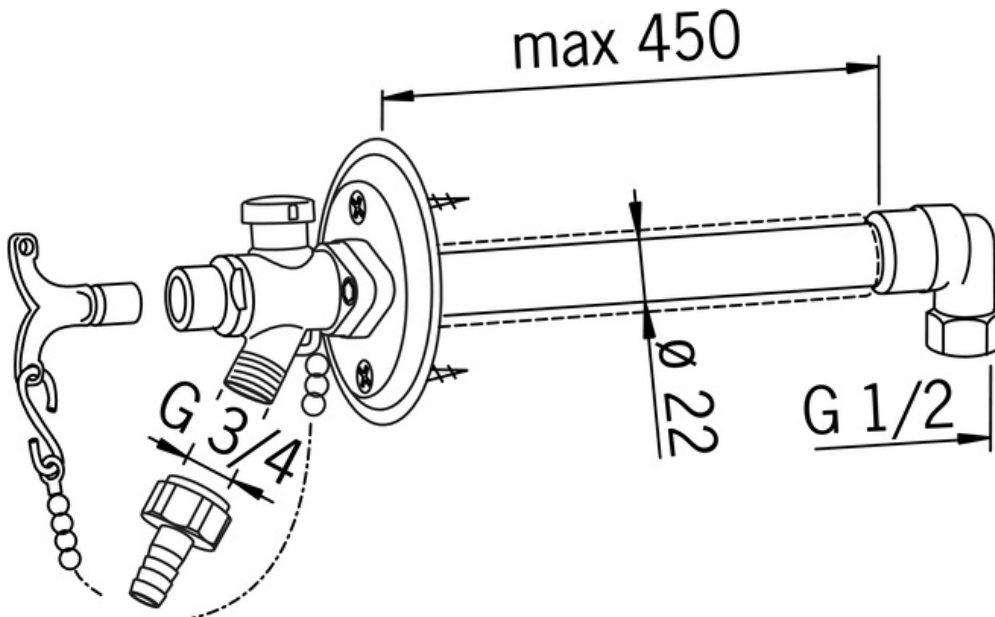
Woda ciepła zasilająca	max. +80°C
Ciśnienie robocze	50 - 1000 kPa
Material	Mosiądz

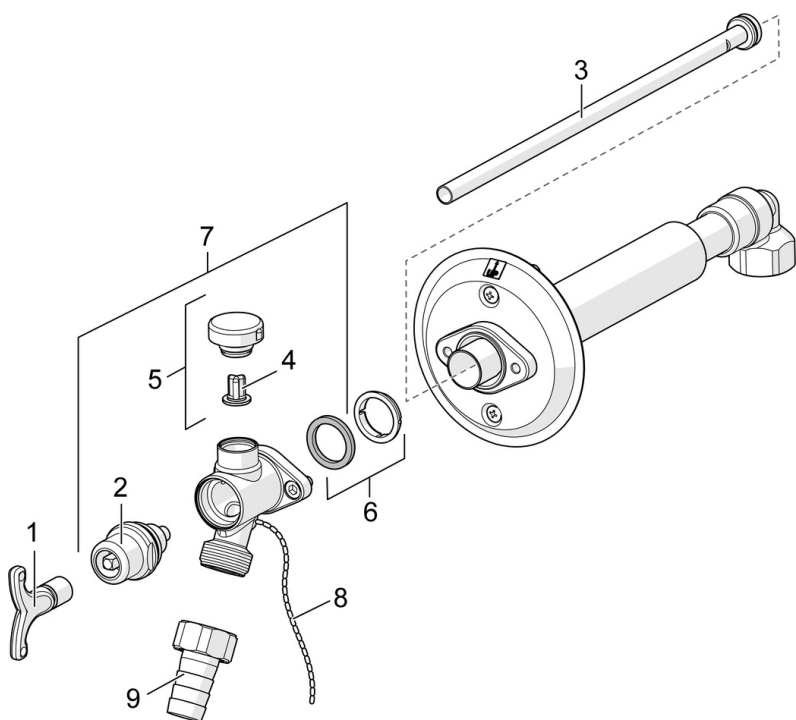
CERTYFIKATY I DEKLARACJE

EPD	S-P-07816
-----	-----------

ZRÓWNOWAŻONY ROZWÓJ

EPD module A1-A3 (kg CO2 eq.)	6,34
EPD module A4 (kg CO2 eq.)	0,18
EPD module C2 (kg CO2 eq.)	0,01
EPD module C3 (kg CO2 eq.)	0,01
EPD module C4 (kg CO2 eq.)	0,08
EPD module D (kg CO2 eq.)	-4,62





SP431716

	Nazwa	Kod
01	Klucz montażowy	438126
02	Tuleje dystansowe	438358V
03	Inside spindle	438380V
04	Vacuum valve head	438124
05	Przerywacz próżni	438090
06	Retainer bushing	438361V
07	Outer frame	438390V
08	Łańcuszek	438367V
09	Mocowanie węża Chrom Wycofane	223014