

Antiikse käsitööna valmistatud silla ajatu siluett, mis peegeldub rahulikus vees, muutub õhukeseks ja elegantseks tsilindriliseks termostaadiks. Hoolikalt kujundatud käepidemed täiendavad vormi täiuslikult, kompromiteerimata funktsionaalsust, kiirgades elegantsi igast vaatenurgast.

Täiuslikult kujundatud käepidemed täiendavad disaini, ilma et kaotaksid oma funktsionaalsust. Lihtsate liigutustega on võimalik reguleerida voolu ja temperatuuri vastavalt soovitud seadetele täiusliku dušikogemuse saavutamiseks.

AURELIA ammutab disaini inspiratsiooni looduse kaunimatest elementidest. Alates graatsilisest lootoseõiest, mis on muudetud pihustipeaks, mõeldud puhta naudingu jaoks, kuni pisikese veepiisa lihtsaima kõverani.

110 mm - 3 pihustusrežiimiga käsidušš

Lihtne nupuvajutusega suunaja pihustusrežiimi valimiseks

Lihtne reguleeritav dušihoidik

TÖSTAME SINU HETKED UUELE TASANDILE.

- Seinapealne paigaldus
- Harjatud teras
- Jäik jooksutoru
- Õhustatud veesammas
- Temperatuuriseadekahv, Veevooluhulga seadekahv, Kuuma/külma sümbolid, Veevooluhulka piirav säästunupp
- Pööratav suundvahetaja, Integreeritud vooluhulga seadekahva
- Käsidušš, Dušilift, Seatav dušilifti liugur, Seebialus, Dušivoolik (1750 mm), Seatavad kinnitused, Katlakivi vältiv tehnoloogia, Mittekeerduv voolik
- Pulseeriv tugev veevool massaažiks ja keha värskendamiseks, Intensiivne, tugev ja virgutav veevool, Lõdvestav meeldivalt pehme veevool kogu kehale
- Turvapiiraja (38°C), Väliskorpus ei kuumene kasutamisel
- Keraamiline ventiil, Termostaat automaatseks temperatuuri seadmiseks, Tagasilöögiklapid, Prügipüüdur(id)
- Otse ühendatav, Sisekeere, Peiteäärrikud
- Tsingikaokindel messing, Muudetav pikkus/võimalus lühendada, Anti-twist voolikuliitmik
- ilma liidesteta
- 3-pihustusrežiimi

TEHNILISED ANDMED

VOOLUHULK

Veekulu säästurežiimil survel 300 kPa	0.16 l/s
Vooluhulk 300 kPa	0.17/0.33 l/s
Rõhukadu vooluhulgal (0.2 l/s)	200 kPa
Rõhukadu vooluhulgal (0.3 l/s)	255 kPa

TEHNILISED OMADUSED

Kuum vesi	max. +65°C
Kasutussurve	100 - 1000 kPa
Ühenduse mõõt	G3/4
Paigalduslaius	150 ± 3 mm
Pikkus/Kõrgus	770 mm
Tööulatus	180 mm
Tagasivoolu kaitse (EN1717)	EB
Materjal	Messing/Plastik

MÄÄRUSED

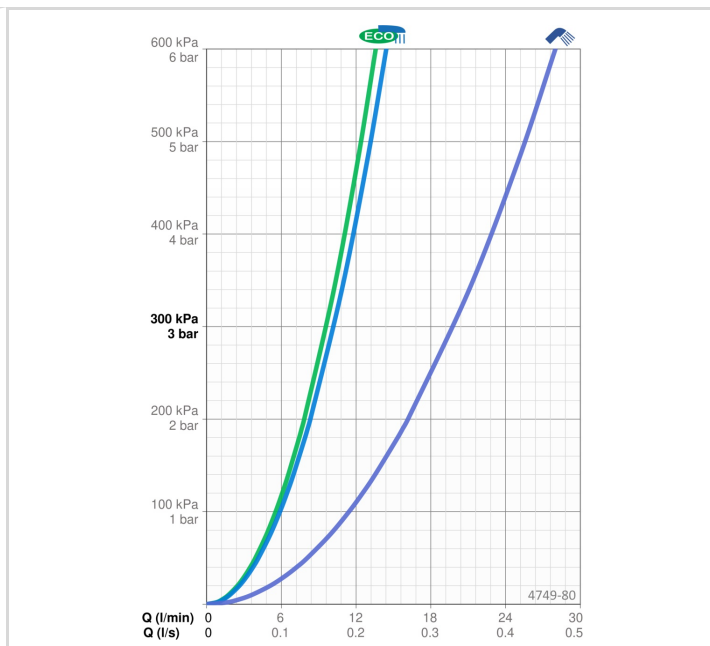
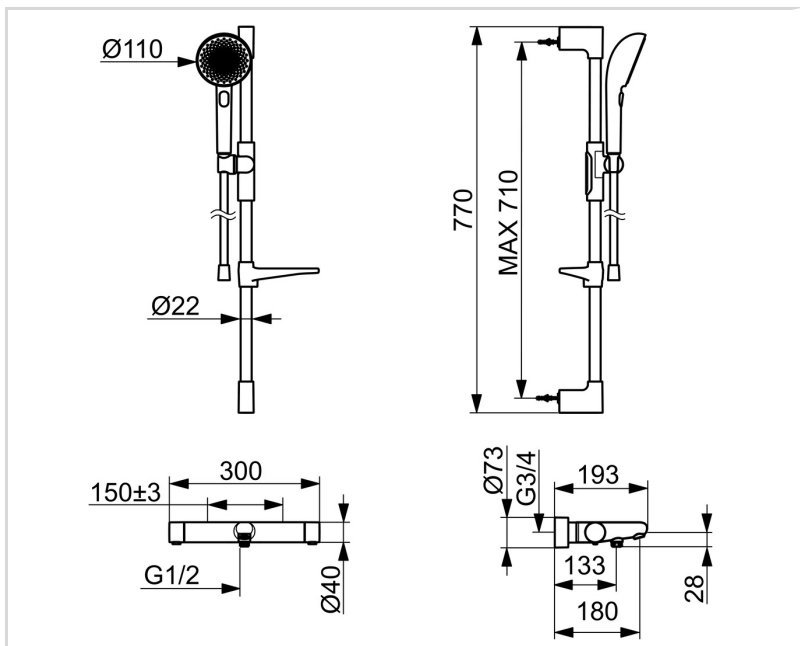
EN standard	EN 1111, EN 1112, EN 1113
Hääleklass	I (ISO 3822)

HEAKSKIIDUD JA DEKLARATSIOID

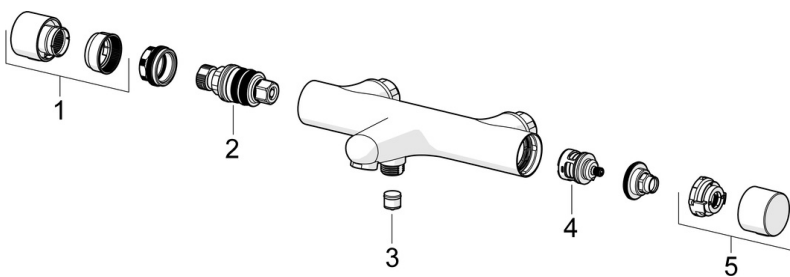
Declaration of conformity	DoC
EPD	S-P-07819

JÄTKUSUUTLIKKUS

EPD module A1-A3 (kg CO2 eq.)	15,74
EPD module A4 (kg CO2 eq.)	0,41
EPD module B7 (kg CO2 eq.)	1852,80
EPD module C2 (kg CO2 eq.)	0,03
EPD module C3 (kg CO2 eq.)	0,03
EPD module C4 (kg CO2 eq.)	0,86
EPD module D (kg CO2 eq.)	-10,29



VARUOSAD



SP4740CLR

	Nimetus	Kood
01	Temperatuuriseadekahv Matt must	1018476V-33
01	Temperatuuriseadekahv Harjatud teras	1018476V-80
01	Temperatuuriseadekahv Harjatud pronks	1018476V-81
02	Termostaat/seadeosa	178780V
03	Tagasilöögiklapp, DW15/DN10K	1018484V
04	Suundvahetaja	198282V
05	Veevooluhulga seadekahv Matt must	1018477V-33
05	Veevooluhulga seadekahv Harjatud teras	1018477V-80
05	Veevooluhulga seadekahv Harjatud pronks	1018477V-81