

4749-81 ORAS AURELIA VONIOS IR DUŠO MAIŠYTUVAS SU DUŠO KOMPLEKTU

TERMOSTATINIS

EAN: 6414150104978 static.oras.com/4749-81

Oras Aurelia. Paprastumo ir elegancijos harmonija.

Nesenstantis senovinio rankų darbo tilto siluetas, puikiai atspindintis ramiuose vandenyse, virsta plonu ir elegantišku cilindrinio termostatu. Kruopščiai suprojektuotos rankenos sklandžiai užbaigia formą, nesumažindamos funkcionalumo ir iš visų pusių spinduliuodamos eleganciją. Tobulai suprojektuotos rankenos užbaigia formą nepraradamos funkcionalumo. Paprastais, vos keliais judesiais galima lengvai reguliuoti srautą ir temperatūrą, kad būtų galima pasiekti tobulą dušo pojūtį.

AURELIA dizaino įkvėpimo semiasi iš išskirtinių laukinės gamtos elementų. Nuo grakštaus lotoso žiedo, paversto į srovės, skirtą grynam malonumui, iki paprasčiausio mažičio vandens lašelio.

110 mm - 3 srovių rankinis dušas

Lengvai paspaudžiamas perjungiklis, kad būtų galima lengvai pasirinkti purškimo srovę. Lengvai reguliuojamas dušo laikiklis.



JŪSŲ AKIMIRKŲ PAĮVAIRINIMAS

- Montuojamas sienoje
- Bronzos
- Stacionarus vandens snapas
- CASCADE® – aeratoriaus srovė
- Temperatūros valdymo rankenėlė, Srovės reguliavimo rankenėlė, Karšto/ šalto vandens simboliai, Eco – vandens taupymo funkcija
- Pasukamas perjungiklis, Valdymo rankenėlėje integruotas perjungiklis
- Rankinis dušas, Dušo stovas, Reguluojamas dušo stovo laikiklis, Muilinė, Dušo žarna (1750 mm), Montavimo komponentai, Antikalkinė technologija, Apsauginė žarnos kasetė
- Pulsuojanti – stipri vandens srovė, skirta masažuoti kūną, Intensyvi – gaivinanti vandens srovė, Atpalaiduojanti – maloni, švelni visam kūnui vandens srovė
- Saugus temperatūros fiksavimas ties 38°C, Minimalus šilumos laidumas maišytuvo paviršiuje
- Keraminis ventilis, Termostatinė valdančioji kasetė, Atbulinis filtro vožtuvas (-ai), Filtras (-ai)
- Tiesioji jungtis (-ys), Vidinis sriegis, Dekoratyvinis dangtelis (-iai)
- DZR žalvario korpusas, Trumpinama, Žarnos tipas – susivijanti
- Be jungčių
- 3 srovių

TECHNINIAI DUOMENYS

SRAUTO DUOMENYS

Srovės stiprumas eko režime prie 300 kPa	0.16 l/s
Srovės stiprumas prie 300 kPa	0.17/0.33 l/s
Spaudimo praradimas (0.2 l/s)	200 kPa
Spaudimo praradimas (0.3 l/s)	255 kPa

TECHNINĖS YPATYBĖS

Vandens temperatūra	max. +65°C
Darbinis spaudimas	100 - 1000 kPa
Pajungimo dydis	G3/4
Montavimo plotis	150 ± 3 mm
Ilgis/aukštis	770 mm
Projekcija	180 mm
Atbulinis vožtuvas (EN1717)	EB
Medžiaga	Žalvaris/Plastikas

REGULIAVIMAI

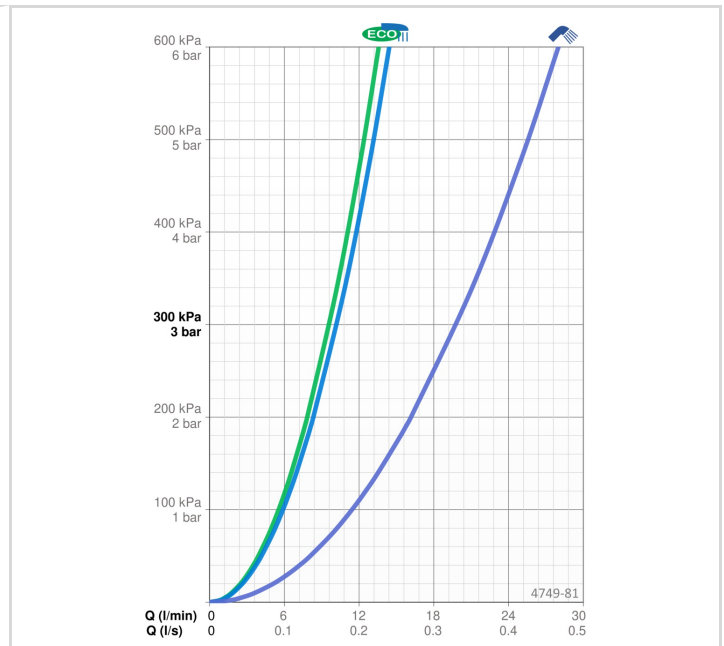
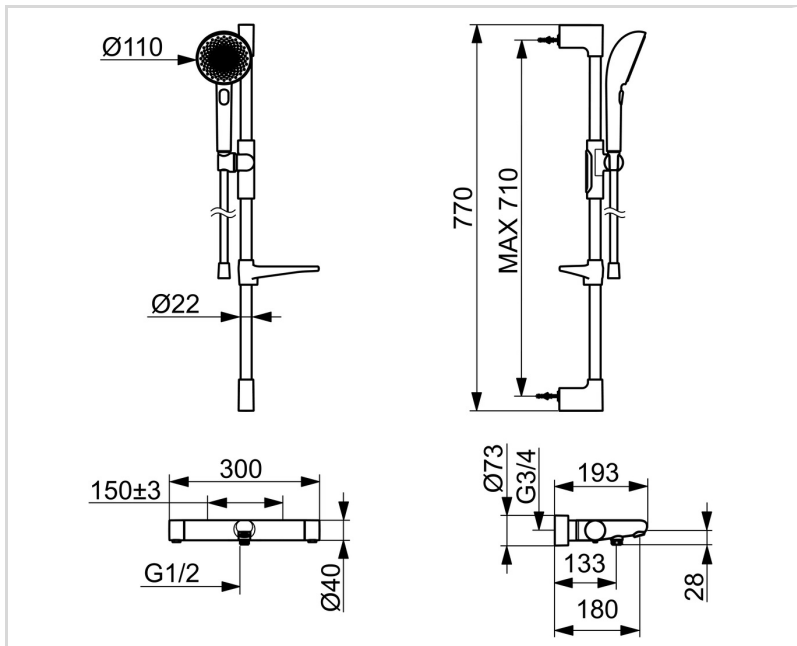
EN standartas	EN 1111, EN 1112, EN 1113
Triukšmo klasė	I (ISO 3822)

SERTIFIKATAI IR DEKLARACIJOS

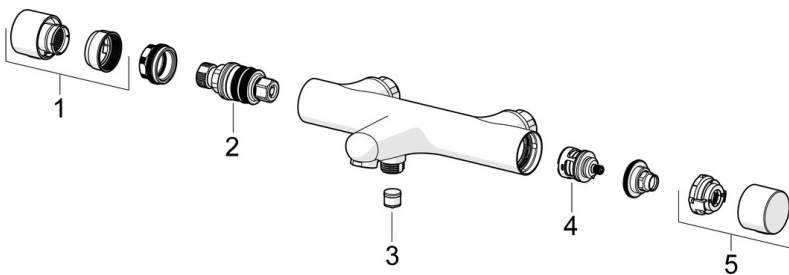
Declaration of conformity	DoC
EPD	S-P-07819

TVARUMAS

EPD module A1-A3 (kg CO2 eq.)	15,74
EPD module A4 (kg CO2 eq.)	0,41
EPD module B7 (kg CO2 eq.)	1852,80
EPD module C2 (kg CO2 eq.)	0,03
EPD module C3 (kg CO2 eq.)	0,03
EPD module C4 (kg CO2 eq.)	0,86
EPD module D (kg CO2 eq.)	-10,29



ATSARGINĖS DALYS



SP4740CLR

	Pavadinimas	Kodas
01	Temperatūros rankenėlė Matinė juoda	1018476V-33
01	Temperatūros rankenėlė Plienas	1018476V-80
01	Temperatūros rankenėlė Bronzos	1018476V-81
02	Termostatas	178780V
03	Atbulinis vožtuvas, DW15/DN10K	1018484V
04	Perjungiklis	198282V
05	Srovės reguliavimo rankenėlė Matinė juoda	1018477V-33
05	Srovės reguliavimo rankenėlė Plienas	1018477V-80
05	Srovės reguliavimo rankenėlė Bronzos	1018477V-81