



Oras Aurelia - paprastumo ir elegancijos harmonija.

Oras Aurelia dizainui būdingos grynos, sklandžios formos, kurių paprastumas nepavaldus laikui, tačiau išpildymas subtiliai sudėtingas. Taip atsiranda subtilus šokis tarp paprastumo ir įmantrumo, vizualiai perteikiantis gamtos pusiausvyrą.

Stovėdami po tekančiu vandeniu patirsite pojūčių simfoniją, nes išmanus dizainas užtikrina efektyvų vandens paskirstymą, apimantį visą kūną ir suteikiantį gaivinantį bei jauninantį komfortą.

Pajvairinkite savo kasdienes ritualus su Oras Aurelia, kur kiekvienas lašas tampa prigimtinio grožio švente.

1 purkštukas, Ø300 dušo galvutė
3 purkštukų Ø110 rankinis dušas
1750 mm ilgio žarna

JŪSŲ AKIMIRKŲ PAĮVAIRINIMAS

- Montuojamas sienoje
- Matinė juoda
- Temperatūros valdymo rankenėlė, Srovės reguliavimo rankenėlė, Karšto/ šalto vandens simboliai, Eco – vandens taupymo funkcija
- Pasukamas perjungiklis, Valdymo rankenėlėje integruotas perjungiklis
- Rankinis dušas, Dušo stovas, Sukiojamas lietaus dušo galva, Užrakinamas ties viduriniąja pozicija, Reguliuojamas dušo stovo laikiklis, Dušo žarna (1750 mm), Montavimo komponentai, Sukiojama rutulinė jungtis, Antikalkinė technologija, Apsauginė žarnos kasetė
- Pulsuojanti – stipri vandens srovė, skirta masažuoti kūną, Intensyvi – gaivinanti vandens srovė, Atpalaiduojanti – maloni, švelni visam kūnui vandens srovė
- Saugus temperatūros fiksavimas ties 38°C, Minimalus šilumos laidumas maišytuvo paviršiuje
- Keraminis ventilis, Termostatinė valdančioji kasetė, Atbulinis filtro vožtuvas (-ai), Filtras (-ai)
- Tiesioji jungtis (-ys), Vidinis sriegis, Dekoratyvinis dangtelis (-iai)
- Trumpinama, Žarnos tipas – susivijanti
- 3 srovių

TECHNINIAI DUOMENYS

SRAUTO DUOMENYS

| | |
|--|----------|
| Srovės stiprumas eko režime prie 300 kPa | 0.16 l/s |
| Srovės stiprumas prie 300 kPa | 0.17 l/s |
| Spaudimo praradimas (0.2 l/s) | 200 kPa |

TECHNINĖS YPATYBĖS

| | |
|-----------------------------|--------------------|
| Vandens temperatūra | max. +65°C |
| Darbinis spaudimas | 100 - 1000 kPa |
| Pajungimo dydis | G3/4 |
| Montavimo plotis | 150 ± 3 mm |
| Atbulinis vožtuvas (EN1717) | EB |
| Medžiaga | Žalvaris/Plastikas |

REGULIAVIMAI

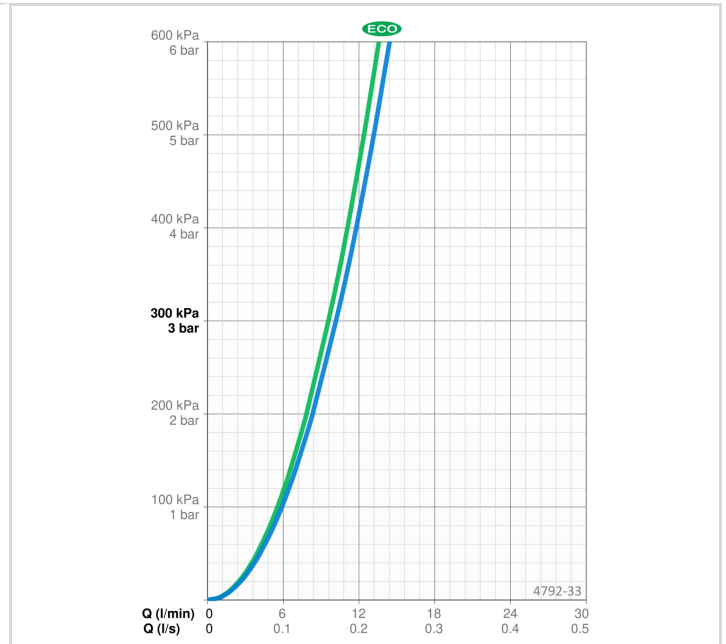
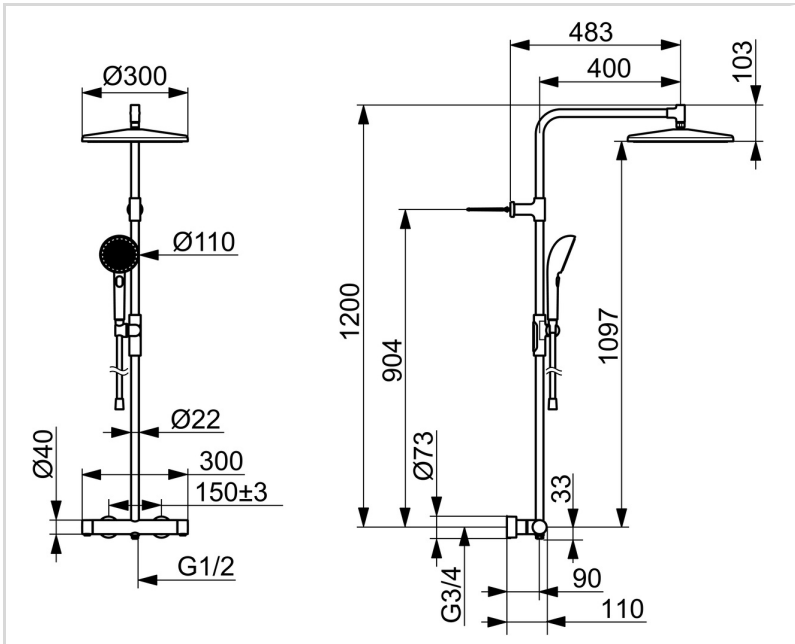
| | |
|----------------|---------------------------|
| EN standartas | EN 1111, EN 1112, EN 1113 |
| Triukšmo klasė | I (ISO 3822) |

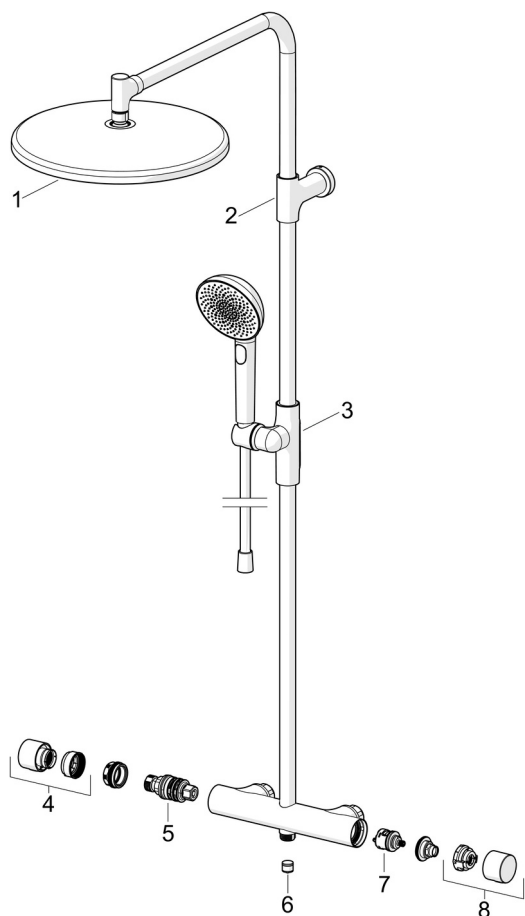
SERTIFIKATAI IR DEKLARACIJOS

| | |
|---------------------------|-----------|
| Declaration of conformity | DoC |
| EPD | S-P-07819 |

TVARUMAS

| | |
|-------------------------------|----------------|
| EPD module A1-A3 (kg CO2 eq.) | 24,82 |
| EPD module A4 (kg CO2 eq.) | 0,65 |
| EPD module B7 (kg CO2 eq.) | 1852,80 |
| EPD module C2 (kg CO2 eq.) | 0,05 |
| EPD module C3 (kg CO2 eq.) | 0,05 |
| EPD module C4 (kg CO2 eq.) | 1,36 |
| EPD module D (kg CO2 eq.) | -16,22 |





SP4792CLR

| | Pavadinimas | Kodas |
|----|---|--------------|
| 01 | Dušo galva, d 300 mm Matinė juoda | 1018483V-33 |
| 01 | Dušo galva, d 300 mm Plienas | 1018483V-80 |
| 01 | Dušo galva, d 300 mm Bronzos | 1018483V-81 |
| 02 | Laikiklis Matinė juoda | 1019745V-33 |
| 02 | Laikiklis Plienas | 1019745V-80 |
| 02 | Laikiklis Bronzos | 1019745V-81 |
| 03 | Dušo slankiklis Matinė juoda | 1018479V-33 |
| 03 | Dušo slankiklis Plienas | 1018479V-80 |
| 03 | Dušo slankiklis Bronzos | 1018479V-81 |
| 04 | Temperatūros rankenėlė Matinė juoda | 1018476V-33 |
| 04 | Temperatūros rankenėlė Plienas | 1018476V-80 |
| 04 | Temperatūros rankenėlė Bronzos | 1018476V-81 |
| 05 | Termostatas | 178780V |
| 06 | Atbulinis vožtuvas, DW15/DN10K | 1018484V |
| 07 | Perjungiklis | 198282V |
| 08 | Srovės reguliavimo rankenėlė Matinė juoda | 1018477V-33 |
| 08 | Srovės reguliavimo rankenėlė Plienas | 1018477V-80 |
| 08 | Srovės reguliavimo rankenėlė Bronzos | 1018477V-81 |