



Jäik jooksutoru. Keraamiline seadeosa Ø 4.0 mm. Temperatuuri ja vee vooluhulga piiramise võimalus seadeosast. Muudetava kaldenurgaga õhusti.

F = painduvad ühendustorud.

- Tööpinnale paigaldatav
- Kroom
- Jäik jooksutoru
- Vooluhulga piirajaga õhusti, Muudetav voolamisnurk
- Üks kahv, Kuuma/külma sümbolid
- Temperatuuri ja vee vooluhulga piiramise võimalus seadeosast
- Ø 40 mm keraamiline seadeosa
- Painduvad ühendustorud
- Tsingikaokindel messing
- Ilma põhjaklapita

TEHNILISED ANDMED

VOOLUHULK

Normvooluhulk 300 kPa (vooluhulga piirajaga)	0.07 l/s
Rõhukadu vooluhulgal (0.1 l/s)	170 kPa

TEHNILISED OMADUSED

Kuum vesi	max. +70°C
Kasutussurve	50 - 1000 kPa
Ühenduse mõõt	G3/8
Tööulatus	200 mm
Tagasivoolu kaitse (EN1717)	AA
Materjal	Messing

MÄÄRUSED

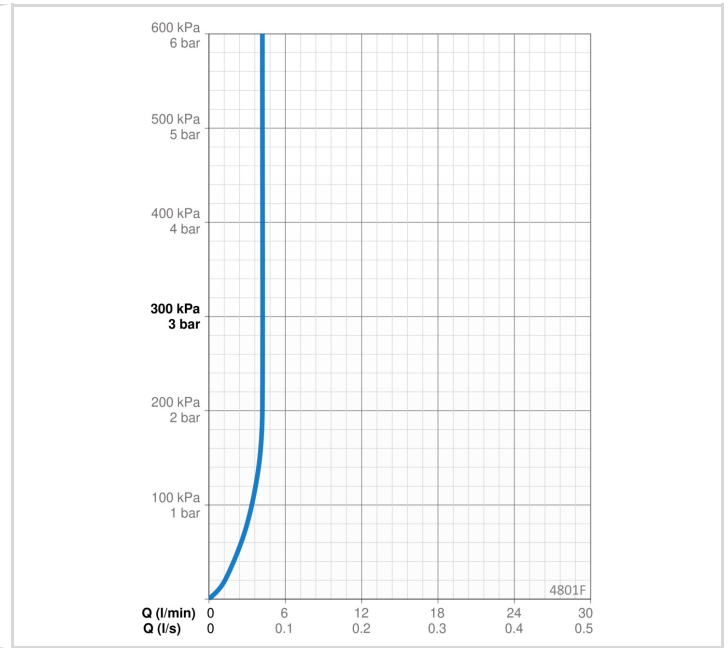
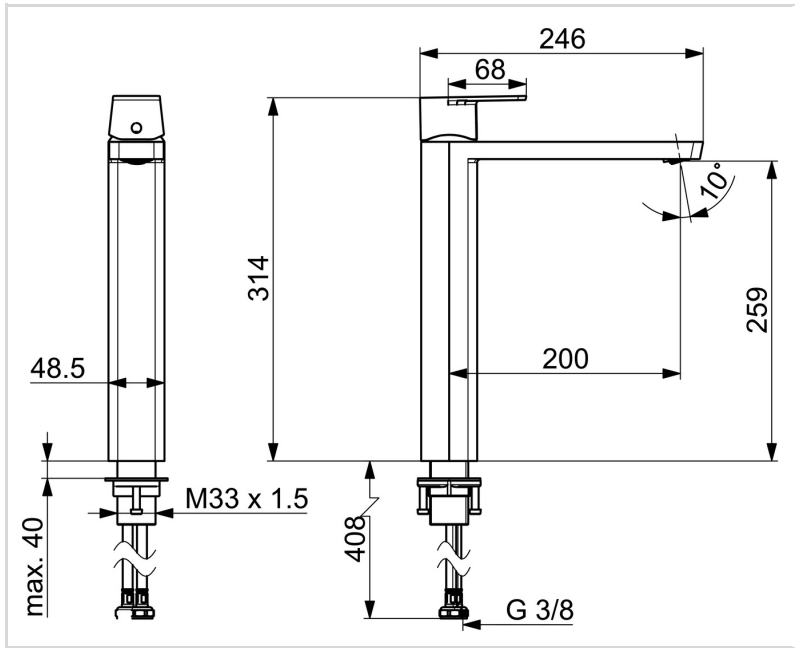
EN standard	EN 817
Hääleklass	I (ISO 3822)

HEAKSKIIDUD JA DEKLARATSIOID

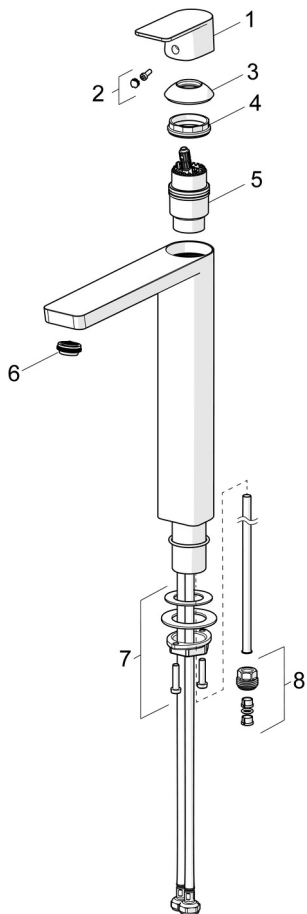
STF-sertifikaat	EUFI29-21003824-TH
KIWA SE	1746
Declaration of conformity	DoC
EPD	S-P-06391

JÄTKUSUUTLIKKUS

EPD module A1-A3 (kg CO2 eq.)	17,37
EPD module A4 (kg CO2 eq.)	0,48
EPD module B7 (kg CO2 eq.)	1297,80
EPD module C2 (kg CO2 eq.)	0,03
EPD module C3 (kg CO2 eq.)	0,04
EPD module C4 (kg CO2 eq.)	0,13
EPD module D (kg CO2 eq.)	-12,35



VARUOSAD



SP4802F

	Nimetus	Kood
01	Kahv Kroom	1006282V
02	Märknaast	1002323V
03	Kaitsekate Kroom	1001740V
04	Pingutusmutter, M42x1.5, SW 38	158726
05	Seadeosa	158890
06	Õhusti, STD M24x1 HC PCA 5.7 l/min	1013801V
07	Kinnituskomplekt	602629V
08	Nippel	159684