



# 4801F ORAS STELA ECO HØY SERVANTKRAN

ETTGREPS

EAN: 6414150097034

NRF: 4200274 [static.oras.com/4801F](http://static.oras.com/4801F)

Oras Stela - med rene geometriske former, for å se moderne ut i årene som kommer. Skjult strålesamler som ikke forstyrrer det rene designet, som kan vinkles for å unngå vannsprut. Høy servantkran som er velegnet til bolleservanter.

Høy kvalitet  
Produsert i Europa  
Slank design

Servantkran som gir komfort

- Benkemontert
- Krom
- Fast tut
- PCA® strålesamler med konstant vannmengde uavhengig av trykk, Justerbar vannstråle
- Ettgrepshendel, Varmt/kaldt symbol
- Temperatur- og mengdebegrenser
- ø 40 mm kassett
- Fleksible slanger
- DZR messing
- Uten oppløftventil



## TEKNISK DATA

### FLOW ATTRIBUTTER

Vannmengde ved 300 kPa (med vannmengdebegrenser)	0.07 l/s
Trykktap (0.1 l/s)	170 kPa

### TEKNISKE EGENSKAPER

Varmtvannsforsyning	max. +70°C
Arbeidstrykk	50 - 1000 kPa
Tilkoblingsstørrelse	G3/8
Projeksjon	200 mm
Tilbakeslagssikring (EN1717)	AA
Materiale	brass

### BESTEMMELSER

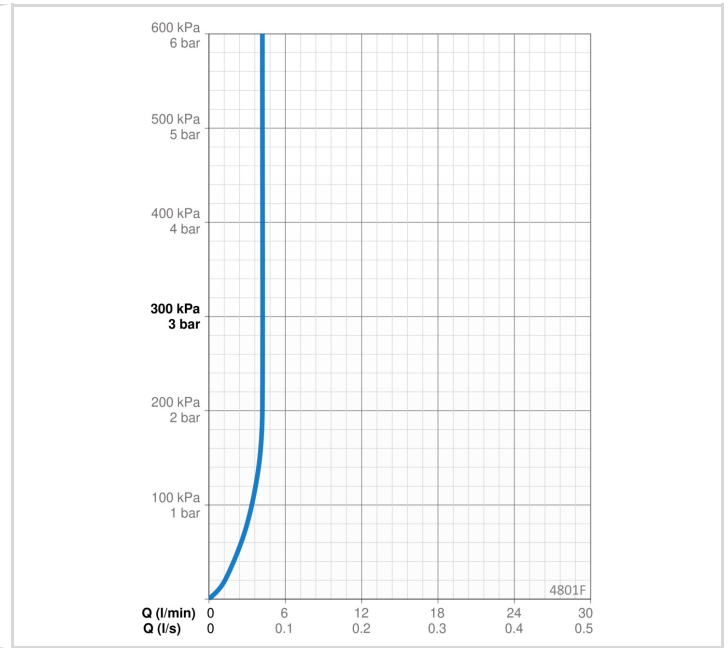
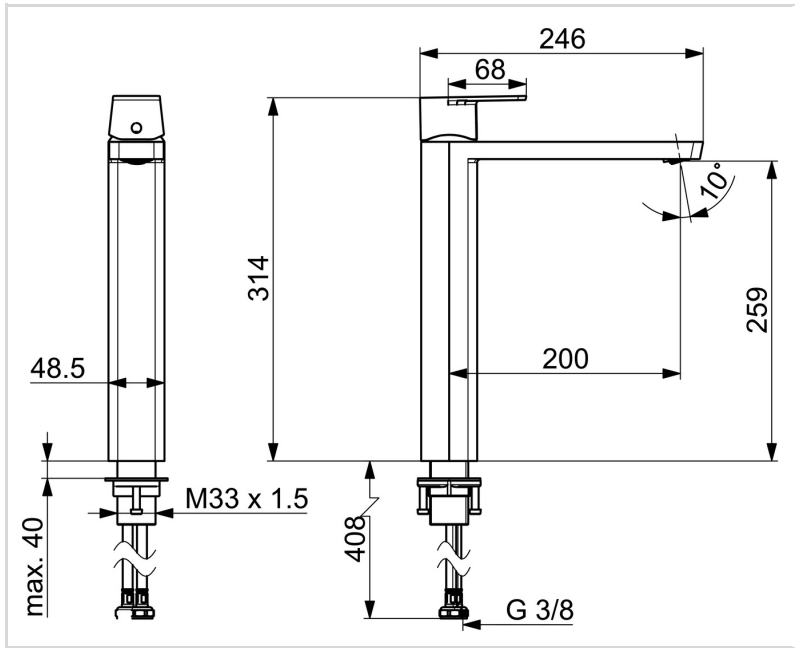
EN Standard	EN 817
Støyklasse	I (ISO 3822)

### GODKJENNINGER OG ERKLÆRINGER

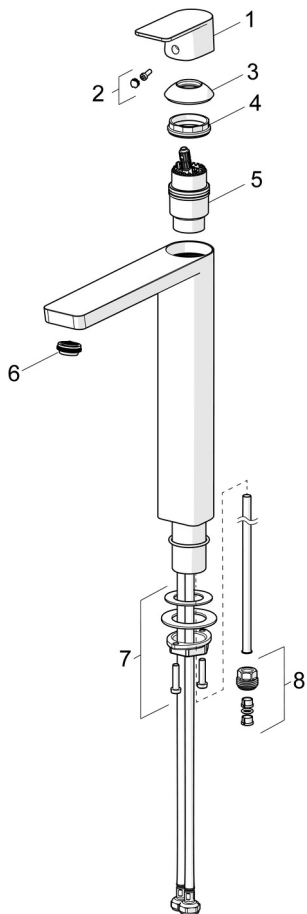
STF Sertifikat	EUF129-21003824-TH
KIWA SE	1746
Declaration of conformity	DoC
EPD	S-P-06391

### BÆREKRAFTIGHET

EPD module A1-A3 (kg CO2 eq.)	17,37
EPD module A4 (kg CO2 eq.)	0,48
EPD module B7 (kg CO2 eq.)	1297,80
EPD module C2 (kg CO2 eq.)	0,03
EPD module C3 (kg CO2 eq.)	0,04
EPD module C4 (kg CO2 eq.)	0,13
EPD module D (kg CO2 eq.)	-12,35



**RESERVE DELER**



**SP4802F**

	Navn	Kode	NRF
01	Hendel Krom	1006282V	
02	Deksel	1002323V	4205301
03	Dekkring Krom	1001740V	4205296
04	Festemutter for kassett, M42x1.5, SW 38	158726	4204528
05	Kassett	158890	4204627
06	Strålesamler, STD M24x1 HC PCA 5.7 l/min	1013801V	4205477
07	Kranfeste komplett	602629V	4205226
08	Nippel	159684	4202851