



- ECO Building
- Tööpinnale paigaldatav
- Kroom
- Jäik jooksutoru
- Vooluhulga piirajaga õhusti
- Üks kahv, Kuuma/külma sümbolid
- Käsidušš, Dušihoidik, Dušivoolik (1750 mm)
- Bidetta käsidušš
- Temperatuuri ja vee vooluhulga piiramise võimalus seadeosast
- Ø 40 mm keraamiline seadeosa
- Painduvad ühendustorud
- Tsingikaokindel messing
- Ilma põhjaklapita
- 1-pihustusrežiim

TEHNILISED ANDMED

VOOLUHULK

Normvooluhulk 300 kPa (vooluhulga piirajaga) **0.056 l/s**

TEHNILISED OMADUSED

DN- mõõt (normaal mõõt)	DN15
Kuum vesi	max. +70°C
Kasutussurve	50 - 1000 kPa
Ühenduse mõõt	G3/8
Tööulatus	107 mm
Tagasivoolu kaitse (EN1717)	HC
Materjal	Messing

MÄÄRUSED

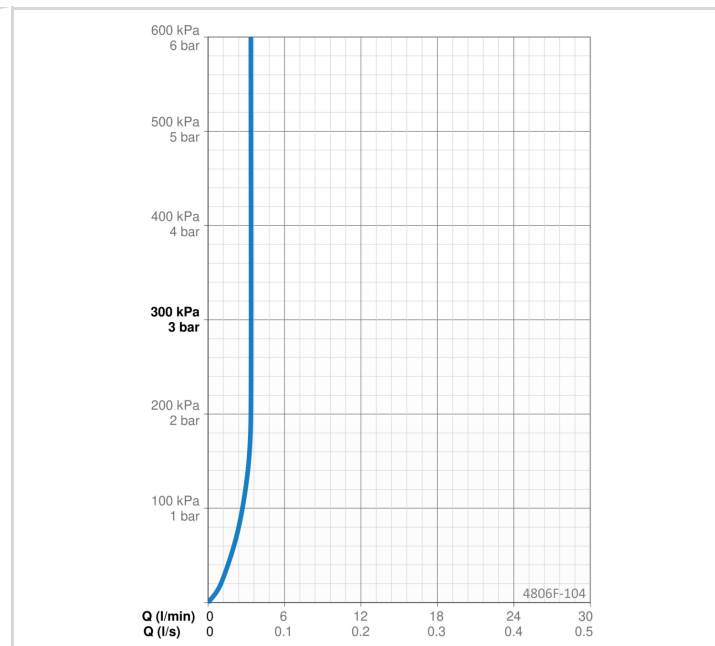
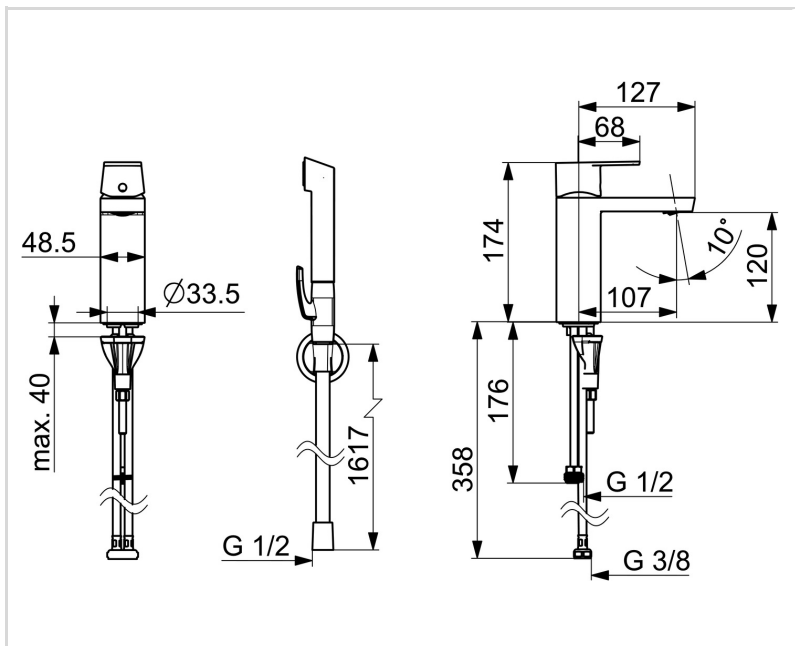
EN standard	EN 817
Hääleklass	I (ISO 3822)

HEAKSKIIDUD JA DEKLARATSIOID

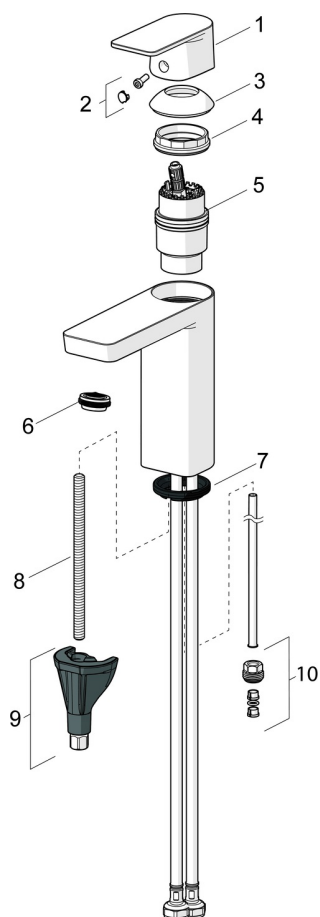
STF-sertifikaat	EUFI29-21003824-TH
KIWA SE	1746
Declaration of conformity	DoC
EPD	S-P-06391

JÄTKUSUUTLIKKUS

EPD module A1-A3 (kg CO2 eq.)	13,14
EPD module A4 (kg CO2 eq.)	0,36
EPD module B7 (kg CO2 eq.)	1038,24
EPD module C2 (kg CO2 eq.)	0,02
EPD module C3 (kg CO2 eq.)	0,03
EPD module C4 (kg CO2 eq.)	0,10
EPD module D (kg CO2 eq.)	-9,35



VARUOSAD



SP4806F-GB

	Nimetus	Kood
01	Kahv Kroom	1006282V
02	Märknaast	1002323V
03	Kaitsekate Kroom	1001740V
04	Pingutusmutter, M42x1.5, SW 38	158726
05	Seadeosa	158890
05	Seadeosa, Green building	600979V
06	Õhusti, STD M24x1 HC PCA 3.8 l/min	1013541V
06	Õhusti, STD M24x1 HC PCA 4.6 l/min	1013547V
07	Põhjatihend	1002371V
08	Paigalduskruvi, M8x1, L=130	1000780V
09	Kinnituskomplekt	602610V
10	Nippel	159684