

4806F-104 ORAS STELA ECO BATERIA UMYWALKOWA

JEDNOUCHWYTOWA, BIDECCA

EAN: 6414150099946 static.oras.com/4806F-104

Idealne połączenie stylu i funkcjonalności. Ta bateria umywalkowa z linii Stela to doskonałe, nowoczesne uzupełnienie Twojej łazienki. Chromowana powierzchnia dodaje elegancji każdej umywalce. Jednouchwytowa bateria z oznaczeniami ciepłej i zimnej wody oraz stałą wylewką zapewnia łatwość obsługi. Dodatkową wygodę gwarantuje słuchawka prysznicowa Bidetta. Wewnętrzny korpus, wykonany z odpornego na korozję mosiądzu, gwarantuje trwałość i niezawodność. Bateria montowana na blacie jest idealna do każdej umywalki. Odmień swoją łazienkę dzięki tej ponadczasowej elegancji, która harmonijnie wpasuje się w każdy styl.



- ECO Building
- Montaż powierzchniowy
- Chrom
- Stała wylewka
- PCA® - stałe natężenie przepływu niezależnie od zmian ciśnienia
- Pojedyncza dźwignia/uchwyt, Symbole Ciepła/Zimna
- Słuchawka prysznicowa, Uchwyt natrysku, Wąż natrysku (1750 mm)
- Słuchawka prysznicowa Bidetta
- Możliwość ograniczenia na głowicy maksymalnej temperatury i przepływu
- Ceramiczna głowica \varnothing 40 mm do ustawiania przepływu i temperatury
- Elastyczne wężyki
- Mosiądz niskokorozyjny
- Bez zaworu spustowego
- 1 rodzaj strumienia

DANE TECHNICZNE

CECHY PRZEPIYWOWE

Natężenie przepływu przy 300 kPa (Z regulatorem przepływu) **0.056 l/s**

WŁAŚCIWOŚCI TECHNICZNE

DN rozmiar (normalny wymiar) **DN15**
 Woda ciepła zasilająca **max. +70°C**
 Ciśnienie robocze **50 - 1000 kPa**
 Wielkość przyłącza **G3/8**
 Projection **107 mm**
 Backflow prevention (EN1717) **HC**
 Materiał **Mosiądz**

PRZEPISY PRAWNE

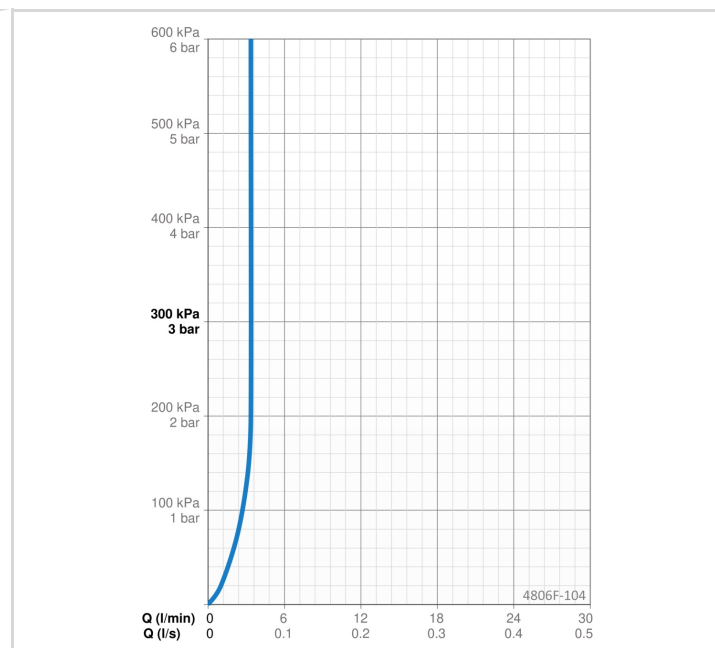
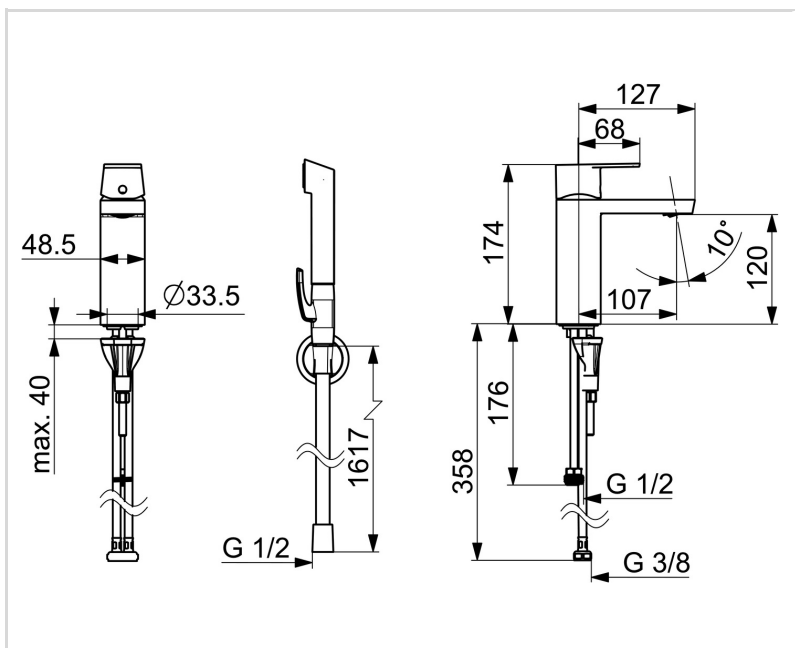
EN standard **EN 817**
 Klasa głośności **I (ISO 3822)**

CERTYFIKATY I DEKLARACJE

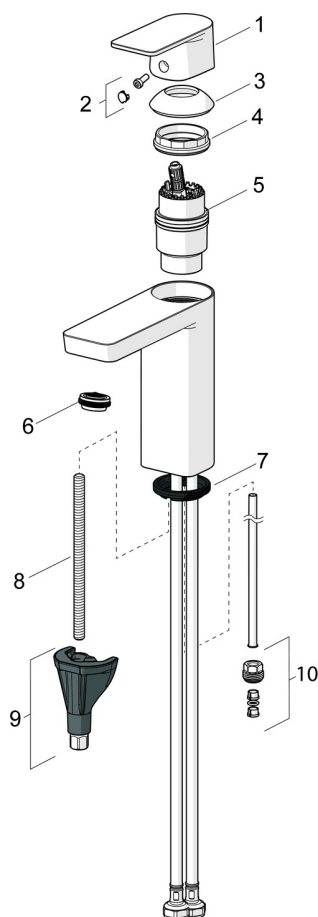
STF certyfikat **EUFI29-21003824-TH**
 KIWA SE **1746**
 Declaration of conformity **DoC**
 EPD **S-P-06391**

ZRÓWNOWAŻONY ROZWÓJ

EPD module A1-A3 (kg CO2 eq.) **13,14**
 EPD module A4 (kg CO2 eq.) **0,36**
 EPD module B7 (kg CO2 eq.) **1038,24**
 EPD module C2 (kg CO2 eq.) **0,02**
 EPD module C3 (kg CO2 eq.) **0,03**
 EPD module C4 (kg CO2 eq.) **0,10**
 EPD module D (kg CO2 eq.) **-9,35**



CZĘŚCI ZAMIENNE



SP4806F-GB

Nazwa	Kod
01 Dźwignia Chrom	1006282V
02 Osłona	1002323V
03 Nasadka ochronna Chrom	1001740V
04 Nakrętka mocująca, M42x1.5, SW 38	158726
05 Moduł sterujący	158890
05 Moduł sterujący, Green building	600979V
06 Aerator, STD M24x1 HC PCA 3.8 l/min	1013541V
06 Aerator, STD M24x1 HC PCA 4.6 l/min	1013547V
07 Uszczelka	1002371V
08 Śruba mocująca, M8x1, L=130	1000780V
09 Zestaw mocujący	602610V
10 Łącznik	159684