



- ECO Building
- Tööpinnale paigaldatav
- Kroom
- Jäik jooksutoru
- Vooluhulga piirajaga õhusti
- Üks kahv, Kuuma/külma sümbolid
- Käsidušš, Dušihoidik, Dušivoolik (1750 mm)
- Bidetta käsidušš
- Temperatuuri ja vee vooluhulga piiramise võimalus seadeosast
- Ø 40 mm keraamiline seadeosa
- Painduvad ühendustorud
- Tsingikaokindel messing
- Ilma põhjaklapita
- 1-pihustusrežiim

## TEHNILISED ANDMED

### VOOLUHULK

Normvooluhulk 300 kPa (vooluhulga piirajaga) **0.07 l/s**

### TEHNILISED OMADUSED

DN- mõõt (normaal mõõt)	<b>DN15</b>
Kuum vesi	<b>max. +70°C</b>
Kasutussurve	<b>50 - 1000 kPa</b>
Ühenduse mõõt	<b>G3/8</b>
Tööulatus	<b>107 mm</b>
Tagasivoolu kaitse (EN1717)	<b>HC</b>
Materjal	<b>Messing</b>

### MÄÄRUSED

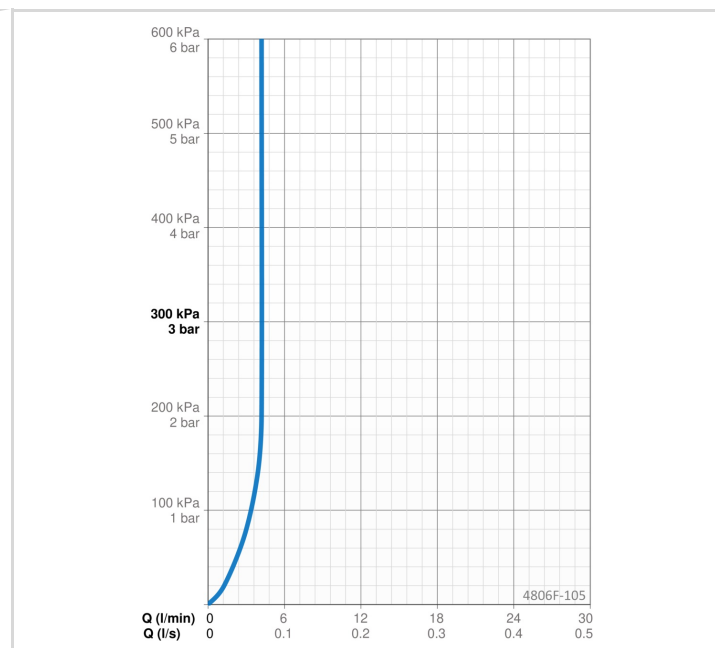
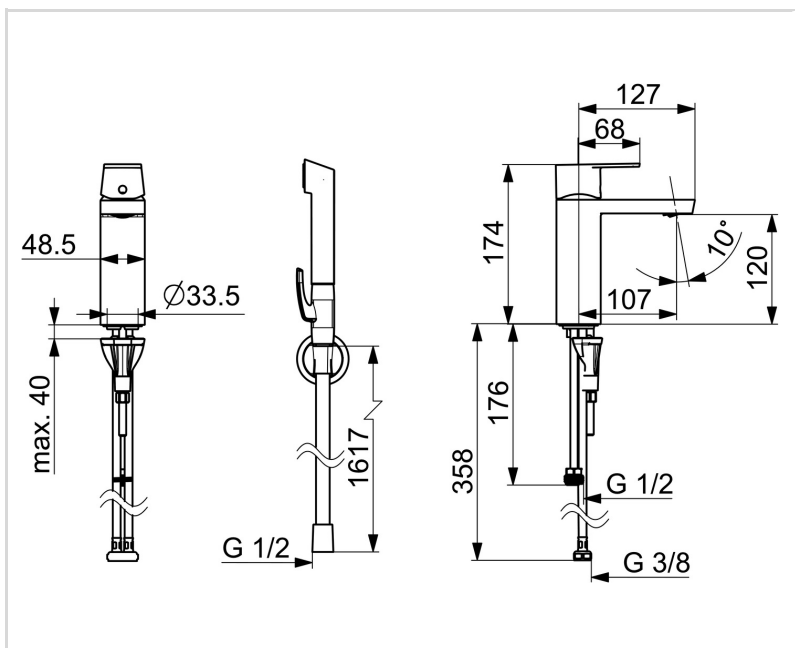
EN standard	<b>EN 817</b>
Hääleklass	<b>I (ISO 3822)</b>

### HEAKSKIIDUD JA DEKLARATSIOOID

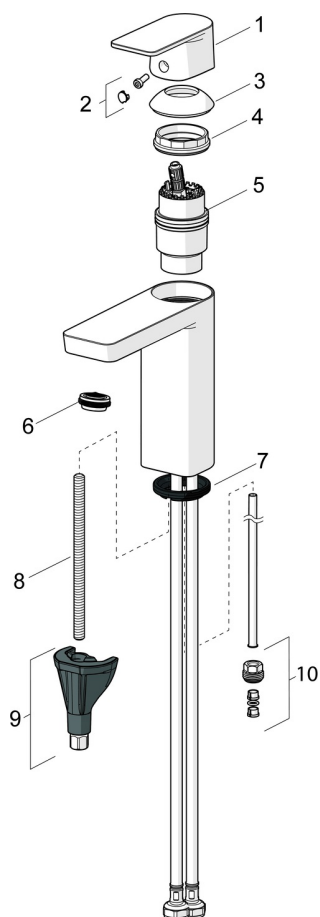
STF-sertifikaat	<b>EUFI29-21003824-TH</b>
KIWA SE	<b>1746</b>
Declaration of conformity	<b>DoC</b>
EPD	<b>S-P-06391</b>

### JÄTKUSUUTLIKKUS

EPD module A1-A3 (kg CO2 eq.)	<b>13,14</b>
EPD module A4 (kg CO2 eq.)	<b>0,36</b>
EPD module B7 (kg CO2 eq.)	<b>1297,80</b>
EPD module C2 (kg CO2 eq.)	<b>0,02</b>
EPD module C3 (kg CO2 eq.)	<b>0,03</b>
EPD module C4 (kg CO2 eq.)	<b>0,10</b>
EPD module D (kg CO2 eq.)	<b>-9,35</b>



**VARUOSAD**



**SP4806F-GB**

	Nimetus	Kood
01	Kahv Kroom	1006282V
02	Märknaast	1002323V
03	Kaitsekate Kroom	1001740V
04	Pingutusmutter, M42x1.5, SW 38	158726
05	Seadeosa	158890
05	Seadeosa, Green building	600979V
06	Õhusti, STD M24x1 HC PCA 3.8 l/min	1013541V
06	Õhusti, STD M24x1 HC PCA 4.6 l/min	1013547V
07	Põhjatihend	1002371V
08	Paigalduskruvi, M8x1, L=130	1000780V
09	Kinnituskomplekt	602610V
10	Nippel	159684