



4814FZ-105 ORAS STELA ECO+ PRAUSTUVO MAIŠYTUVAS, 3 V, BLUETOOTH

BEKONTAKTIS, MAITINIMAS BATERIJA, BLUETOOTH®

EAN: 6414150100352 static.oras.com/4814FZ-105

Bekontaktis praustuvo maišytuvas, sukurtas naudojant naujausias technologijas, kad naudojimasis juo būtų išmanus ir vienas. Šis ant paviršiaus montuojamas maišytuvas valdomas be prisilietimo ir turi „Bluetooth®“ ryšį, todėl jį lengva valdyti naudojant programėlę. Temperatūros reguliavimo rankenėlė užtikrina patogų vandens srautą su keičiamu šalto arba iš anksto sumaišyto vandens tiekimu. Vidinis korpusas pagamintas iš korozijai atsparaus žalvario, užtikrinančio ilgalaikį veikimą. Šis maišytuvas su programiniais nustatymais, reguliuojamais per programėlę, leidžia lengvai stebėti vandens suvartojimą, užtikrina tvarumą ir puikiai tinka tiek viešosioms, tiek pusiau viešosioms erdvėms. Lanksčiai pasirinkite vieną iš trijų veikimo režimų, sureguliuokite bendruosius maišytuvo nustatymus, suplanuokite automatinį valymą ir praplovimo režimą. Atnaujinkite į „Stela“ liniją, kad pasiektumėte puikią dizaino ir technologijų pusiausvyrą.

- Ekologiška statyba
- Montuojamas paviršiuje
- Chromas
- Stacionarus vandens snapas, Vientisa korpuso konstrukcija
- PCA® – nepriklausomai nuo slėgio svyravimų užtikrinamas pastovus vandens srautas
- Temperatūros valdymo rankenėlė
- Reguliuojamas karšto vandens fiksatorius
- Vandens pamaišymo ventilis rankiniam temperatūros valdymui, Atbulinis filtro vožtuvas (-ai)
- Advanced PSD sensor, Solenoidinis ventilis, Šviesos signalo funkcija (-os), Žemo voltažo indikatorius
- Lankstūs vandens pajungimo vamzdeliai
- DZR žalvario korpusas, Reguliuojami programinės įrangos parametrai (per Oras App programėlę), Galimas konvertavimas į šalto ar sumaišyto vandens pajungimą
- Be dugno vožtuvo



TECHNINIAI DUOMENYS

SRAUTO DUOMENYS

Srovės stiprumas prie 300 kPa (su srovės ribotuviu) **0.07 l/s**

TECHNINĖS YPATYBĖS

Vandens temperatūra **max. +70°C**
Darbinis spaudimas **100 - 1000 kPa**
Pajungimo dydis **G3/8**
Projekcija **105 mm**
Atbulinis vožtuvas (EN1717) **AA**
Medžiaga **Žalvaris**

PROGRAMINĖS ĮRANGOS NUSTATYMAI

Tekėjimo trukmė po prausimosi **3 s (1-20 s)**
Automatinis nuplovimas **off (off/1-120 h)**
Automatinis nuplovimas laikotarpis **30 s (1-1800 s)**
Maksimali srovės tekėjimo trukmė **2 min (1 - 1800 s)**

ELEKTRONINIAI PARAMETRAI

Maitinimo šaltinis **9 V**
Baterija **AA 1.5 V Lithium x 2**
Bluetooth version **5.x (D060576)**

REGULIAVIMAI

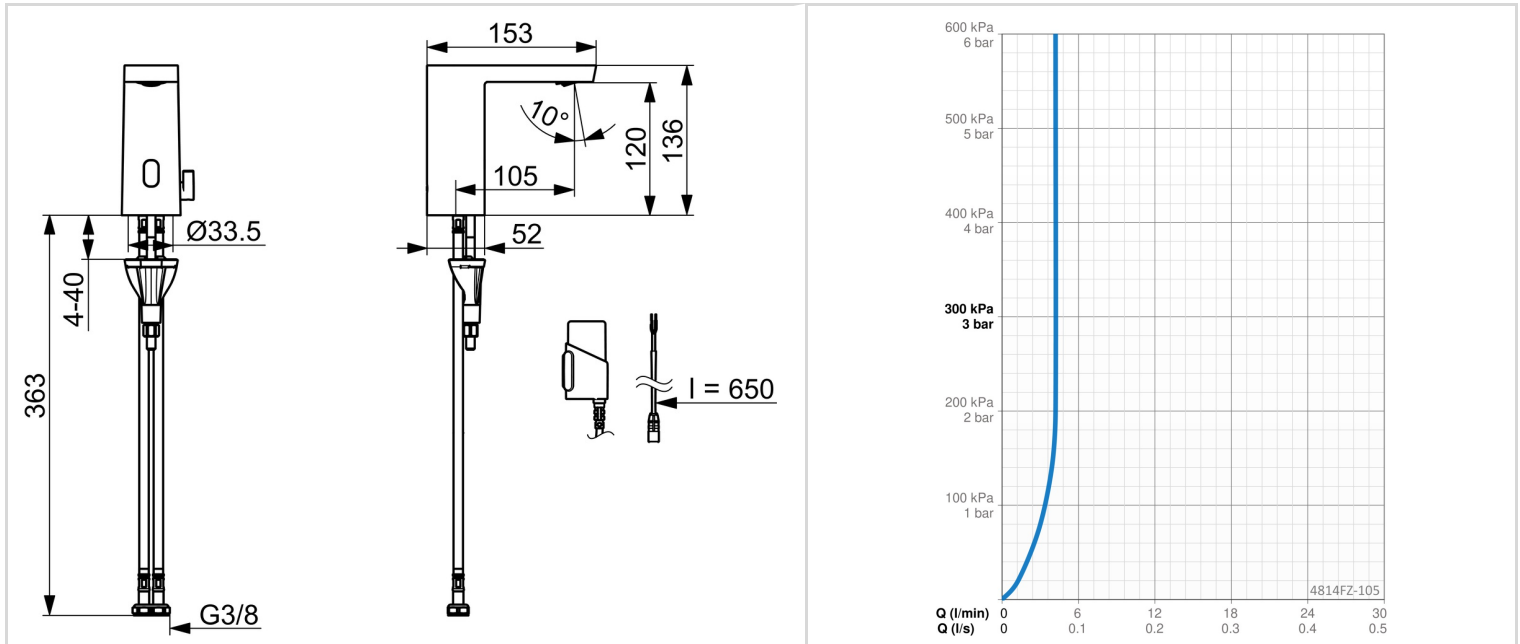
EU Direktyva **CE Radio Equipment Directive 2014/53/EU , Low Voltage Directive 2014/35/EU , EMC Directive 2014/30/EU , RoHS Directive 2011/65/EU**
EN standartas **EN 15091, ETSI EN 301 489-1 V1.9.2 , ETSI EN 300 328 v2.2.2, EN 18031-1, EN 61000-6-1:2007 , EN 61000-6-3:2007+A1:2011+AC:2012 , EN 60335-1:2012+A11+A13+A14+A15:2021, Part 19.11.4**
Triukšmo klasė **I (ISO 3822) Oras lab.**
Saugumo klasė **IP 55**

SERTIFIKATAI IR DEKLARACIJOS

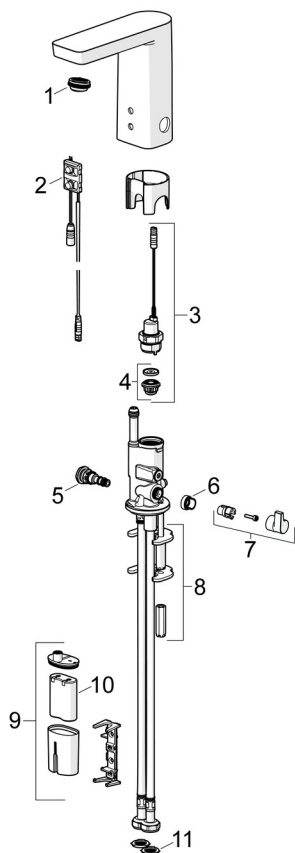
STF sertifikatas	EUFI29-24004569-TH
KIWA SE	1441
UN38.3	UN38-3 Maxell 2CR5
Declaration of conformity	RED
EPD	S-P-06394

TVARUMAS

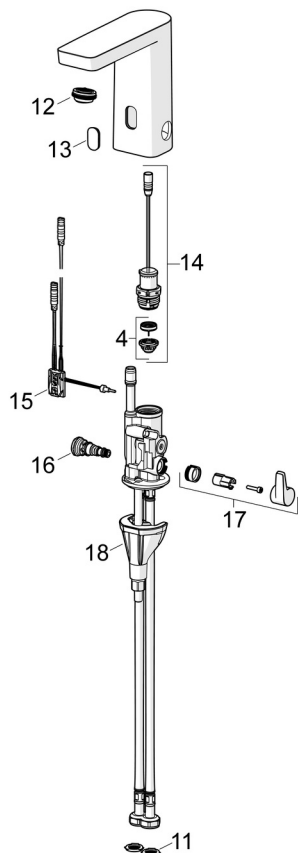
EPD module A1-A3 (kg CO2 eq.)	12,02
EPD module A4 (kg CO2 eq.)	0,48
EPD module B7 (kg CO2 eq.)	301,00
EPD module C2 (kg CO2 eq.)	0,02
EPD module C3 (kg CO2 eq.)	0,02
EPD module C4 (kg CO2 eq.)	0,32
EPD module D (kg CO2 eq.)	-8,70



< 9/2024



9/2024 >



SP4814FZ-GB

	Pavadinimas	Kodas
01	Aeratorius, STD M24x1 HC PCA 3.8 l/min	1013541V
01	Aeratorius, STD M24x1 HC PCA 4.6 l/min	1013547V
02	Sensorius, 6/9/12 V, Bluetooth	1001424V
03	Solenoidinis ventilis, 6 V	199206V
04	Membrana	1006500V
05	Temperatūros reguliatorius	199201V
06	Ribotuvai	601061V
07	Temperatūros rankenėlė Chromas	601877V
08	Tvirtinimo plokštelė su veržlėmis	158697
09	Baterijos dėklas, 2CR5 6 V	199417V
10	Baterija, 2CR5 6 V	198330
11	Filtrai-tarpinė	1007900V
12	Aeratorius, STD M24x1 HC PCA 5.7 l/min	1013801V
13	Window	1012249V
14	Magnetinis ventilis, komplektas, 3 V	601307V
15	Sensorius, 3/9 V, Bluetooth	1015155V
16	Temperatūros reguliatorius	1000580V
17	Temperatūros rankenėlė Chromas	1016154V
18	Tvirtinimo komplektas	602610V