



4814FZ-105 ORAS STELA ECO+ SERVANTKRAN, 3 V, BLUETOOTH

BERØRINGSFRI, BATTERIDREVT, BLUETOOTH®

EAN: 6414150100352

Oras Stela - med rene geometriske former, for å se moderne ut i årene som kommer. Berøringsfri servantkran med skjult strålesamler som ikke forstyrrer det rene designet, og kan vinkles for å unngå vannsprut.

Mengdebegrensning på 4,2 liter per minutt, gir et lavt vannforbruk.
Kranen kan lett bygges om til forhåndsinnstilt vanntemperatur eller sentralt forhåndsinnstilt temperatur.

Bluetooth® sensor gjør det mulig å følge med på vannforbruk eller justere parameterne etter brukerens behov. Dette gjøres i Oras App som lastes ned fra App Store eller Google Play. Kranen er utstyrt med smussfilter og tilbakeslagsventiler.

Høy kvalitet
Produsert i Europa
Batteridrift
Mindre vannmengde

- Breeam / ECO
- Benkemontert
- Krom
- Fast tut, Støpt tut
- PCA® strålesamler med konstant vannmengde uavhengig av trykk
- Temperaturreguleringshendel
- Justerbar varmtvannsbegrenser (ettermonterbar)
- Manuell blandeventil, Tilbakeslagsventil
- Advanced PSD sensor, Magnetventil, Signallys, Indikator for lav spenning
- Fleksible slanger
- DZR messing, Justerbare innstillinger via App (Bluetooth), For kaldt eller forblandet vann
- Uten oppløftventil



TEKNISK DATA

FLOW ATTRIBUTTER

Vannmengde ved 300 kPa (med vannmengdebegrenser) **0.07 l/s**

TEKNISKE EGENSKAPER

Varmtvannsforsyning **max. +70°C**
Arbeidstrykk **100 - 1000 kPa**
Tilkoblingsstørrelse **G3/8**
Projeksjon **105 mm**
Tilbakeslagssikring (EN1717) **AA**
Materiale **brass**

PROGRAM INSTILLINGER

Etterrenningstid **3 s (1-20 s)**
Automatisk spyling **off (off/1-120 h)**
Automatisk spyling periode **30 s (1-1800 s)**
Funksjonstid **2 min (1 - 1800 s)**

ELEKTRONISKE ATTRIBUTTER

Elektrisk tilkobling **9 V**
Batteri **AA 1.5 V Lithium x 2**
Bluetooth version **5.x (D060576)**

BESTEMMELSER

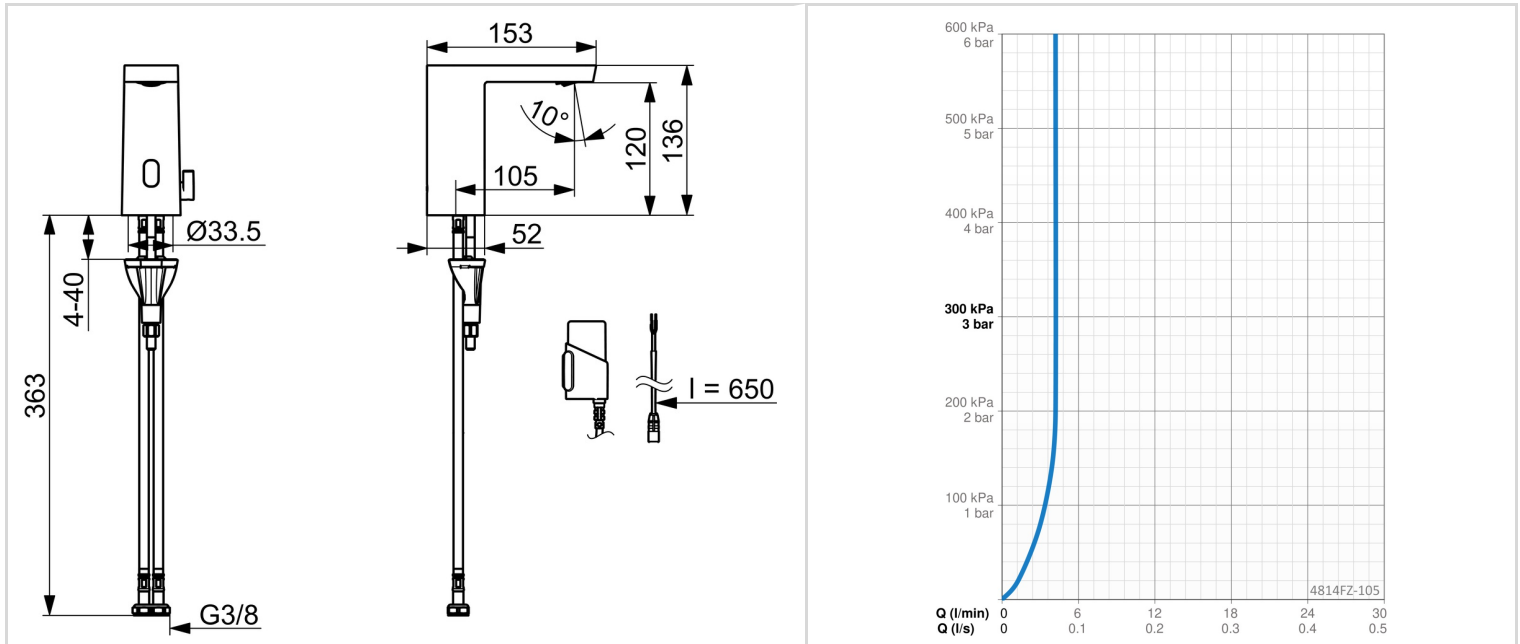
EU Directive **CE Radio Equipment Directive 2014/53/EU , Low Voltage Directive 2014/35/EU , EMC Directive 2014/30/EU , RoHS Directive 2011/65/EU**
EN Standard **EN 15091, ETSI EN 301 489-1 V1.9.2 , ETSI EN 300 328 v2.2.2, EN 18031-1, EN 61000-6-1:2007 , EN 61000-6-3:2007+A1:2011+AC:2012 , EN 60335-1:2012+A11+A13+A14+A2+A15:2021, Part 19.11.4**
Støyklasse **I (ISO 3822) Oras lab.**
Tetthetsklasse **IP 55**

GODKJENNINGER OG ERKLÆRINGER

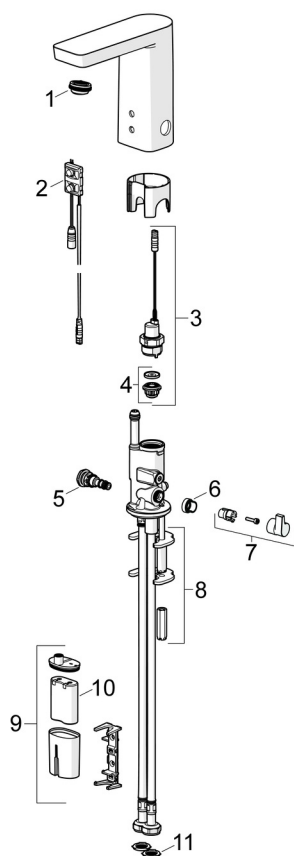
STF Sertifikat	EUFI29-24004569-TH
KIWA SE	1441
UN38.3	UN38-3 Maxell 2CR5
Declaration of conformity	RED
EPD	S-P-06394

BÆREKRAFTIGHET

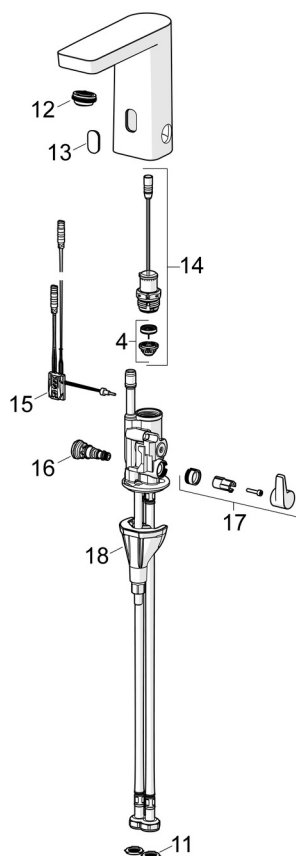
EPD module A1-A3 (kg CO2 eq.)	12,02
EPD module A4 (kg CO2 eq.)	0,48
EPD module B7 (kg CO2 eq.)	301,00
EPD module C2 (kg CO2 eq.)	0,02
EPD module C3 (kg CO2 eq.)	0,02
EPD module C4 (kg CO2 eq.)	0,32
EPD module D (kg CO2 eq.)	-8,70



< 9/2024



9/2024 >



SP4814FZ-GB

	Navn	Kode	NRF
01	Strålesamler, STD M24x1 HC PCA 3.8 l/min	1013541V	4205515
01	Strålesamler, STD M24x1 HC PCA 4.6 l/min	1013547V	4205516
02	Sensor, 6/9/12 V, Bluetooth	1001424V	4205256
03	Magnetventil, komplett, 6 V	199206V	4204494
04	Membran for pilotventil	1006500V	4205453
05	Temperaturreguleringsdel	199201V	4204407
06	Sperrehylse	601061V	4202926
07	Temperaturreguleringsgrep Krom	601877V	4205142
08	Kranfeste, komplett	158697	4204524
09	Batteriboks komplett, 2CR5 6 V	199417V	4204433
10	Lithium batteri, 2CR5 6 V	198330	4204804
11	Smussfilter	1007900V	
12	Strålesamler, STD M24x1 HC PCA 5.7 l/min	1013801V	4205477
13	Vindu	1012249V	
14	Magnetventil, 3 V	601307V	4202968
15	Sensor, 3/9 V, Bluetooth	1015155V	1375002
16	Temperaturreguleringsdel	1000580V	1375007
17	Temperaturreguleringsgrep Krom	1016154V	
18	Kranfeste komplett	602610V	4205225