

EAN: 6414150103377 static.oras.com/4816FZ-105

Bezdotykowa bateria umywalkowa, zaprojektowana z wykorzystaniem najnowszej technologii, zapewnia inteligentne i komfortowe użytkowanie. Ta montowana na blacie bateria posiada funkcję bezdotykowej obsługi oraz łączność Bluetooth®, umożliwiając łatwe sterowanie za pomocą aplikacji. Uchwyt do regulacji temperatury pozwala na precyzyjne ustawienie temperatury wody, a bezdotykowa funkcja przyczynia się do zmniejszenia zużycia wody nawet o 50%, co czyni ją ekologicznym wyborem. Dodatkową wygodę gwarantuje słuchawka prysznicza Bidetta. Wewnętrzna część baterii wykonana jest z mosiądzu odpornego na korozję, co gwarantuje długotrwałą wydajność. Dzięki możliwości dostosowania ustawień za pomocą aplikacji oraz opcji podłączenia zimnej lub wcześniej wymieszanej wody, bateria ta jest krokiem w stronę zrównoważonego rozwoju i doskonale nadaje się zarówno do łazienek publicznych, jak i półpublicznych. Wybieraj dowolnie między trzema trybami pracy, dostosuj ogólne ustawienia baterii, zaplanuj automatyczne czyszczenie i tryb przepłukiwania. Linia Stela to doskonałe połączenie nowoczesnego designu i zaawansowanej technologii.



- ECO Building
- Montaż powierzchniowy
- Chrom
- Stała wylewka, Odlewana
- Ukryty aerator, Regulowany kąt wypływu wody
- Uchwyt regulacji temperatury
- Słuchawka prysznicza, Uchwyt natrysku, Wąż natrysku (1750 mm)
- Zdalnie sterowana słuchawka prysznicza Bidetta
- Zawór mieszający z ręczną regulacją temperatury, Zaworki zwrotne
- Zaawansowany sensor PSD, Wskaźnik poziomu naładowania baterii
- Elastyczne wężyki
- System montażu 3S, Zmiana ustawienia oprogramowania (przez bluetooth)
- 1 rodzaj strumienia

DANE TECHNICZNE

CECHY PRZEPŁYWOWE

Natężenie przepływu przy 300 kPa (Z regulatorem przepływu) **0.07 l/s**

WŁAŚCIWOŚCI TECHNICZNE

DN rozmiar (normalny wymiar) **DN15**
 Woda ciepła zasilająca **max. +70°C**
 Ciśnienie robocze **100 - 1000 kPa**
 Wielkość przyłącza **G3/8**
 Projection **105 mm**
 Backflow prevention (EN1717) **EB**
 Material **Mosiądz**

USTAWIENIA OPROGRAMOWANIA

Opóźnienie zamknięcia **3 s (1-20 s)**
 Automatyczne płukanie **off (off/1-120 h)**
 Cykl automatycznego płukania **30 s (1-1800 s)**
 Max czas przepływu **2 min (1 - 1800 s)**

CECHY ELEKTRONICZNE

Bateria **AA 1.5 V Lithium x 2, CR 2450 3 V**
 Bluetooth version **5.x (D060576)**

PRZEPISY PRAWNE

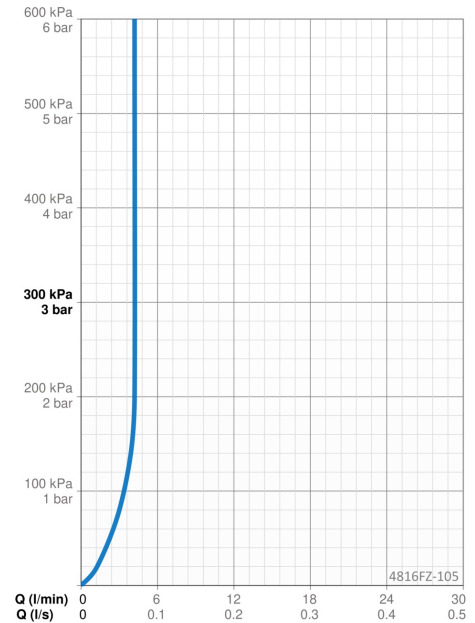
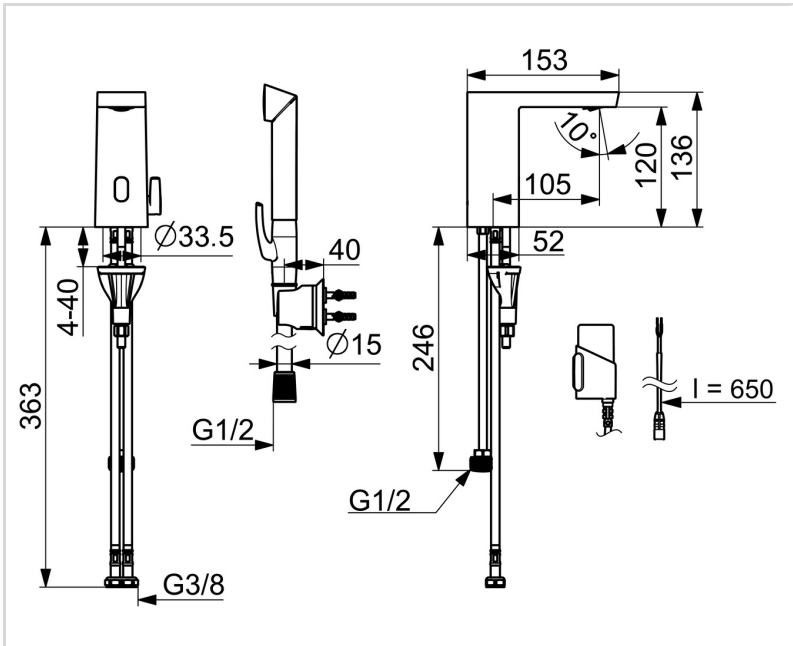
EU Dyrektywa **CE 2014/53/EU , 2011/65/EU**
 EN standard **EN 15091**
 Klasa głośności **I (ISO 3822)**
 Klasa bezpieczeństwa **IP 55**

CERTYFIKATY I DEKLARACJE

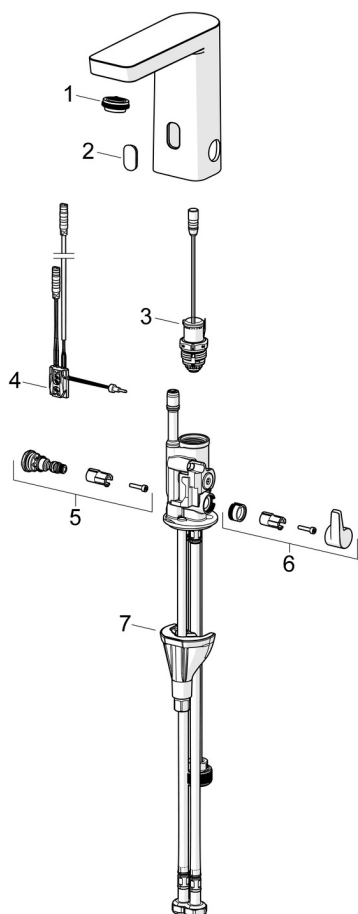
STF certyfikat **EUFI29-24004569-TH**
 KIWA SE **1886**
 Declaration of conformity **RED**
 EPD **S-P-06394**

ZRÓWNOWAŻONY ROZWÓJ

EPD module A1-A3 (kg CO2 eq.)	14,47
EPD module A4 (kg CO2 eq.)	0,58
EPD module B7 (kg CO2 eq.)	301,00
EPD module C2 (kg CO2 eq.)	0,03
EPD module C3 (kg CO2 eq.)	0,03
EPD module C4 (kg CO2 eq.)	0,38
EPD module D (kg CO2 eq.)	-10,47



CZĘŚCI ZAMIENNE



SP4816FZ-GB

	Nazwa	Kod
01	Aerator, STD M24x1 HC PCA 3.8 l/min	1013541V
01	Aerator, STD M24x1 HC PCA 5.7 l/min	1013801V
02	Okno	1012249V
03	Zawór elektromagnetyczny, 3 V	601307V
04	Sensor, 3/9 V, Bluetooth	1015155V
05	Regulator temperatury	1000580V
06	Pokrętko regulacji temperatury Chrom	1016154V
07	Zestaw mocujący	602610V