



4824FTZ ORAS STELA ECO+ HÅNDVASKARMATUR, 230/9 V, BLUETOOTH

BERØRINGSFRI, BLUETOOTH®, STIKPROP TRANSFORMER

EAN: 6414150097096

Berøringsfrit håndvaskarmatur, designet med den nyeste teknologi, for en smart og problemfri oplevelse. Dette bordmonterede vandhane har en berøringsfri betjening og Bluetooth®-forbindelse, hvilket giver mulighed for nem kontrol via appen. Temperaturreguleringsgrebet tilbyder præcis justering af vandtemperaturen, mens den faste tud leverer et ensartet vandflow. Berøringsfrie armaturer, har vist sig at reducere vandforbruget med op til 50 %, hvilket gør det til et miljøvenligt valg. Den indre krop er lavet af korrosionsbestandig messing, hvilket sikrer langvarig ydeevne. Softwareindstillinger, der kan justeres og tilpasses via app, og mulighed for at konvertere til koldt eller forblandet vandtilslutning, bidrager dette armatur med bæredygtighed. Perfekt til både offentlige toiletter og private badeværelser. Opgrader til Stela-serien, for en perfekt balance mellem design og teknologi.

- Bordmontret
- Forkromet
- Fast tud, Støbt konstruktion
- Skjult luftblander, PCA® - konstant flowmængde uanset trykudsving, Justerbar flow vinkel
- Temperaturreguleringsgreb
- Justerbar varmtvandsstop (kan eftermonteres)
- Blandeventil til manuel temperaturregulering, Kontraventil(er), Smudsfilter
- Advanced PSD sensor, Impulsstyret magnetventil, Strømforsyning, Lys indikeret funktion(er)
- Fleksible tilslutningsslangere
- DZR messing, Justerbare software indstillinger (med bluetooth), Kan ombygges til koldt eller forblandet vand
- Uden bundventil

TEKNISKE DATA

FLOW ATTRIBUTTER

Vandmængde ved 300 kPa (med mængdebegrænser)	0.1 l/s
Tryk tab (0.1 l/s)	300 kPa

TEKNISKE EGENSKABER

Varmtvandsforsyning	max. +70°C
Arbejdstryk	100 - 1000 kPa
Tilslutningsstørrelse	G3/8
Fremspring	105 mm
Forebyggelse af tilbageløb (EN1717)	AA
Materiale	brass

SOFTWARE INDSTILLINGER

Efterløbetid	3 s (1-20 s)
Automatisk skylning	off (off/1-120 h)
Automatisk skylleperiode	30 s (1-1800 s)
Max. løbetid	2 min (1 - 1800 s)

ELEKTRONISKE ATTRIBUTTER

Elektrisk tilslutning	230 / 9 V
Bluetooth version	5.x (D060576)

BESTEMMELSER

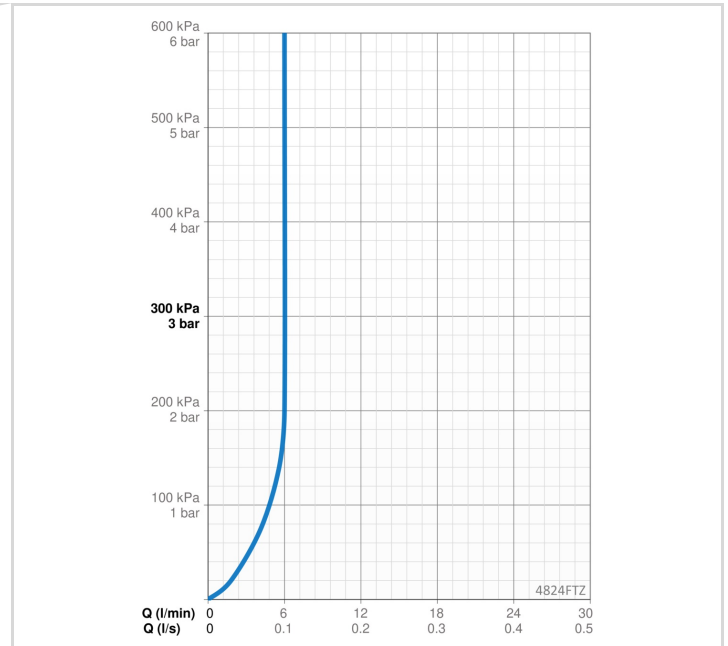
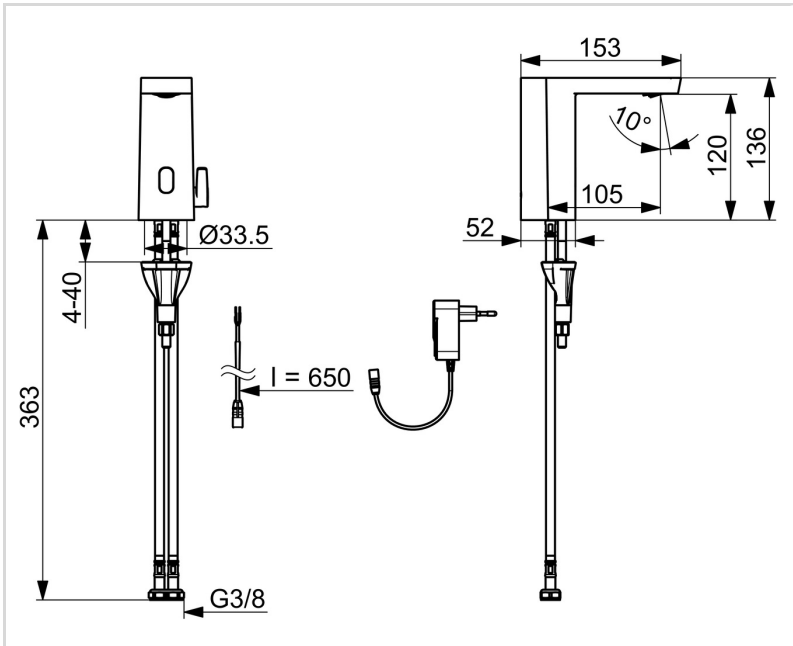
EU Direktiv	CE Radio Equipment Directive 2014/53/EU , Low Voltage Directive 2014/35/EU , EMC Directive 2014/30/EU , RoHS Directive 2011/65/EU
EN standard	EN 15091, ETSI EN 301 489-1 V1.9.2 , ETSI EN 300 328 v2.2.2, EN 18031-1, EN 61000-6-1:2007 , EN 61000-6-3:2007+A1:2011+AC:2012 , EN 60335-1:2012+A11+A13+A14+A15:2021, Part 19.11.4
Støjklasse	I (ISO 3822)
Beskyttelsesklasse	IP 55 / transformer IP 20

GODKENDELSER OG ERKLÆRINGER

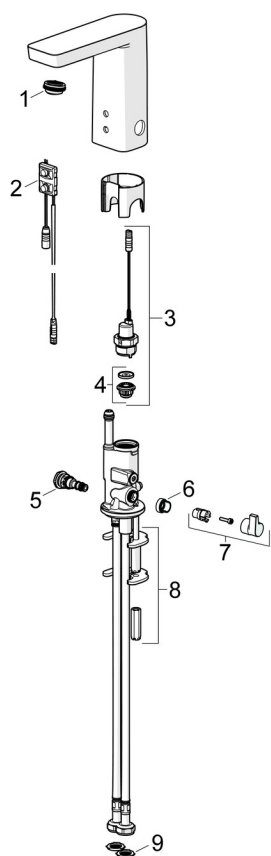
STF certifikat	EUF129-24004569-TH
KIWA SE	1886
Declaration of conformity	RED
EPD	S-P-06394

BÆREDYGTIGHED

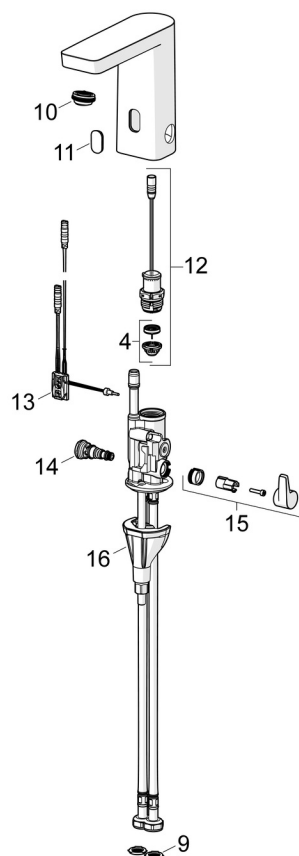
EPD module A1-A3 (kg CO2 eq.)	12,69
EPD module A4 (kg CO2 eq.)	0,51
EPD module B7 (kg CO2 eq.)	430,00
EPD module C2 (kg CO2 eq.)	0,02
EPD module C3 (kg CO2 eq.)	0,03
EPD module C4 (kg CO2 eq.)	0,34
EPD module D (kg CO2 eq.)	-9,18



< 9/2024



9/2024 >



SP4824FTZ

	Navn	Kode	VVS
01	Luftblander, STD M24x1 HC PCA 5.7 l/min	1013801V	745131030
02	Sensor, 6/9/12 V, Bluetooth	1001424V	704270990
03	Magnetventil, 6 V	199206V	704283309
04	Membran til magnetventil	1006500V	704283670
05	Temperatur reguleringsdel	199201V	704283513
06	Begrænser	601061V	704283540
07	Temperaturreguleringsgreb Forkromet	601877V	704283520
08	Bespændingssæt	158697	745131430
09	Filter pakning	1007900V	
10	Luftblander, STD M24x1 HC PCA 7.0 l/min	1019200V	745131364
11	Vindue	1012249V	
12	Magnetventil, komplet, 3 V	601307V	745131986
13	Sensor, 3/9 V, Bluetooth	1015155V	704282954
14	Temperatur reguleringsdel	1000580V	704282919
15	Temperaturreguleringsgreb Forkromet	1016154V	704283574
16	Bespændingssæt	602610V	704270996