



4824FTZ ORAS STELA ECO+ VALAMUSEGISTI, 230/9 V, BLUETOOTH

KONTAKTIVABA, BLUETOOTH®, PISTIKALALDI

EAN: 6414150097096 static.oras.com/4824FTZ

Segisti saab lihtsalt muuta ka eelseatud või eelsegatud veega kasutamiseks.



- Tööpinnale paigaldatav
- Kroom
- Jäik jooksutoru, Valatud
- Integreeritud õhusti, Vooluhulga piirajaga õhusti, Muudetav voolamisnurk
- Temperatuuriseadekahv
- Temperatuuri piiramise võimalus
- Seguventiil temperatuuri eelseadmiseks, Tagasilöögiklapid, Prügipüüdur(id)
- Advanced PSD sensor, Magnetventiil, Toiteallikas, Funktsioonide indikaatorituled
- Painduvad ühendustorud
- Tsingikaokindel messing, Oras App'iga muudetavad tarkvara seadistused, Ümberseatav külmale või eelsegatud veele
- Ilma põhjaklapita

TEHNILISED ANDMED

VOOLUHULK

Normvooluhulk 300 kPa (vooluhulga piirajaga)	0.1 l/s
Rõhukadu vooluhulgal (0.1 l/s)	300 kPa

TEHNILISED OMADUSED

Kuum vesi	max. +70°C
Kasutussurve	100 - 1000 kPa
Ühenduse mõõt	G3/8
Tööulatus	105 mm
Tagasivoolu kaitse (EN1717)	AA
Materjal	Messing

TARKVARASEADED

Järelvooluaja pikkus	3 s (1-20 s)
Automaatloputus	off (off/1-120 h)
Automaatloputuse periood	30 s (1-1800 s)
Maksimaalne vee vooluaja pikkus	2 min (1 - 1800 s)

ELEKTROONIKA

Elektriliides	230 / 9 V
Bluetooth version	5.x (D060576)

MÄÄRUSED

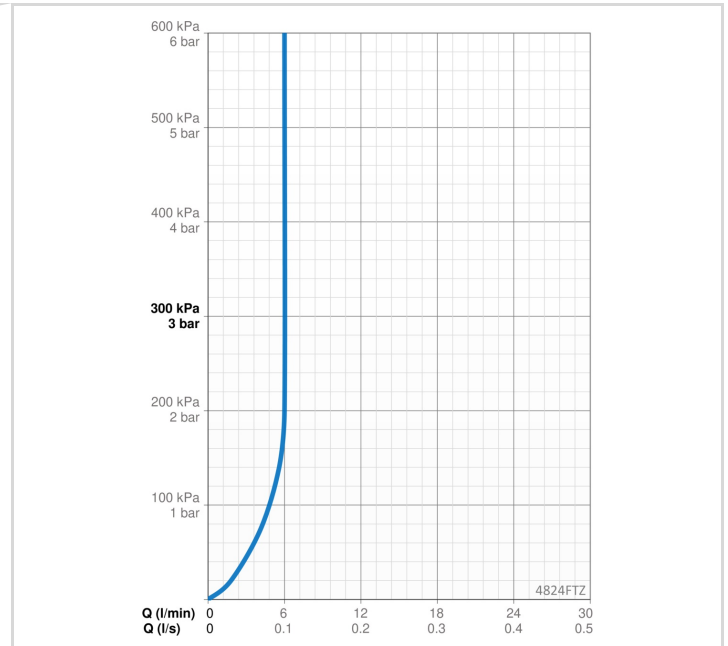
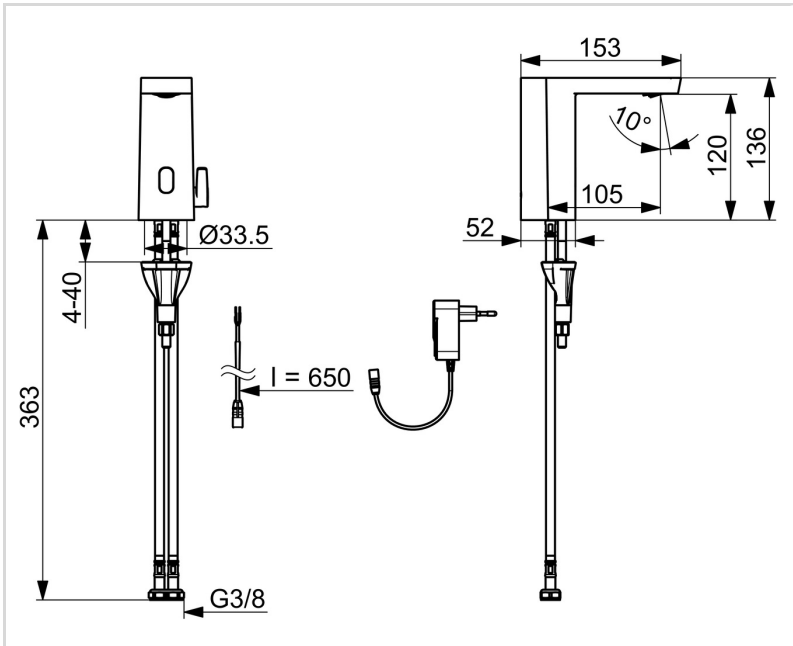
EU Direktiiv	CE Radio Equipment Directive 2014/53/EU , Low Voltage Directive 2014/35/EU , EMC Directive 2014/30/EU , RoHS Directive 2011/65/EU
EN standard	EN 15091, ETSI EN 301 489-1 V1.9.2 , ETSI EN 300 328 v2.2.2, EN 18031-1, EN 61000-6-1:2007 , EN 61000-6-3:2007+A1:2011+AC:2012 , EN 60335-1:2012+A11+A13+A14+A15:2021, Part 19.11.4
Hääleklass	I (ISO 3822)
Kaitseklass	IP 55 / transformer IP 20

HEAKSKIIDUD JA DEKLARATSIOID

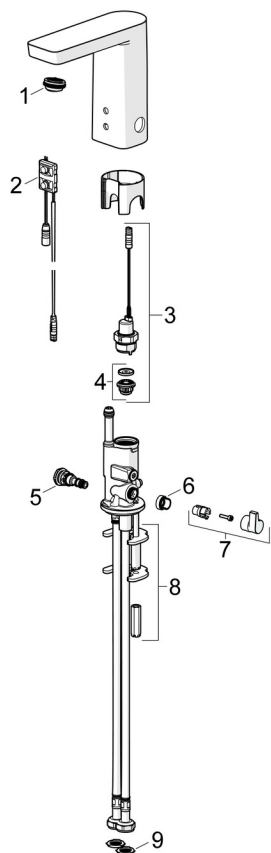
STF-sertifikaat	EUFI29-24004569-TH
KIWA SE	1886
Declaration of conformity	RED
EPD	S-P-06394

JÄTKUSUUTLIKKUS

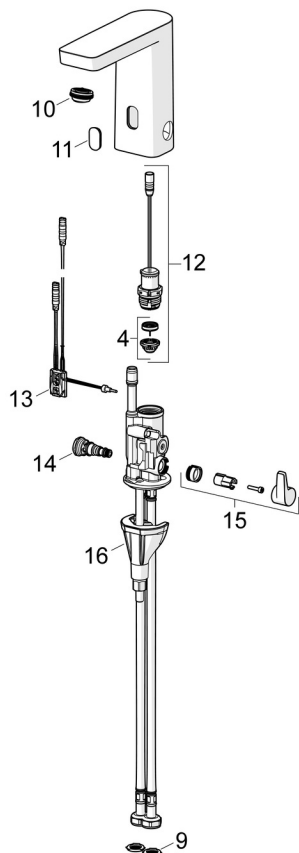
EPD module A1-A3 (kg CO2 eq.)	12,69
EPD module A4 (kg CO2 eq.)	0,51
EPD module B7 (kg CO2 eq.)	430,00
EPD module C2 (kg CO2 eq.)	0,02
EPD module C3 (kg CO2 eq.)	0,03
EPD module C4 (kg CO2 eq.)	0,34
EPD module D (kg CO2 eq.)	-9,18



< 9/2024



9/2024 >



SP4824FTZ

	Nimetus	Kood
01	Õhusti, STD M24x1 HC PCA 5.7 l/min	1013801V
02	Sensor, 6/9/12 V, Bluetooth	1001424V
03	Magnetventiil, 6 V	199206V
04	Magnetventiili membraan	1006500V
05	Temperatuuriseadja	199201V
06	Piiraja	601061V
07	Temperatuuriseadekahv Kroom	601877V
08	Kinnitusplaat mutritega	158697
09	Prügipüüdurid	1007900V
10	Õhusti, STD M24x1 HC PCA 7.0 l/min	1019200V
11	Aken	1012249V
12	Magnetventiil vooluhulga piirajaga, 3 V	601307V
13	Sensor, 3/9 V, Bluetooth	1015155V
14	Temperatuuriseadja	1000580V
15	Temperatuuriseadekahv Kroom	1016154V
16	Kinnituskomplekt	602610V