

4826FTZ ORAS STELA SAFETY PRAUSTUVO MAIŠYTUVAS, 230/9 V, BLUETOOTH

BEKONTAKTIS, BIDETTA, KIŠTUKINIS TRANSFORMATORIUS, BLUETOOTH®

EAN: 6414150103384 static.oras.com/4826FTZ

Bekontaktis praustuvo maišytuvas, sukurtas naudojant naujausias technologijas, kad naudojimas juo būtų išmanus ir vienas. Šis ant paviršiaus montuojamas maišytuvas valdomas be prisilietimo ir turi „Bluetooth®“ ryšį, todėl jį lengva valdyti naudojant programėlę. Temperatūros reguliavimo rankenėlė užtikrina patogų vandens srautą su keičiamu šalto arba iš anksto sumaišyto vandens tiekimu. Papildomo patogumo suteikia „bidetta“ rankinis dušas. Vidinis korpusas pagamintas iš korozijai atsparaus žalvario, užtikrinančio ilgalaikį veikimą. Šis maišytuvas su programiniais nustatymais, reguliuojamais per programėlę, leidžia lengvai stebėti vandens suvartojimą, užtikrina tvarumą ir puikiai tinka tiek viešosioms, tiek pusiau viešosioms erdvėms. Lanksčiai pasirinkite vieną iš trijų veikimo režimų, sureguliuokite bendrus maišytuvo nustatymus, suplanuokite automatinio valymo ir praplovimo režimą. Atnaujinkite į „Stela“ liniją, kad pasiektumėte tobulą dizaino ir technologijų pusiausvyrą.



- Montuojamas paviršiuje
- Chromas
- Stacionarus vandens snapas, Vientisa korpuso konstrukcija
- Paslėptasis aeratorius, Keičiamas srovės kampas
- Temperatūros valdymo rankenėlė
- Rankinis dušas, Dušo laikiklis, Dušo žarna (1750 mm)
- Nuotolinio valdymo Smart Bidetta
- Vandens pamaišymo ventilis rankiniam temperatūros valdymui
- Advanced PSD sensor, Maitinimo šaltinis
- Lankstūs vandens pajungimo vamzdeliai
- 3S-Installation – greito ir saugaus montavimo sistema, Reguliuojami programinės įrangos parametrai (per Oras App programėlę)
- 1 srovės

TECHNINIAI DUOMENYS

SRAUTO DUOMENYS

Srovės stiprumas prie 300 kPa (su srovės ribotuviu)	0.08 l/s
Spaudimo pradimas (0.1 l/s)	435 kPa (70% qv = 213 kPa)

TECHNINĖS YPATYBĖS

DN dydis	DN15
Vandens temperatūra	max. +70°C
Darbinis spaudimas	100 - 1000 kPa
Pajungimo dydis	G3/8
Projekcija	105 mm
Atbulinis vožtuvas (EN1717)	EB
Medžiaga	Žalvaris

PROGRAMINĖS ĮRANGOS NUSTATYMAI

Tekėjimo trukmė po prausimosi	3 s (1-20 s)
Automatinis nuplovimas	off (off/1-120 h)
Automatinis nuplovimas laikotarpis	30 s (1-1800 s)
Maksimali srovės tekėjimo trukmė	2 min (1 - 1800 s)

ELEKTRONINIAI PARAMETRAI

Maitinimo šaltinis	230 / 9 V
Bluetooth version	5.x (D060576)

REGULIAVIMAI

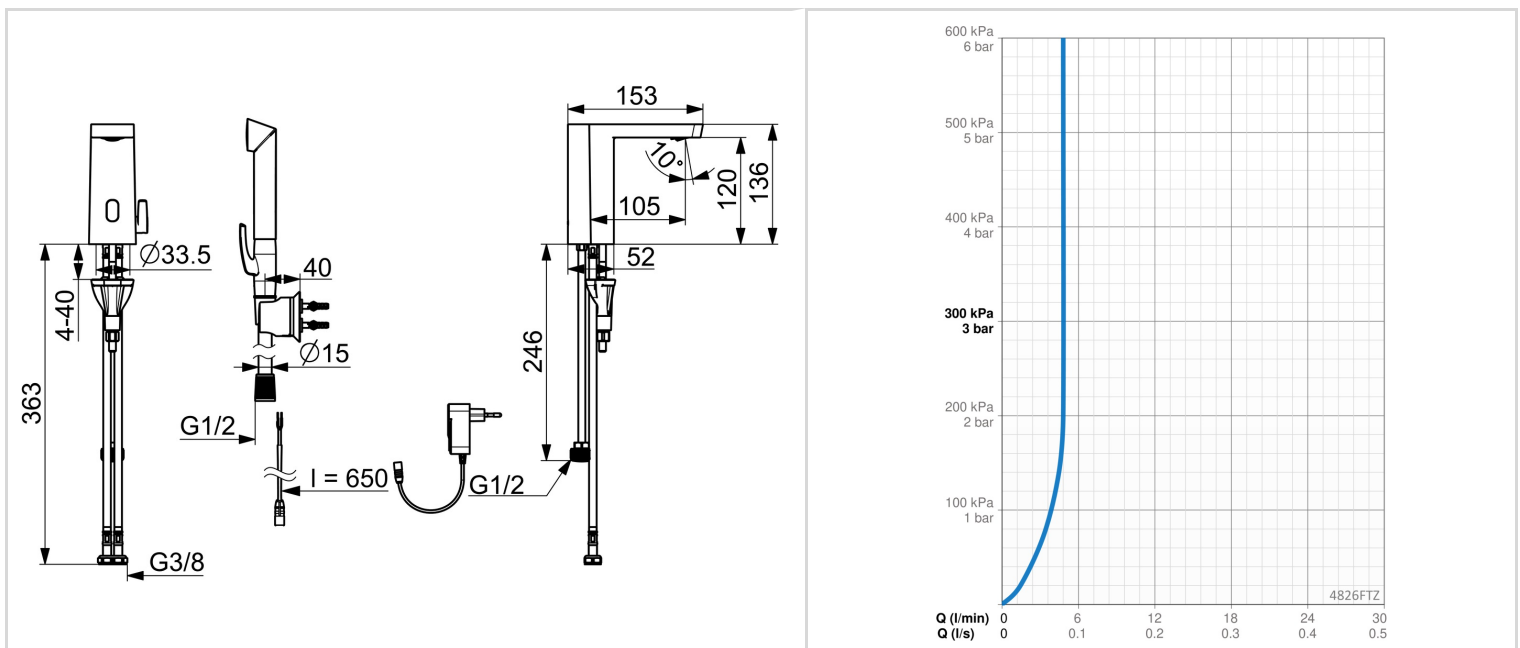
EU Direktyva	CE Radio Equipment Directive 2014/53/EU , Low Voltage Directive 2014/35/EU , EMC Directive 2014/30/EU , RoHS Directive 2011/65/EU
EN standartas	EN 15091, ETSI EN 301 489-1 V1.9.2 , ETSI EN 300 328 v2.2.2, EN 18031-1, EN 61000-6-1:2007 , EN 61000-6-3:2007+A1:2011+AC:2012 , EN 60335-1:2012+A11+A13+A14+A2+A15:2021, Part 19.11.4
Triukšmo klasė	I (ISO 3822)
Saugumo klasė	IP 55

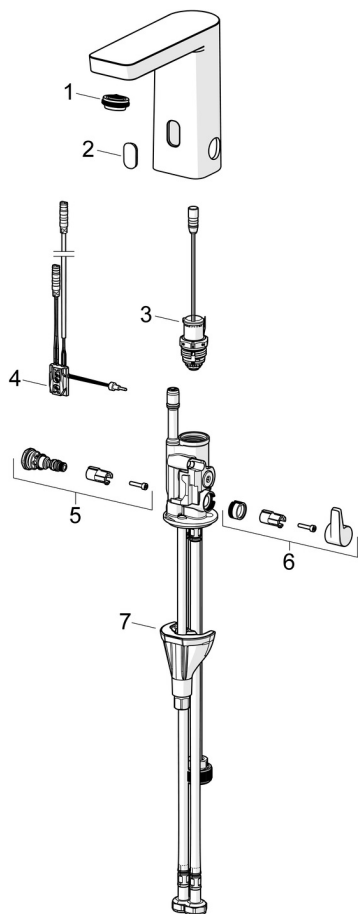
SERTIFIKATAI IR DEKLARACIJOS

STF sertifikatas	EUFI29-24004569-TH
KIWA SE	1886
Declaration of conformity	RED
EPD	S-P-06394

TVARUMAS

EPD module A1-A3 (kg CO2 eq.)	14,46
EPD module A4 (kg CO2 eq.)	0,58
EPD module B7 (kg CO2 eq.)	344,00
EPD module C2 (kg CO2 eq.)	0,03
EPD module C3 (kg CO2 eq.)	0,03
EPD module C4 (kg CO2 eq.)	0,38
EPD module D (kg CO2 eq.)	-10,46





SP4816FZ

	Pavadinimas	Kodas
01	Aeratorius, STD M24x1 HC PCA 8.0 l/min SSR	1016774V
02	Window	1012249V
03	Magnetinis ventilis, komplektas, 3 V	601307V
04	Sensorius, 3/9 V, Bluetooth	1015155V
05	Temperatūros reguliatorius	1000580V
06	Temperatūros rankenėlė Chromas	1016154V
07	Tvirtinimo komplektas	602610V