



Oras Apollo dušikomplekt, mis sisaldab käsiduši, seatavat (maks. 720 mm) dušilifti, 1500 mm dušivoolikut ja seebialust.

- Seinapealne paigaldus
- Kroom
- Käsidušš, Dušilift, Seatav dušilifti liugur, Seebialus, Dušivoolik (1500 mm)
- Katlakivi vältiv tehnoloogia
- 1-pihustusrežiim

TEHNILISED ANDMED

VOOLUHULK

| | |
|-------------------|---------|
| Vooluhulk 300 kPa | 0.3 l/s |
|-------------------|---------|

TEHNILISED OMADUSED

| | |
|----------------|--------------|
| Kuum vesi | max. +65°C |
| Kasutussurve | 50 - 500 kPa |
| Ühenduse mõõt | G1/2 |
| Läbimõõt | Ø 18 mm |
| Paigalduslaius | max 720 mm |
| Pikkus/Kõrgus | 764 mm |
| Materjal | Komposiit |

MÄÄRUSED

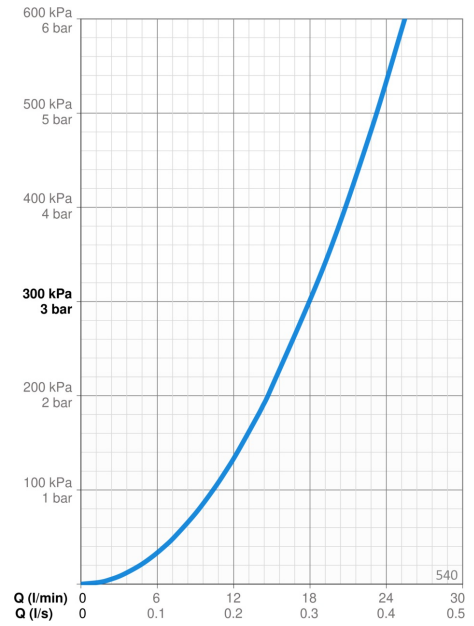
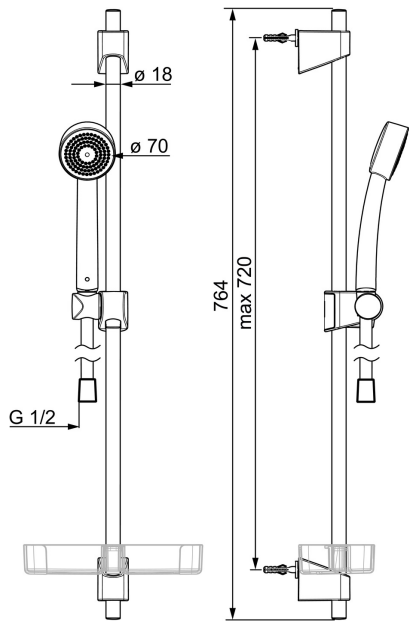
| | |
|-------------|------------------|
| EN standard | EN 1112, EN 1113 |
|-------------|------------------|

HEAKSKIIDUD JA DEKLARATSIOOID

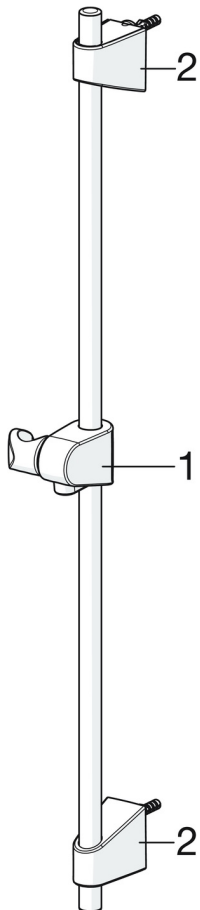
| | |
|---------------------------|-----------|
| Declaration of conformity | DoC |
| EPD | S-P-06395 |

JÄTKUSUUTLIKKUS

| | |
|-------------------------------|---------|
| EPD module A1-A3 (kg CO2 eq.) | 6,91 |
| EPD module A4 (kg CO2 eq.) | 0,29 |
| EPD module B7 (kg CO2 eq.) | 3165,00 |
| EPD module C1 (kg CO2 eq.) | 0,01 |
| EPD module C2 (kg CO2 eq.) | 0,01 |
| EPD module C3 (kg CO2 eq.) | 1,33 |
| EPD module C4 (kg CO2 eq.) | 0,32 |
| EPD module D (kg CO2 eq.) | -2,38 |



VARUOSAD



SP540

| | Nimetus | Kood |
|----|------------------------|---------|
| 01 | Dušilifti liugur Kroom | 601189V |
| 02 | Seinakinnitus Kroom | 602331V |