



Seatava kinnitusvahega (maks. 720 mm) dušilift. Kolme pihustusrežiimiga ja EcoFlow vee vooluhulga kontrolliga käsiduši (Ø 95 mm). 1750 mm dušivoolik, seebialus. Nanokeraamiline pinnakate.

- Seinapealne paigaldus
- Matt must
- Käsidušš, Dušilift, Seatav dušilifti liugur, Seebialus, Dušivoolik (1750 mm), Eco flow vee vooluhulga kontroll, Katlakivi vältiv tehnoloogia
- Tavapärane ühtlane ja pehme veevool, Värskendav tugev veevool virgutab ja värskendab keha, Lõdvestav meeldivalt pehme veevool kogu kehale
- 3-pihustusrežiimi

TEHNILISED ANDMED

VOOLUHULK

Vooluhulk 300 kPa	0.3 l/s
-------------------	---------

TEHNILISED OMADUSED

Kuum vesi	max. +65°C
Kasutussurve	50 - 500 kPa
Ühenduse mõõt	G1/2
Läbimõõt	Ø 18 mm
Paigalduslaius	max 720 mm
Pikkus/Kõrgus	764 mm
Materjal	Komposiit

MÄÄRUSED

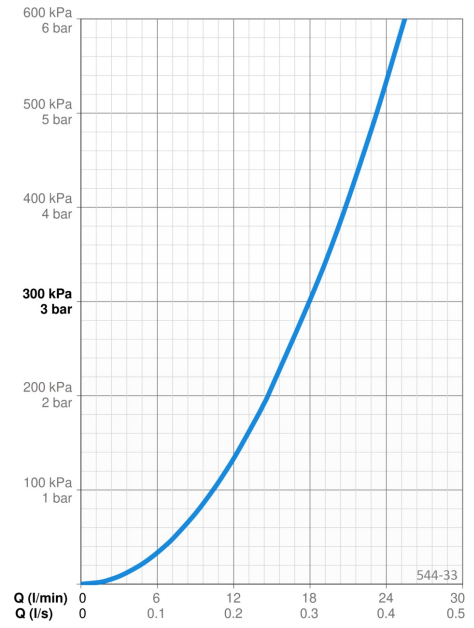
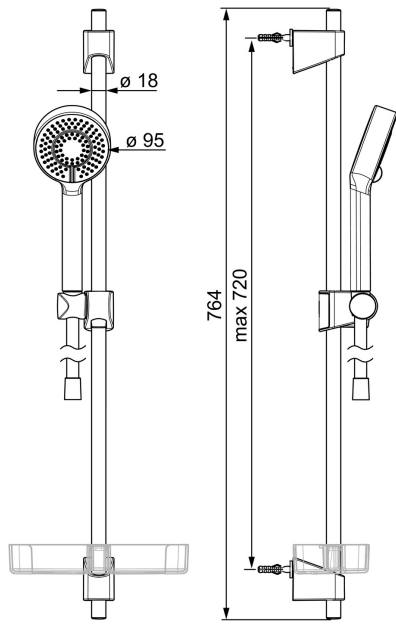
EN standard	EN 1112, EN 1113
-------------	------------------

HEAKSKIIDUD JA DEKLARATSIOOID

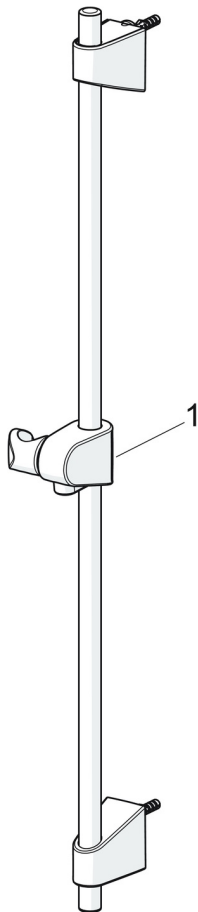
Declaration of conformity	DoC
EPD	S-P-06395

JÄTKUSUUTLIKKUS

EPD module A1-A3 (kg CO2 eq.)	6,77
EPD module A4 (kg CO2 eq.)	0,28
EPD module B7 (kg CO2 eq.)	3165,00
EPD module C1 (kg CO2 eq.)	0,01
EPD module C2 (kg CO2 eq.)	0,01
EPD module C3 (kg CO2 eq.)	1,30
EPD module C4 (kg CO2 eq.)	0,31
EPD module D (kg CO2 eq.)	-2,34



VARUOSAD



SP544-33

	Nimetus	Kood
01	Dušilifti liugur Matt must	1002442V-33