



Oras Medipro valamusegisti. Pikk tugev kahv on mugav kasutamiseks erinevates olukordades. Jäik jooksutoru ja õhustamata veesammas. Cu Ø 10 mm ühendustorud.

- Ravi- ja hoolekandeaasutused
- Tööpinnale paigaldatav
- Kroom
- Jäik jooksutoru
- Laminaarne - kirkas veesammas
- Üks kahv, Pulgakujuline, Kuuma/külma sümbolid
- Temperatuuri ja vee vooluhulga piiramise võimalus seadeosast
- Ø 48 mm keraamiline seadeosa
- Vasest ühendustorud
- Tsingikaokindel messing, Madal pliisisaldus <0.3 %, Niklivabad veekanalid, Ühe poldiga kinnitussüsteem

## TEHNILISED ANDMED

### VOOLUHULK

Vooluhulk 300 kPa	0.2 l/s
Rõhukadu vooluhulgal (0.1 l/s)	80 kPa

### TEHNILISED OMADUSED

Kuum vesi	max. +80°C
Kasutussurve	50 - 1000 kPa
Ühenduse mõõt	Ø 10 mm
Tööulatus	120 mm
Tagasivoolu kaitse (EN1717)	AA
Materjal	Messing

### MÄÄRUSED

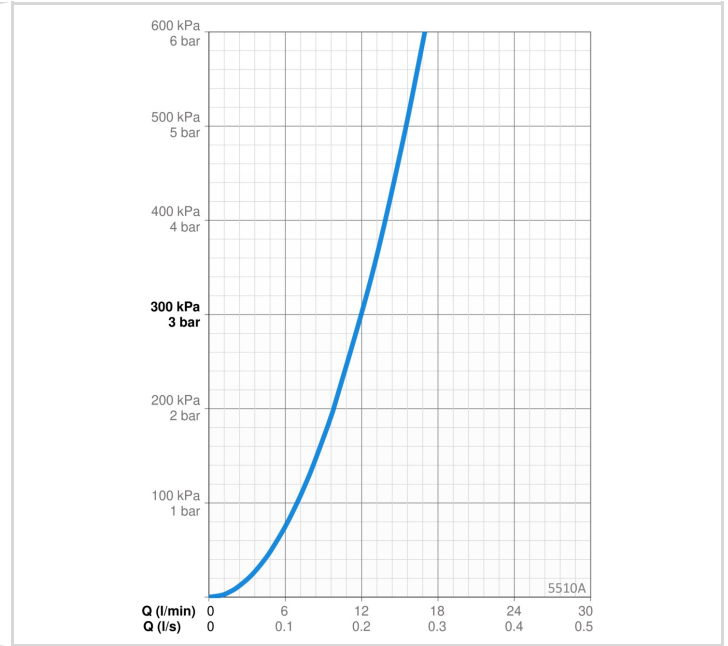
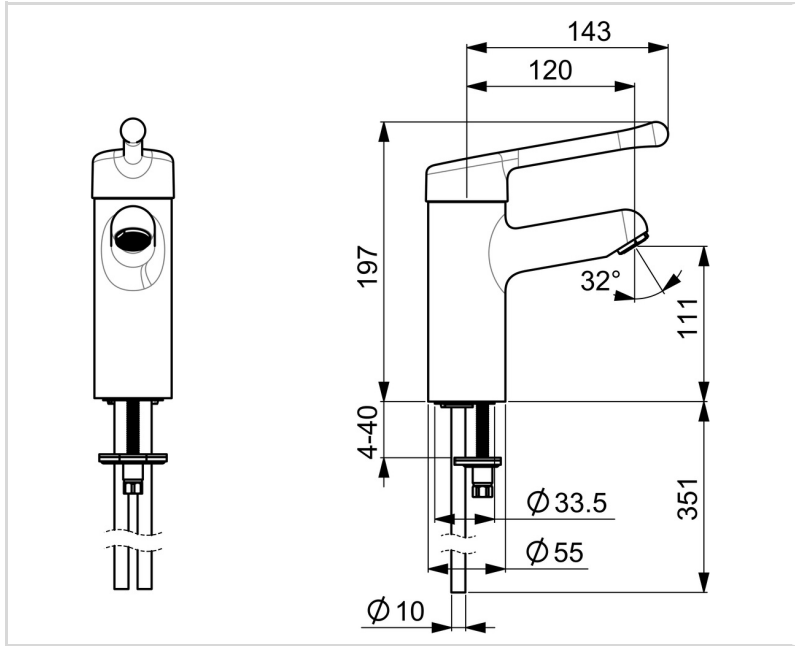
EN standard	EN 817
Hääleklass	I (ISO 3822)

### HEAKSKIIDUD JA DEKLARATSIOID

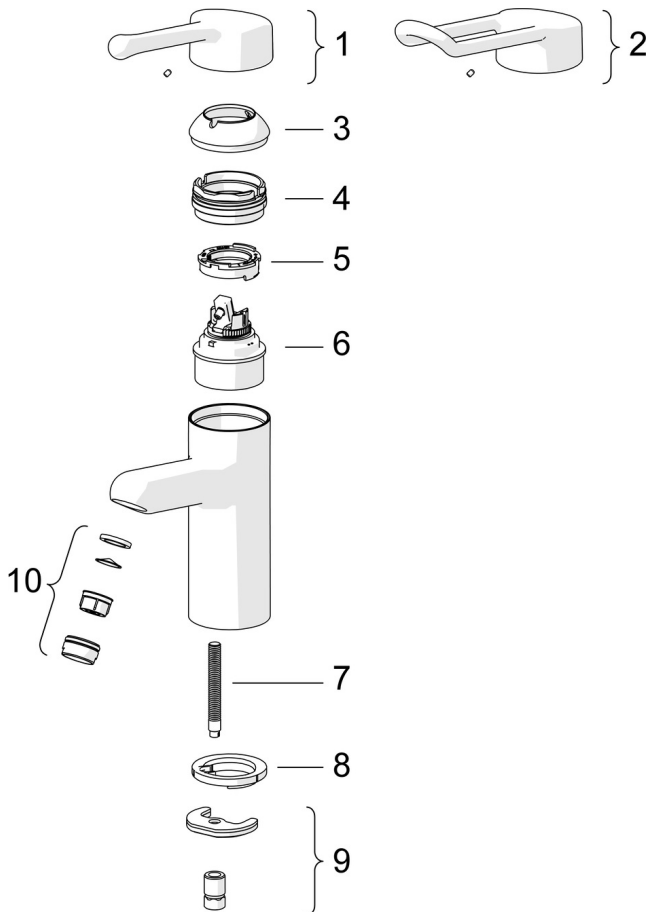
STF-sertifikaat	EUFI29-22005198-TH
Declaration of conformity	DoC
EPD	S-P-06391

### JÄTKUSUUTLIKKUS

EPD module A1-A3 (kg CO2 eq.)	10,20
EPD module A4 (kg CO2 eq.)	0,28
EPD module B7 (kg CO2 eq.)	3708,00
EPD module C2 (kg CO2 eq.)	0,02
EPD module C3 (kg CO2 eq.)	0,02
EPD module C4 (kg CO2 eq.)	0,08
EPD module D (kg CO2 eq.)	-7,25



## VARUOSAD



## SP5510

	Nimetus	Kood
01	Pikk kahv, L=143 Kroom	602275V
02	Pikk kahv, L=149 Kroom	602276V
03	Kaitsekate Kroom Lõpetatud	602277V
04	Pingutusmutter, M50x1, SW45 Lõpetatud	602278V
05	Kuuma vee piiraja	602281V
06	Seadeosa, 4.8 Classic	602280V
07	Paigalduskruvi, M8x1, L=140	601970V
08	Põhjatihend	1002371V
09	Kinnituskomplekt	601985V
10	Õhusti, M24x1 STD PL HC A Laminar Kroom	602283V