

Pesuallashana. Pitkä, tukeva vipu on käyttäjäystävällinen eri tilanteissa. Kiinteä juoksuputki ja laminaarivirtaus. Kupariset kytkentäputket Ø 10 mm



- Health & Care
- Tasoasennus
- Kromi
- Kiinteä juoksuputki
- Laminaarivirtaama
- Yksi käyttövipu/kahva, Puikkomainen vipu, Kuuma/Kylmä symbolit
- Lämpötilan ja virtaaman rajoitusmahdollisuus
- Ø 48 mm säätöosa
- Kupariset kytkentäputket
- Sinkinkadonkestävää messinkiä, Vähälyijyinen <0.3 %, Kaikki vesikanavat ilman nikkelpinnoitetta, Yksipulttikiinnitys

TEKNISET TIEDOT

VIRTAAMATIEDOT

Virtaama 300 kPa	0.2 l/s
Painehäviö virtaamalla (0.1 l/s)	80 kPa

TEKNISET OMINAISUUDET

Lämmin vesi	max. +80°C
Käyttöpaine	50 - 1000 kPa
Liitäntäkoko	Ø 10 mm
Ulottuma	120 mm
Takaisinimusuojaus (EN1717)	AA
Materiaali	Messinki

MÄÄRÄYKSET

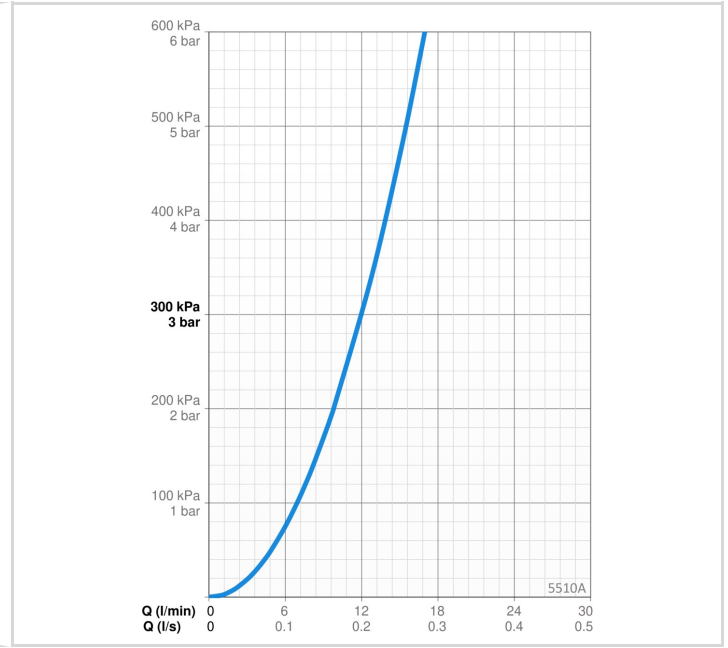
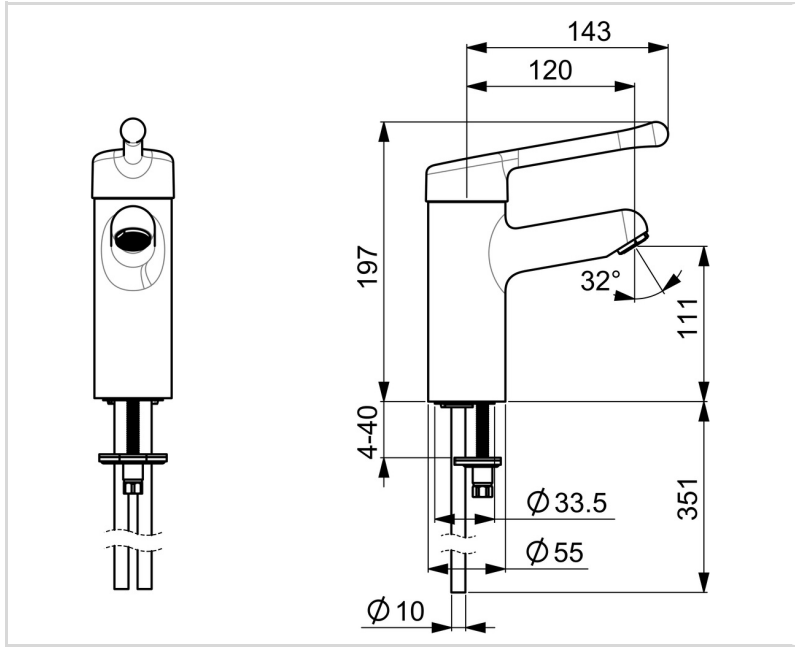
EN standardi	EN 817
Ääniluokka	I (ISO 3822)

HYVÄKSYNNÄT JA DEKLARAATIOT

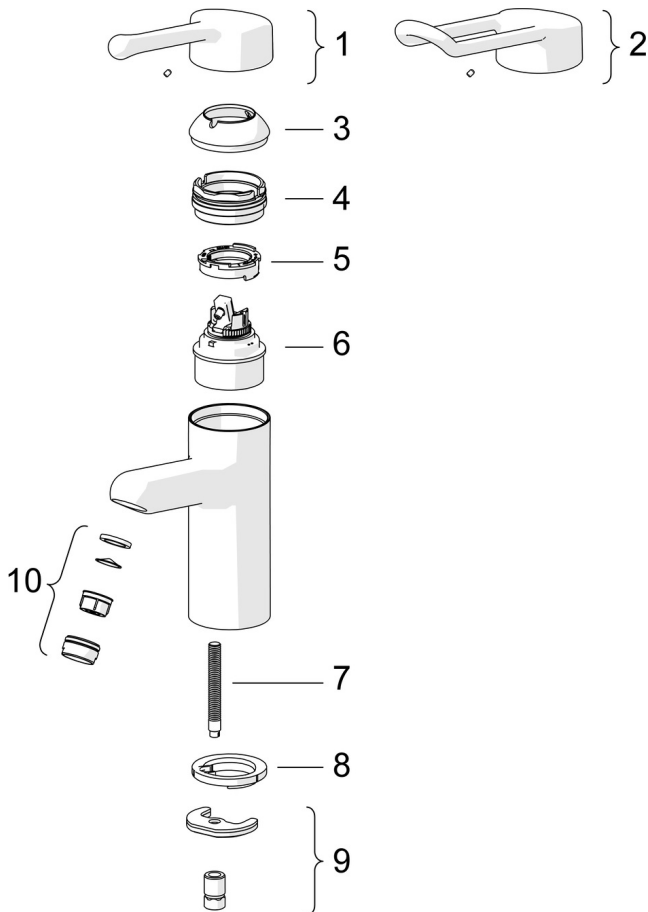
STF sertifikaatti	EUFI29-22005198-TH
Declaration of conformity	DoC
EPD	S-P-06391

VASTUULLISUUS

EPD module A1-A3 (kg CO2 eq.)	10,20
EPD module A4 (kg CO2 eq.)	0,28
EPD module B7 (kg CO2 eq.)	3708,00
EPD module C2 (kg CO2 eq.)	0,02
EPD module C3 (kg CO2 eq.)	0,02
EPD module C4 (kg CO2 eq.)	0,08
EPD module D (kg CO2 eq.)	-7,25



VARAOSAT



SP5510

Nimi	Koodi	LVI
01 Pitkä vipu, L=143 Kromi	602275V	6510152
02 Pitkä vipu, L=149 Kromi	602276V	6510153
03 Suojakuppi Kromi Lopetettu	602277V	6420399
04 Kiristysmutteri, M50x1, SW45 Lopetettu	602278V	6420405
05 Kuuman veden rajoitin	602281V	6420407
06 Säättöosa, 4.8 Classic	602280V	6420406
07 Kiinnitysruuvi, M8x1, L=140	601970V	6420437
08 Pohjatiiviste	1002371V	6420646
09 Kiinnityssarja	601985V	6420442
10 Poresuutin, M24x1 STD PL HC A Laminar Kromi	602283V	6420409