



Pesuallashana. Käyttäjätavallinen lenkkivipu takaa hyvän käytettävyyden. Kiinteä juoksuputki ja laminaarivirtaus. Kupariset kytkentäputket Ø 10 mm.

- Health & Care
- Tasoasennus
- Kromi
- Kiinteä juoksuputki
- Laminaarivirtaama
- Yksi käyttövipu/kahva, Lenkkivipu, Kuuma/Kylmä symbolit
- Lämpötilan ja virtaaman rajoitusmahdollisuus
- Ø 48 mm säätöosa
- Kupariset kytkentäputket
- Sinkinkadonkestävää messinkiä, Vähälyijyinen <0.3 %, Kaikki vesikanavat ilman nikkelpinnoitetta, Yksipulttikiinnitys

TEKNISET TIEDOT

VIRTAAMATIEDOT

| | |
|----------------------------------|---------|
| Virtaama 300 kPa | 0.2 l/s |
| Painehäviö virtaamalla (0.1 l/s) | 80 kPa |

TEKNISET OMINAISUUDET

| | |
|-----------------------------|---------------|
| Lämmin vesi | max. +80°C |
| Käyttöpaine | 50 - 1000 kPa |
| Liitäntäkoko | Ø 10 mm |
| Ulottuma | 120 mm |
| Takaisinimusuojaus (EN1717) | AA |
| Materiaali | Messinki |

MÄÄRÄYKSET

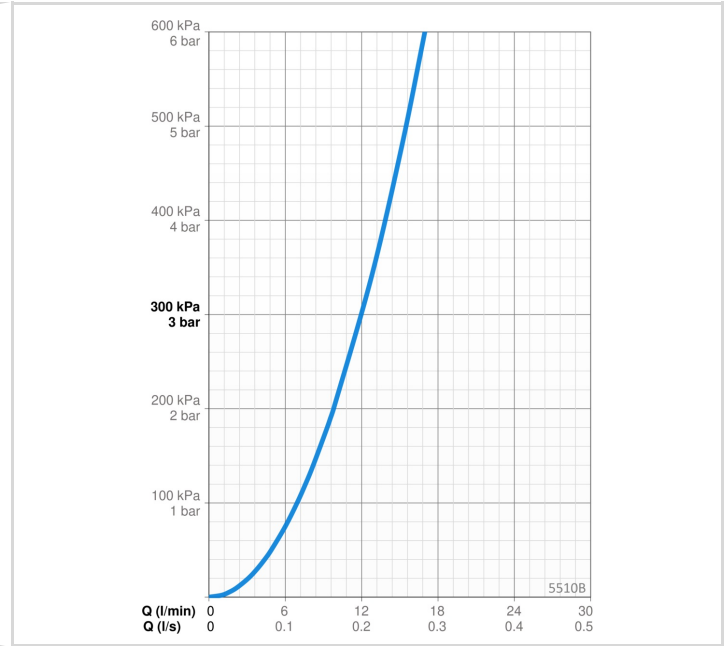
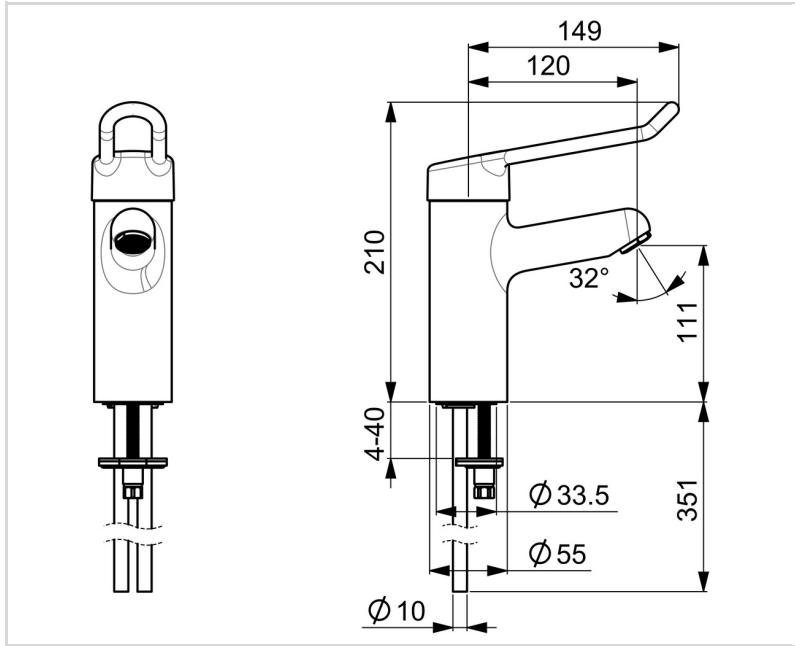
| | |
|--------------|--------------|
| EN standardi | EN 817 |
| Ääniluokka | I (ISO 3822) |

HYVÄKSYNNÄT JA DEKLARAATIOT

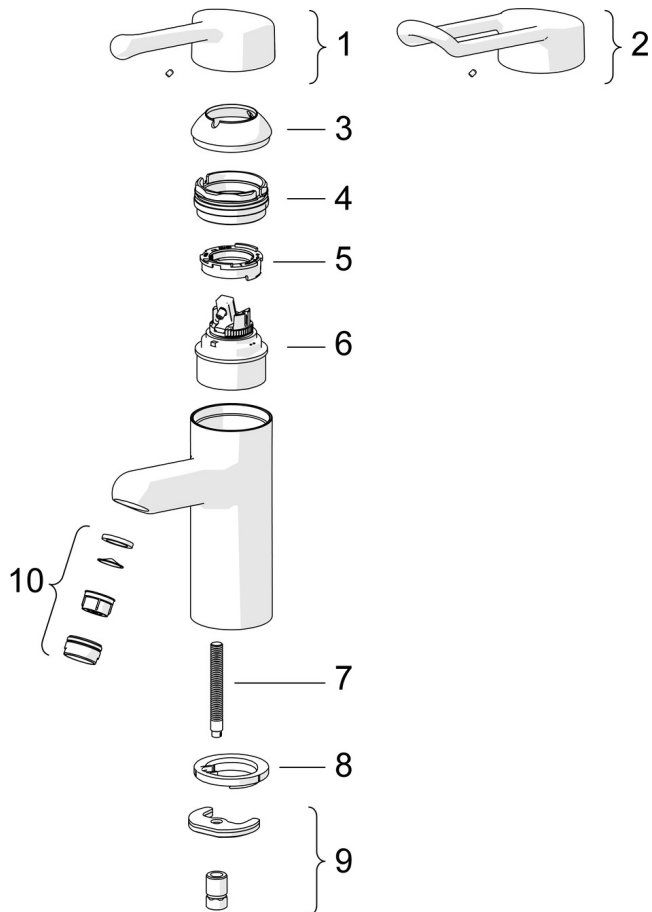
| | |
|---------------------------|--------------------|
| STF sertifikaatti | EUFI29-22005198-TH |
| Declaration of conformity | DoC |
| EPD | S-P-06391 |

VASTUULLISUUS

| | |
|-------------------------------|---------|
| EPD module A1-A3 (kg CO2 eq.) | 11,28 |
| EPD module A4 (kg CO2 eq.) | 0,31 |
| EPD module B7 (kg CO2 eq.) | 3708,00 |
| EPD module C2 (kg CO2 eq.) | 0,02 |
| EPD module C3 (kg CO2 eq.) | 0,02 |
| EPD module C4 (kg CO2 eq.) | 0,09 |
| EPD module D (kg CO2 eq.) | -8,03 |



VARAOSAT



SP5510

| Nimi | Koodi | LVI |
|--|----------|---------|
| 01 Pitkä vipu, L=143 Kromi | 602275V | 6510152 |
| 02 Pitkä vipu, L=149 Kromi | 602276V | 6510153 |
| 03 Suojakuppi Kromi Lopetettu | 602277V | 6420399 |
| 04 Kiristysmutteri, M50x1, SW45 Lopetettu | 602278V | 6420405 |
| 05 Kuuman veden rajoitin | 602281V | 6420407 |
| 06 Säätöosa, 4.8 Classic | 602280V | 6420406 |
| 07 Kiinnitysruuvi, M8x1, L=140 | 601970V | 6420437 |
| 08 Pohjatiiviste | 1002371V | 6420646 |
| 09 Kiinnityssarja | 601985V | 6420442 |
| 10 Poresuutin, M24x1 STD PL HC A Laminar Kromi | 602283V | 6420409 |