



Pesuallashana, jossa desinfektiopesun kestävä Bidetta-suihkusetti. Pitkä, tukeva vipu on käyttäjäystävällinen eri tilanteissa. Kiinteä juoksuputki ja laminaarinen virtaus. Suihkuletku 1,5 m, seinäripustin ja kuulapikaliittimet. Joustavat kytkentäputket. Käsिसuihkun ja letkun lämmönkesto max. +95°C.

- Health & Care
- Tasoasennus
- Kromi
- Kiinteä juoksuputki
- Laminaarivirtaama
- Ergonominen muotoilu, Kuuma/Kylmä symbolit, Yksi käyttövipu/kahva
- Käsिसuihku, Suihkupidike, Suihkuletku (1500 mm)
- Hellävarainen – Pehmeä vesisuihku
- Bidetta-käsिसuihku, Pikaliitin / -liittimet
- Lämpötilan ja virtaaman rajoitusmahdollisuus
- $\varnothing$  48 mm säätöosa
- Kupariset kytkentäputket, Kytkentäputkissa erikoispinnoite hygieniakohteisiin
- Vähällyijyinen <0.3 %, Kaikki vesikanavat ilman nikkelipinnoitetta, Desinfektiohuuhtelun kestävä (max. +95°C), Lyhytaikaisen lämpödesinfioinnin kestävä, Yksipuultikiinnitys
- 1 suihkutoiminto

## TEKNISET TIEDOT

### VIRTAAMATIEDOT

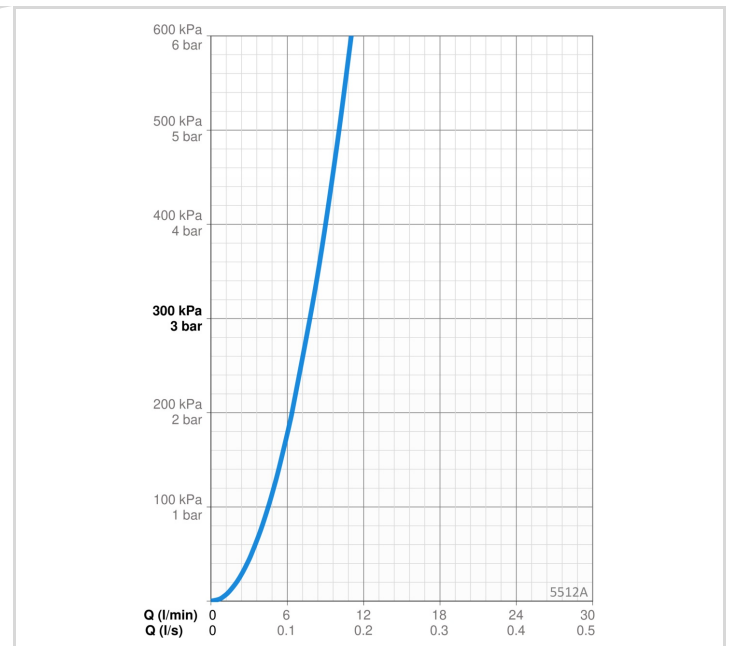
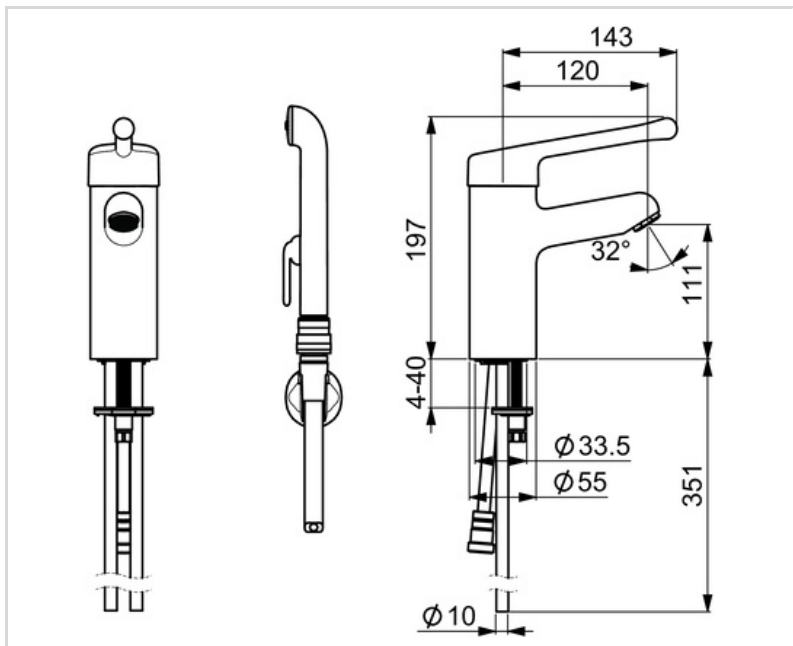
Virtaama 300 kPa	0.13 l/s
Painehäviö virtaamalla (0.1 l/s)	180 kPa

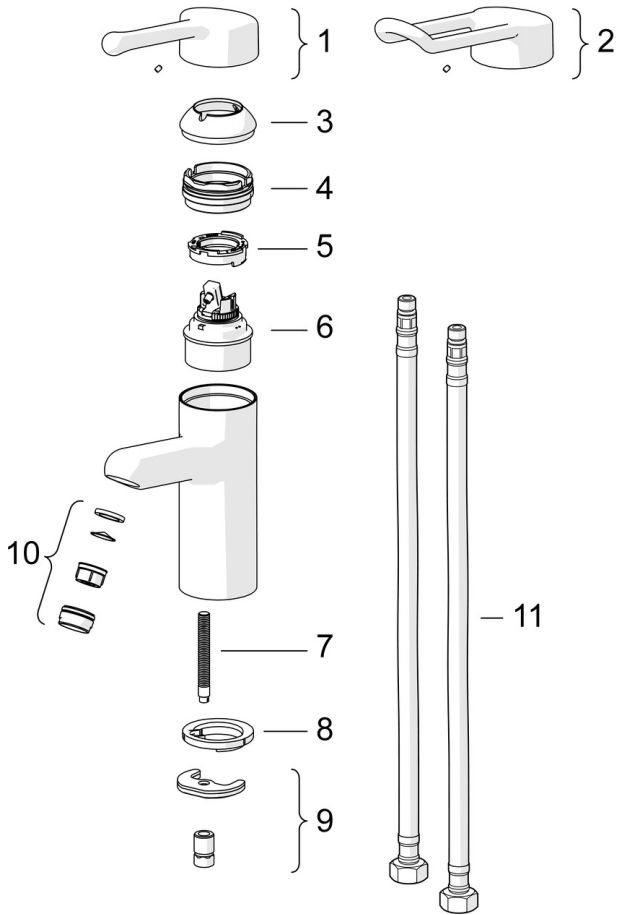
### TEKNISET OMINAISUUDET

Lämmin vesi	max. +80°C
Käyttöpaine	50 - 1000 kPa
Liitännäiskoko	$\varnothing$ 10 mm
Uloottuma	120 mm
Takaisinimusuojaus (EN1717)	HC
Materiaali	Messinki

### MÄÄRÄYKSET

EN standardi	EN 817
--------------	--------





## SP5512

	Nimi	Koodi	LVI
1	Pitkä vipu, L=143 Kromi	602275V	6510152
2	Pitkä vipu, L=149 Kromi	602276V	6510153
3	Suojakuppi Kromi Lopetettu	602277V	6420399
4	Kiristysmutteri, M50x1, SW45 Lopetettu	602278V	6420405
5	Kuuman veden rajoitin	602281V	6420407
6	Säätöosa, 4.8 Classic	602280V	6420406
7	Kiinnitysruuvi, M8x1, L=140	601970V	6420437
8	Pohjatiiviste	1002371V	6420646
9	Kiinnityssarja	601985V	6420442
10	Poresuutin, M24x1 STD PL HC A Laminar Kromi	602283V	6420409
11	Joustava kytkentäputki, L=430, G3/8-M8x1 LH	1001499/2	6420664