



Pesuallashana, jossa desinfektiopesun kestävä Bidetta-suihkusetti. Pitkä, tukeva vipu on käyttäjäystävällinen eri tilanteissa. Kiinteä juoksuputki ja laminaarivirtaus. Suihkuletku 1,5 m, seinäripustin ja kuulapikalititimet. Joustavat kytkentäputket. Käsिसuihkun ja letkun lämmönkesto max. +95°C.

- Health & Care
- Tasoasennus
- Kromi
- Kiinteä juoksuputki
- Laminaarivirtaama
- Yksi käyttövipu/kahva, Puikkomainen vipu, Kuuma/Kylmä symbolit
- Käsисuihku, Suihkupidike, Suihkuletku (1500 mm)
- Bidetta-käsисuihku, Pikaliitin / -liittimet
- Lämpötilan ja virtaaman rajoitusmahdollisuus
- Ø 48 mm säätöosa
- Joustavat kytkentäputket, KytKentäputkissa erikoispinnoite hygieniakohteisiin
- Sinkinkadonkestävää messinkiä, Vähälyijyinen <0.3 %, Kaikki vesikanavat ilman nikkelpinnoitetta, Desinfektiohuuhtelun kestävä (max. +95°C), Lyhytaikaisen lämpödesinfiointin kestävä, Yksipulttikiinnitys
- 1 suihkutoiminto

TEKNISET TIEDOT

VIRTAAMATIEDOT

Virtaama 300 kPa	0.11 / 0.13 l/s
Painehäviö virtaamalla (0.1 l/s)	180 kPa

TEKNISET OMINAISUUDET

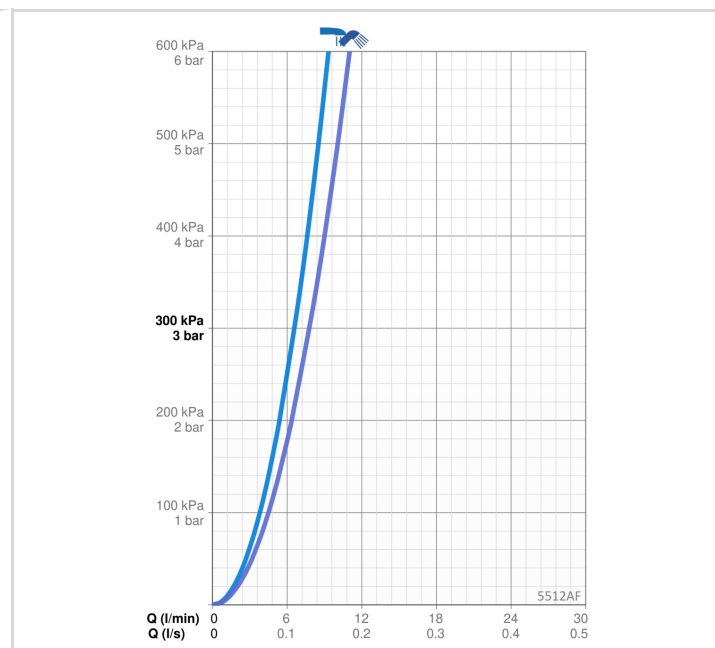
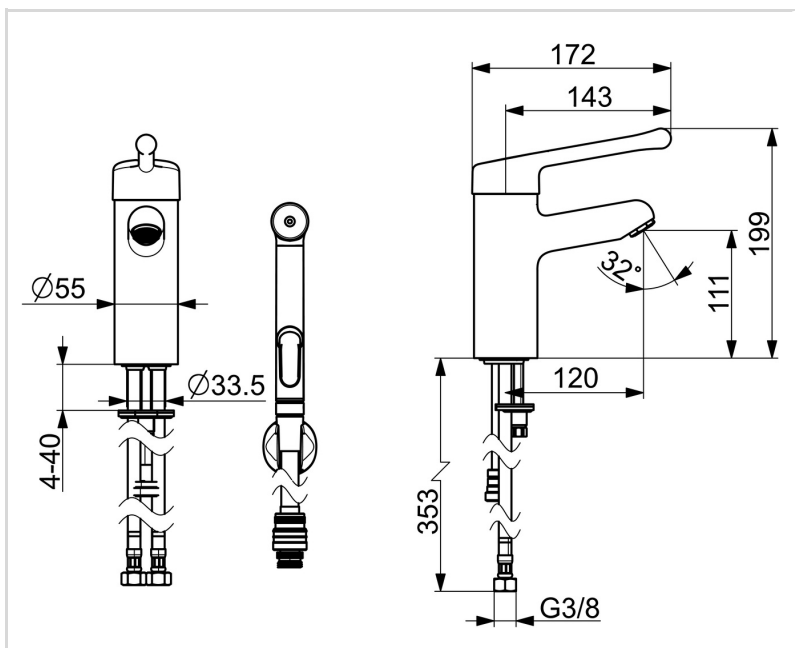
DN koko (normimitta)	DN15
Lämmin vesi	max. +70°C
Käyttöpaine	50 - 1000 kPa
Liitântäkoko	G3/8
Uloottuma	120 mm
Takaisinimusuojaus (EN1717)	HC
Materiaali	Messinki

MÄÄRÄYKSET

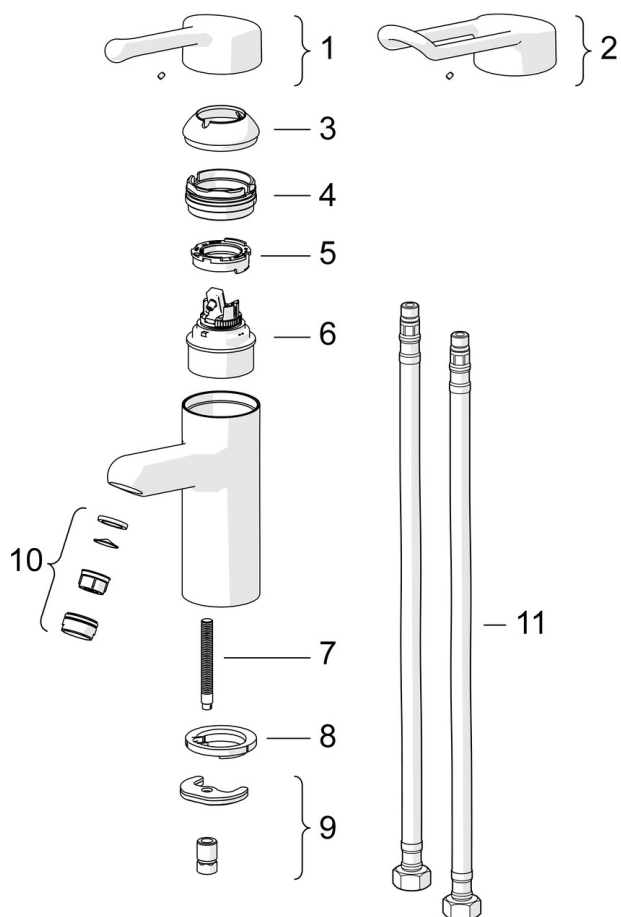
EN standardi	EN 817, EN 1113
Ääniluokka	I (ISO 3822)

HYVÄKSYNNÄT JA DEKLARAATIOT

STF sertifikaatti	EUF129-22005198-TH
Declaration of conformity	DoC



VARAOSAT



SP5512

	Nimi	Koodi	LVI
1	Pitkä vipu, L=143 Kromi	602275V	6510152
2	Pitkä vipu, L=149 Kromi	602276V	6510153
3	Suojakuppi Kromi Lopetettu	602277V	6420399
4	Kiristysmutteri, M50x1, SW45 Lopetettu	602278V	6420405
5	Kuuman veden rajoitin	602281V	6420407
6	Säätöosa, 4.8 Classic	602280V	6420406
7	Kiinnitysruuvi, M8x1, L=140	601970V	6420437
8	Pohjatiiviste	1002371V	6420646
9	Kiinnityssarja	601985V	6420442
10	Poresuutin, M24x1 STD PL HC A Laminar Kromi	602283V	6420409
11	Joustava kytkentäputki, L=430, G3/8-M8x1 LH	1001499/2	6420664