



Oras Medipro valamusegisti koos desinfitseerimiskindla Bidetta käsidušikomplektiga. Silmusekujuline kahv on lihtsasti kasutatav. Jäik jooksutoru ja õhustamata veesammas. 1,5m dušivoolik, seinahoidik ja kuulkiirliidesed. Cu Ø 10 mm ühendustorud.

- Ravi- ja hoolekandeaasutused
- Tööpinnale paigaldatav
- Kroom
- Jäik jooksutoru
- Laminaarne - kiras veesammas
- Silmusekujuline, Kuuma/külma sümbolid, Üks kahv, Pikendatud kahv
- Käsidušš, Dušihoidik, Dušivoolik (1500 mm)
- Õrn pehme veevool
- Bidetta käsidušš, Kiirlink
- Temperatuuri ja vee vooluhulga piiramise võimalus seadeosast
- Ø 48 mm keraamiline seadeosa
- Vasest ühendustorud, Kõrgendatud hügieeninõuetele vastav eriviimistlus
- Madal pliisisaldus <0.3 %, Niklivabad veekanalid, Desinfitseerimiskindel (maks. +95°C), Vastupidav lühiajalisele termilisele desinfitseerimisele, Ühe poldiga kinnitussüsteem
- 1-pihustusrežiim

TEHNILISED ANDMED

VOOLUHULK

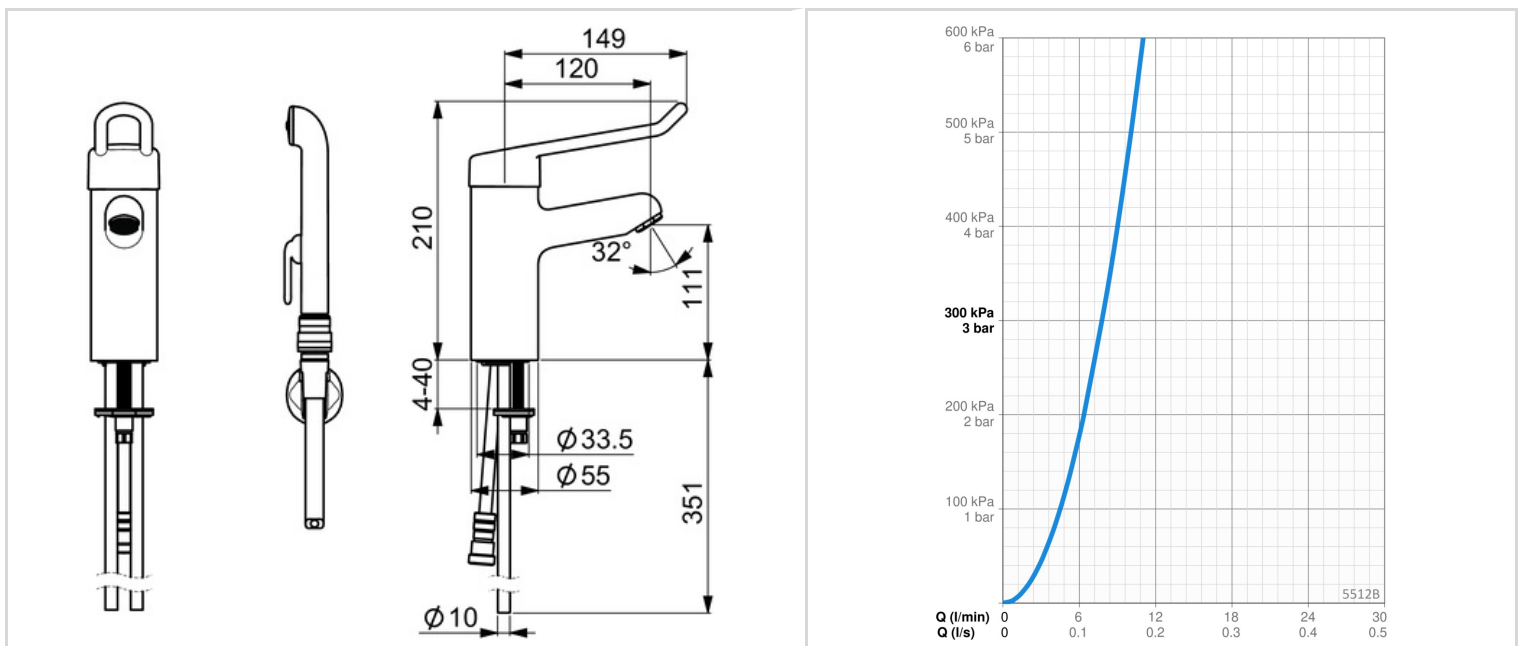
Vooluhulk 300 kPa	0.13 l/s
Rõhukadu vooluhulgal (0.1 l/s)	180 kPa

TEHNILISED OMADUSED

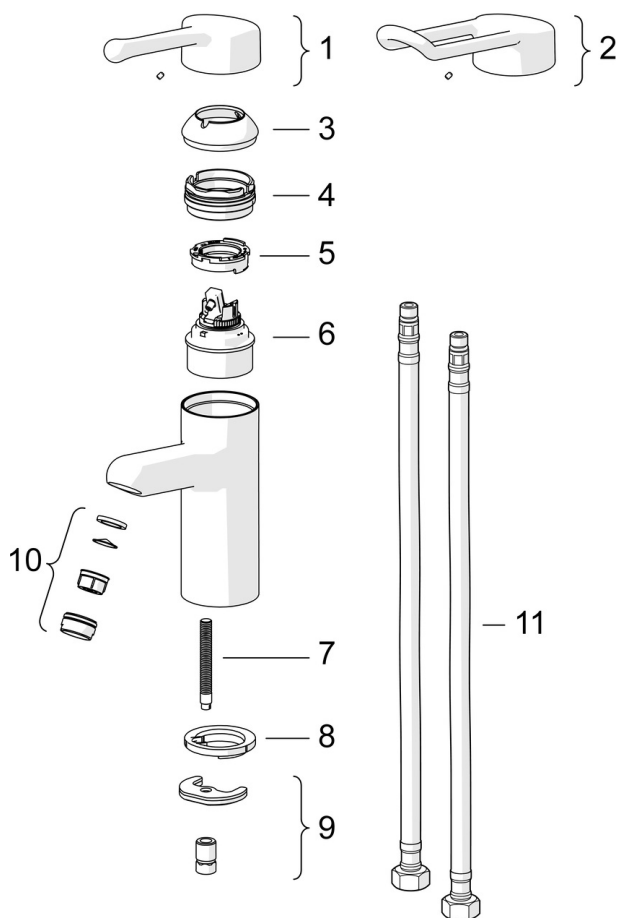
Kuum vesi	max. +80°C
Kasutussurve	50 - 1000 kPa
Ühenduse mõõt	Ø 10 mm
Tööulatus	120 mm
Tagasivoolu kaitse (EN1717)	HC
Materjal	Messing

MÄÄRUSED

EN standard	EN 817
-------------	--------



VARUOSAD



SP5512

	Nimetus	Kood
1	Pikk kahv, L=143 Kroom	602275V
2	Pikk kahv, L=149 Kroom	602276V
3	Kaitsekate Kroom Lõpetatud	602277V
4	Pingutusmutter, M50x1, SW45 Lõpetatud	602278V
5	Kuuma vee piiraja	602281V
6	Seadeosa, 4.8 Classic	602280V
7	Paigalduskruvi, M8x1, L=140	601970V
8	Põhjatihend	1002371V
9	Kinnituskomplekt	601985V
10	Õhusti, M24x1 STD PL HC A Laminar Kroom	602283V
11	Painduv ühendustoru, L=430, G3/8-M8x1 LH	1001499/2