



- Tarvikkeet

- Kromi

TEKNISET TIEDOT

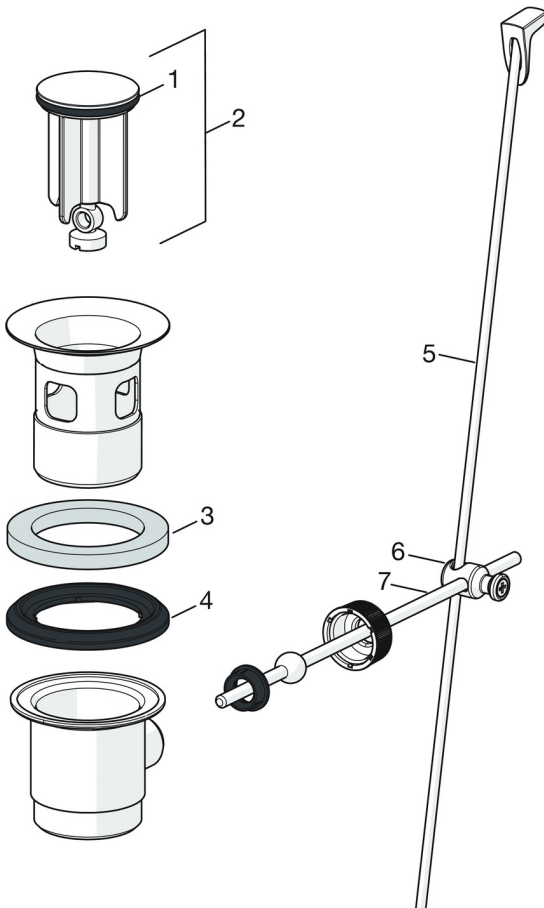
HYVÄKSYNNÄT JA DEKLARAATIOT

EPD **EPD-IES-0021146**

VASTUULLISUUS

EPD module A1-A3 (kg CO2 eq.)	1,85
EPD module A4 (kg CO2 eq.)	0,10
EPD module C2 (kg CO2 eq.)	0,00
EPD module C3 (kg CO2 eq.)	0,38
EPD module C4 (kg CO2 eq.)	0,01

VARAOSAT



SP0034

	Nimi	Koodi	LVI
01	O-rengas, 32.7x3	559522/10	6420449
02	Vipupohjaventtiilin tulppa Kromi	559506	6420440
03	Solumuovitiiviste (10 kpl), 60/40x5	559603/10	6420459
04	Muototiiviste, D60xD44	559536	6420451
05	Nostotanko, L=380 Kromi	559529	6420445
05	Nostotanko, Safira Kromi	1000681V	6420636
05	Nostotanko, L=400 Kromi	559590	6420161
05	Nostotanko, Ventura Kromi Lopetettu	559595V	6420162
05	Nostotanko Satiini Lopetettu	159008V-60	6510147
05	Nostotanko, Vienda Kromi Lopetettu	159008V	6420295
06	Kääntönivel Kromi	559523	6420444
07	Pohjaventtiilin vipu Kromi	559591	6420447